

HALF COUPLER SMALL QUICK 48-51 | 30 | 100KG

CODE 812QUICK



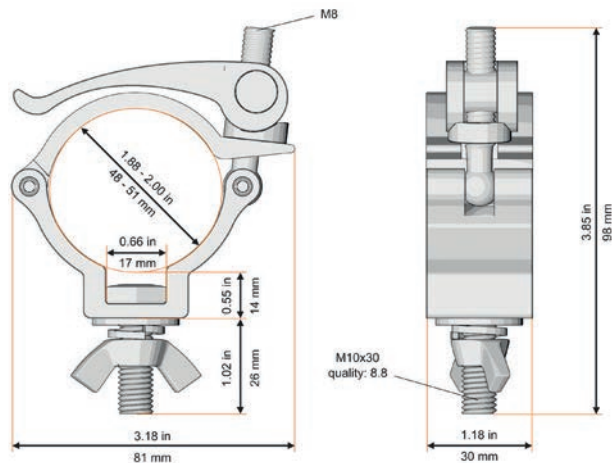
Mit Hilfe des Schnellverschlusses können kleine bis mittlere Geräte sehr schnell und bequem befestigt werden. Durch Drehen des Verschlussbügels kann mehr Kraft auf die Traverse ausgeübt werden. Ein einfaches Umlenken des Bügels schließt den Coupler.

With the help of the quick-locking mechanism, small to medium-sized devices can be attached quickly and easily. By turning the locking bracket, you can apply more pressure to the truss. Simply flip the bracket to close the coupler.

Kompatibel | compatible
Breite | width
Zugbelastung | tensile load
Abgang | retaining screw

48-51 mm
30 mm
100 kg
M10 Flügelmutter,
Sprengring und Unterlagsscheibe
M10 screw, spring-lock, washer
M10 Schnellverschluss
Ja | yes
50 kg (BGV C1)
4,9 kN
6061 T6
DIN 4113-1:1980 + A1:2002
DIN 4113-2:2002 / DIN V 4113-3:1999

Verschluss | screw plug
TÜV geprüft | TÜV approved
Belastung | load
Bruchkraft | tensile strength
Aluminium | aluminum
Geprüft nach | tested according



KOMPATIBILITÄT | COMPATIBILITY

