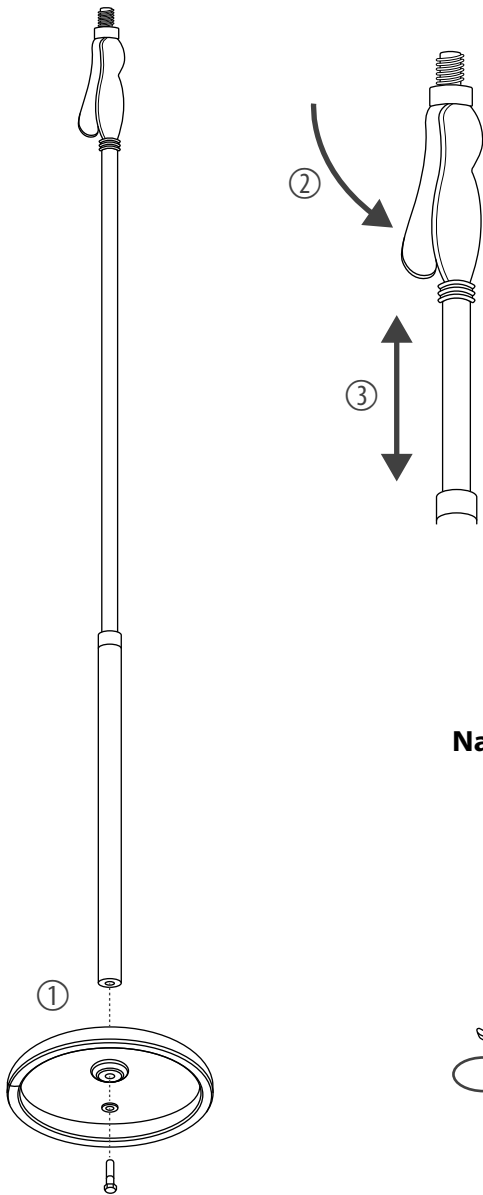
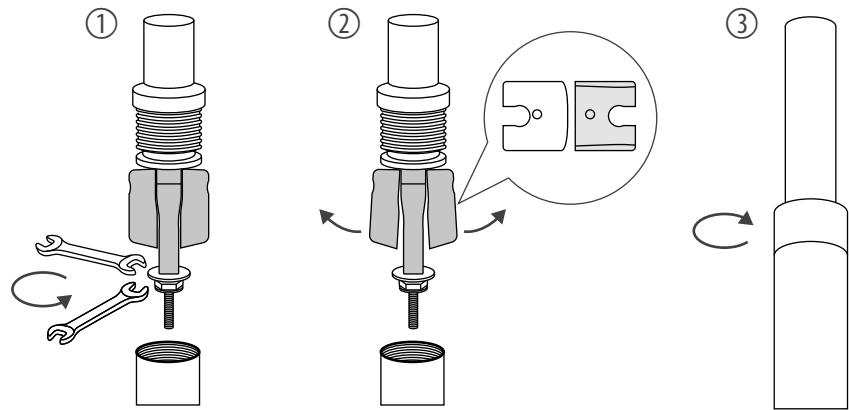


Montage und Höhenverstellung



- Mikrofonstativ mit rundem Metallsockel
- Einhand-Bedienung
- Höhenverstellbar von 110 cm – 150 cm
- Durchmesser Metallsockel: 27 cm
- 3/8"-Anschlussgewinde für 5/8"-Mikrofonklemme
- Gewicht: 3,75 kg
- Farbe: schwarz

Nachjustieren der Spannkraft



Sorgen Sie dafür, dass Kunststoffhüllen, Verpackungen, etc. ordnungsgemäß entsorgt werden und sich nicht in der Reichweite von Babys und Kleinkindern befinden. Erstickungsgefahr!

Achten Sie beim Zusammenbau und Transport darauf, den Metallsockel nicht fallen zu lassen. Fassen Sie das Stativ beim Transport am Grundrohr und nicht am Auszug. Verletzungsgefahr!

Bei Benutzung auf weichem oder nicht waagrechtem Untergrund kann das Mikrofonstativ kippen und Verletzungen und Sachschäden verursachen. Verwenden Sie das Mikrofonstativ nur auf ebenen und festen Flächen.



Achten Sie beim Verstellen der Höhe des Mikrofonstativs darauf, dass Ihre Finger/Hände nicht gequetscht werden.



Für die Verpackungen wurden umweltverträgliche Materialien gewählt, die einer normalen Wiederverwertung zugeführt werden können. Sorgen Sie dafür, dass Kunststoffhüllen, Verpackungen, etc. ordnungsgemäß entsorgt werden. Werfen Sie diese Materialien nicht einfach weg, sondern sorgen Sie dafür, dass sie einer Wiederverwertung zugeführt werden. Beachten Sie die Hinweise und Kennzeichen auf der Verpackung.