

HD 10-A MK4

2-WEGE-AKTIVBOX

BESCHREIBUNG

RCF cares about your sound Die neuen D-Line MK4 Lautsprecher heben mit einer brandneuen Serie von Schallwandlern die Leistung auf eine höhere Stufe, verfeinern die Klangqualität mit der revolutionären FiRPHASE-Signalverarbeitung und sorgen mit neuem Frontgitter-Design für einen absolut professionellen Look. Gesangsstimmen bleiben natürlich, der Klang ist auch in größerer Entfernung transparent, der Schalldruck bei sehr hohem Pegel stabil. Das Konzept der Serie D-Line ist aus dem Tournee-Einsatz entstanden. In einem eleganten und kompakten Gehäuse vereint es die Erfahrung von RCF in der professionellen Beschallungstechnik mit maximaler Zuverlässigkeit und Robustheit im harten Bühnenalltag. Schließen Sie einfach Ihr Mikrofon, Gerät oder Mischpult an den Lautsprecher an und drehen die Lautstärke auf: Das ist echtes Plug-and-play. Perfekt geeignet als Front-of-House-System in kleineren PAs, leistungsstarker Bodenmonitor oder zur unauffälligen Festinstallation.



FUNKTIONEN

- 800 Watt Peak-Leistung
- 128 dB maximaler Schalldruckpegel
- Digitale 2-Kanal-Endstufe, Schaltnetzteil
- Digitale Signalverarbeitung
- Constant-Directivity-Horn mit großer Abdeckung von 90° x 70°
- 10-Zoll-Tieftöner, 2-Zoll-Schwingspule
- 1-Zoll-Neodym-Hochtontreiber mit Titankalotte, 1-Zoll-Schwingspule
- FiRPHASE-Signalverarbeitung

SPEZIFIKATIONEN

Spezifikation	Frequenzgang:	50 Hz ÷ 20000 Hz
	Max SPL @ 1m (dB):	128 dB
	Horizontaler Abstrahlwinkel (°):	90°
	Vertikaler Abstrahlwinkel (°):	60°
Schallwandler	Kompressionstreiber:	1.0", 1.75" v.c
	Woofer:	10", 2.0" v.c
Input/Output sektion	Eingangssignal:	bal/unbal
	Eingangsbuchsen:	XRL, Jack
	Ausgangsanschlüsse:	XLR
	Eingangsempfindlichkeit:	-2 dBu/+4 dBu
	Mic Eingangsempfindlichkeit:	-32 dBu
Prozessor	Übergangsfrequenz:	2000 Hz
	Schutzschaltungen:	Thermal, RMS
	Limiter:	Soft Limiter
	Steuerung:	Boost, Volume, Mic/Line
Power sektion	Gesamtleistung:	800 W Peak, 400 W RMS
	HF Bereich:	200 W Peak, 100 W RMS
	Tiefe Frequenzen:	600 W Peak, 300 W RMS
	Kühlung:	Convection
	Verbindungen:	VDE
Standardkonformität	CE Zeichen:	Yes
Physikalische daten	Gehäuse Material:	PP Composite
	Hardware:	1 x M10 top, 1 x M10 bottom, 3 x M6 bottom
	Griffe:	1 Top, 1 Side
	Pole Mount/Cap:	Yes
	Gitter:	Steel
	Farbe:	Black
Größe	Höhe:	527 mm / 20.75 inches
	Breite:	303 mm / 11.93 inches
	Tiefe:	303 mm / 11.93 inches
	Gewicht:	11.8 kg / 26.01 lbs
Versandinformationen	Verpackung Höhe:	640 mm / 25.2 inches
	Verpackung Breite:	400 mm / 15.75 inches
	Verpackung Tiefe:	380 mm / 14.96 inches
	Verpackungsgewicht:	14 kg / 30.86 lbs



ARTIKEL-NUMMER

• **13040025**

HD 10-A MK4

115V

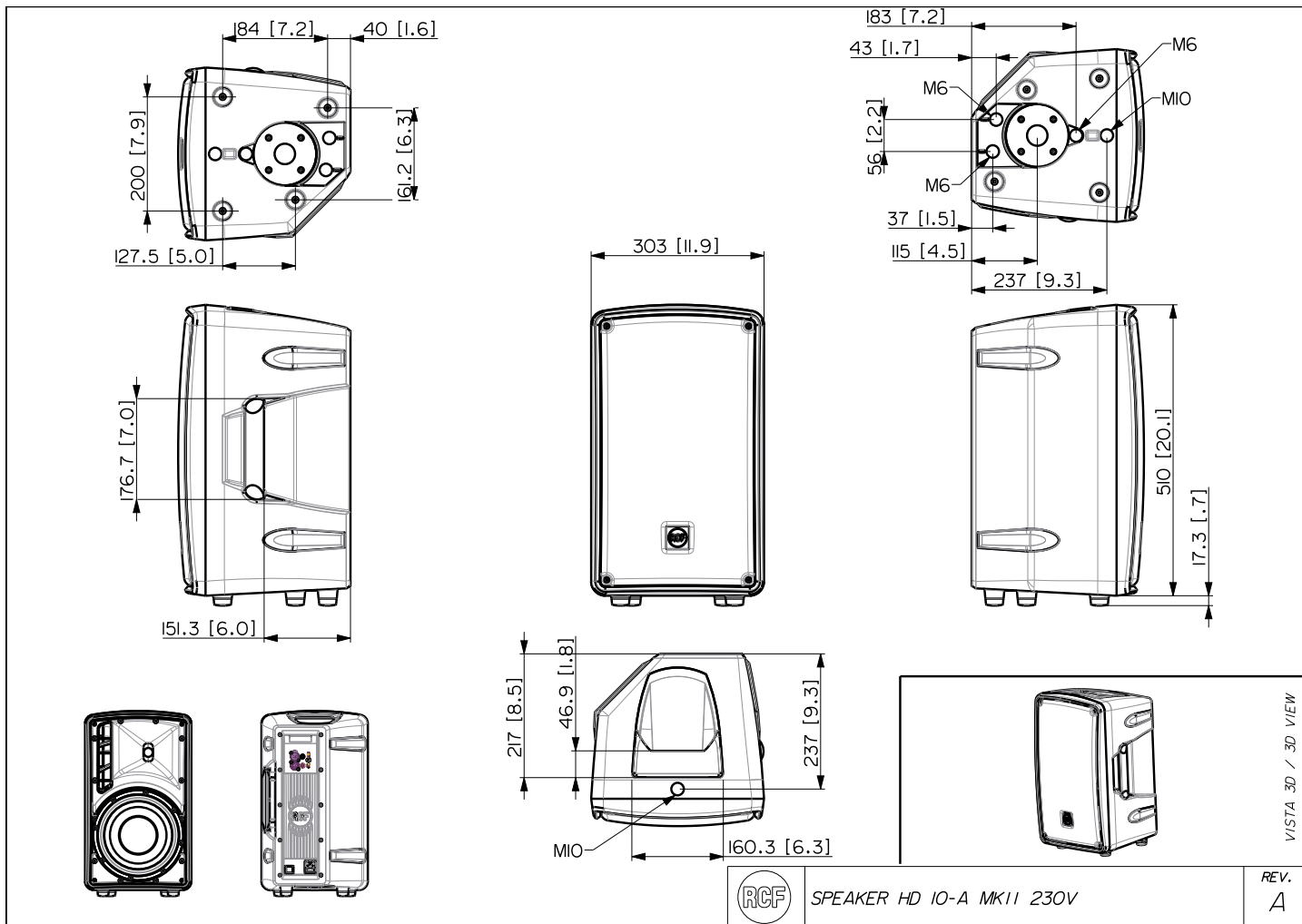
EAN 8024530014094

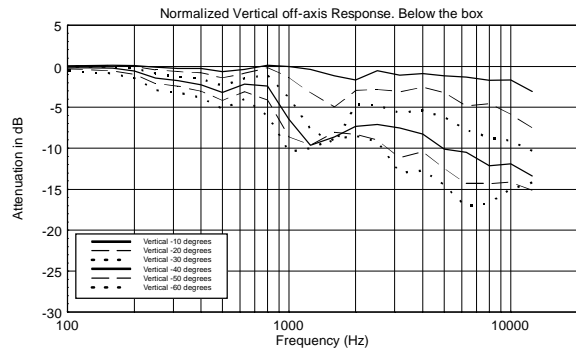
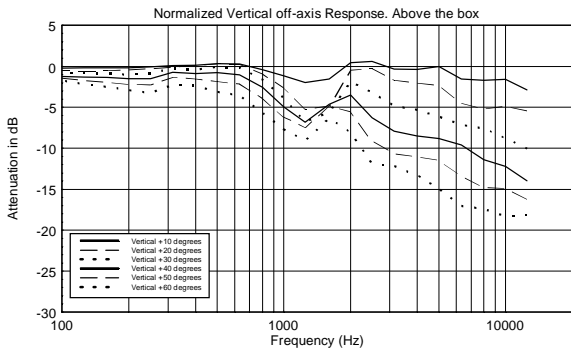
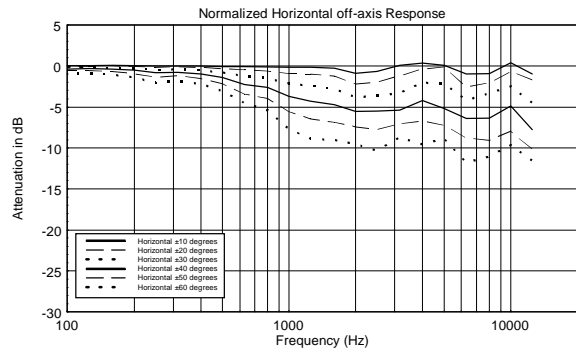
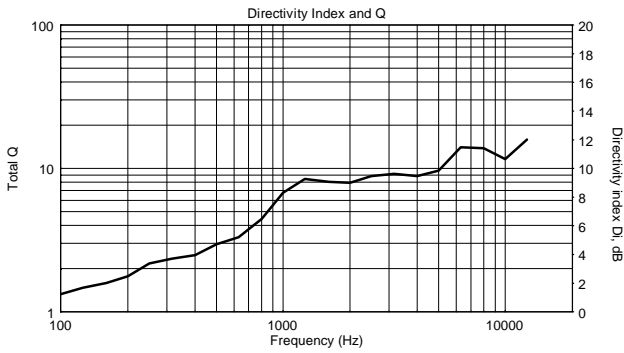
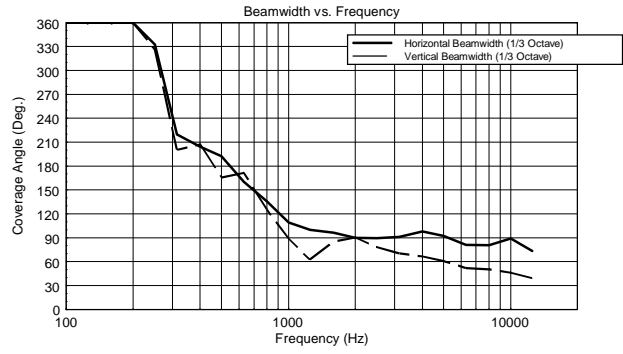
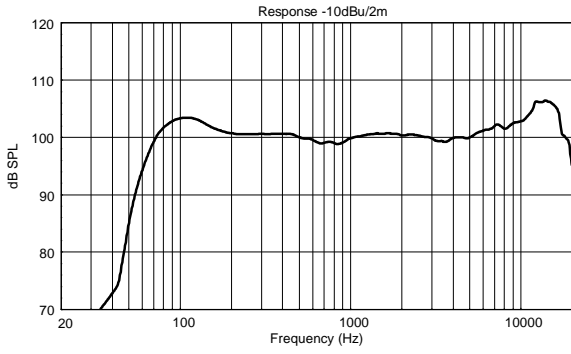
• **13040024**

HD 10-A MK4

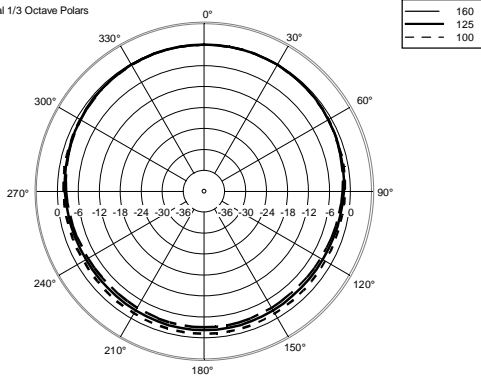
220-240V

EAN 8024530014087

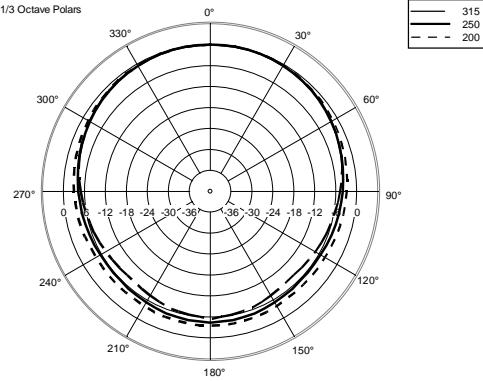




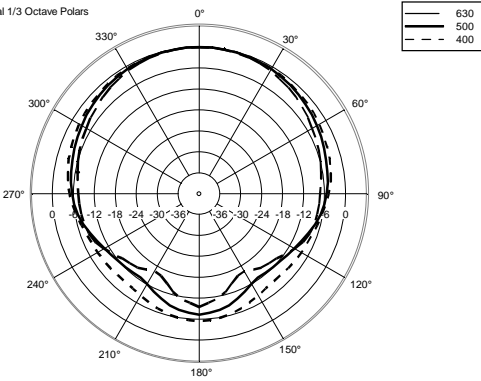
Horizontal 1/3 Octave Polars



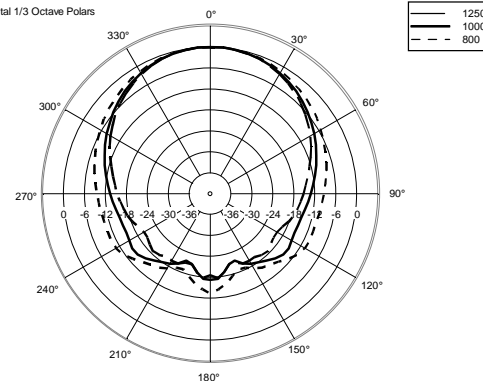
Horizontal 1/3 Octave Polars



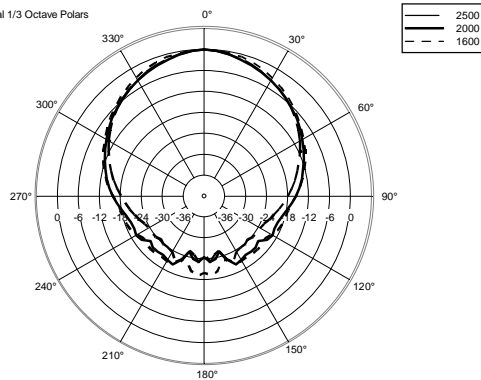
Horizontal 1/3 Octave Polars



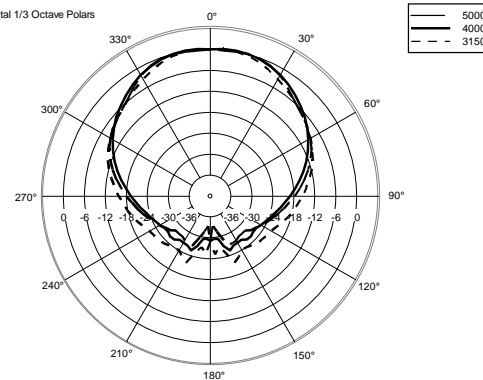
Horizontal 1/3 Octave Polars



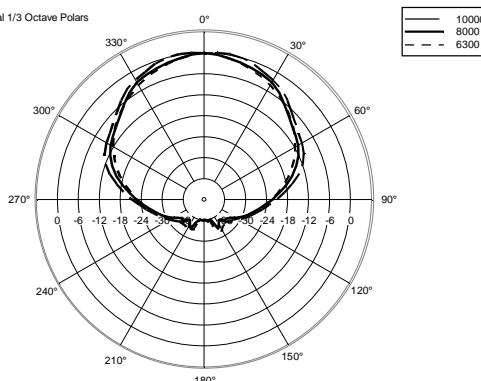
Horizontal 1/3 Octave Polars



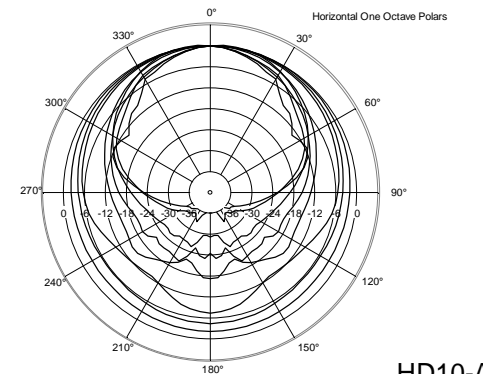
Horizontal 1/3 Octave Polars

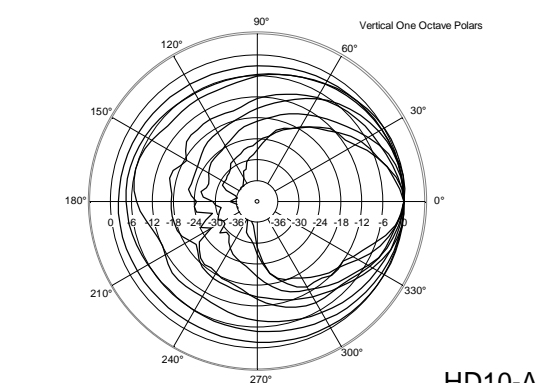
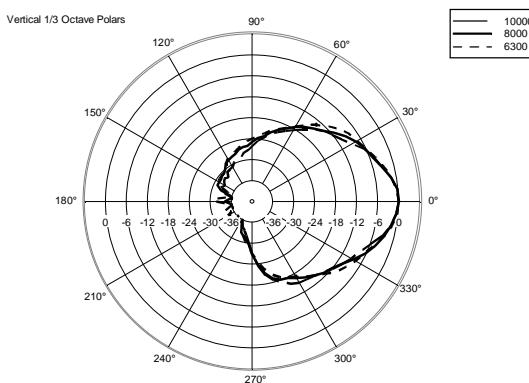
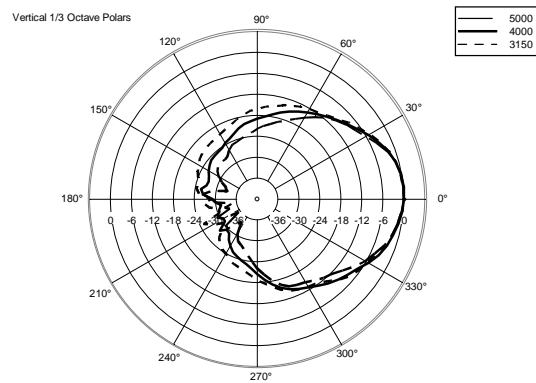
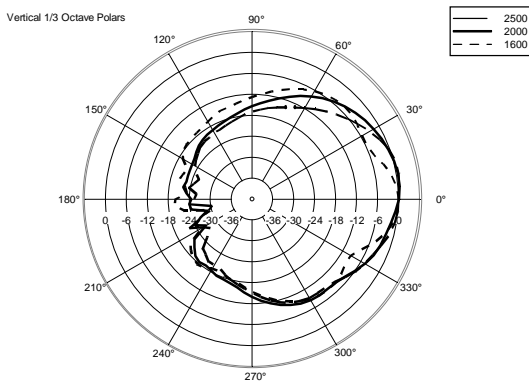
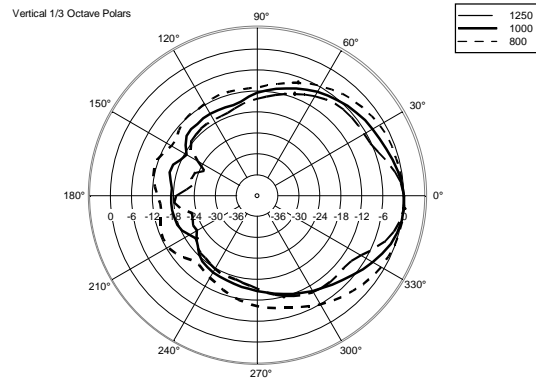
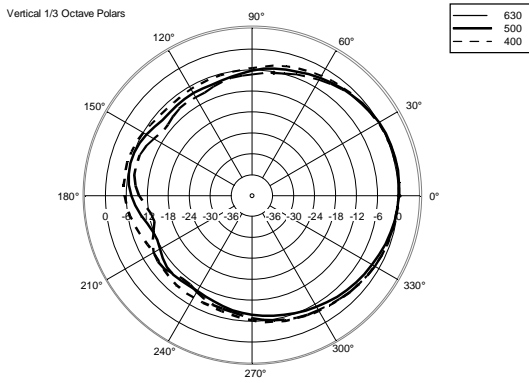
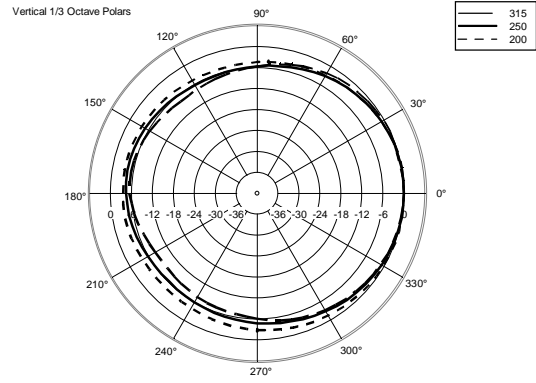
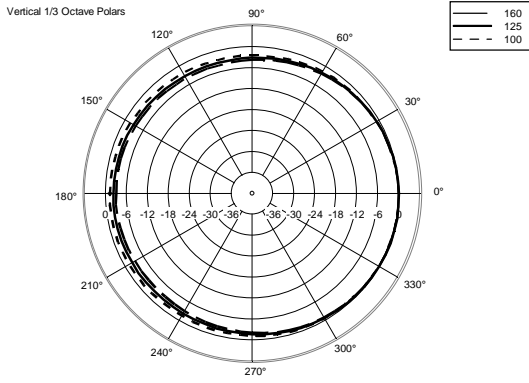


Horizontal 1/3 Octave Polars












Horizontal One Octave Polars





ZUBEHÖR

	AC PMA - POLE MOUNT	ARTIKEL- NUMMER EAN:	13360034 8024530007713
	AC PM-M20	ARTIKEL- NUMMER EAN:	13360067 8024530014599
	AC PMX POLE MOUNT M20	ARTIKEL- NUMMER EAN:	13360232 8024530010058
	AC PRO-FS PROFESS. LOCKING FLOOR STAND	ARTIKEL- NUMMER EAN:	13360109 8024530006471
	AC PRO-LF PROFESSIONAL LOCKING FLANGE	ARTIKEL- NUMMER EAN:	13360111 8024530006495
	AC PRO-PM PROFESS. LOCKING POLE MOUNT	ARTIKEL- NUMMER EAN:	13360110 8024530006488
	AC XLR-3M3F XLR CONN. 3MALE3FEMALEXCABLE	ARTIKEL- NUMMER EAN:	13360102 8024530006402
	COVER CVR HD 10	ARTIKEL- NUMMER EAN:	13360208 8024530010713
	HORIZONTAL BRACKET H-BR 2X HD 10	ARTIKEL- NUMMER EAN:	13360215 8024530016548



SPEAKER CABINET FLOOR STAND-STEEL

ARTIKEL-
NUMMER

13360035

EAN:

8024530005030
