

HALF COUPLER SMALL 48-51 | 30 | 100KG

CODE 812 / 812-B



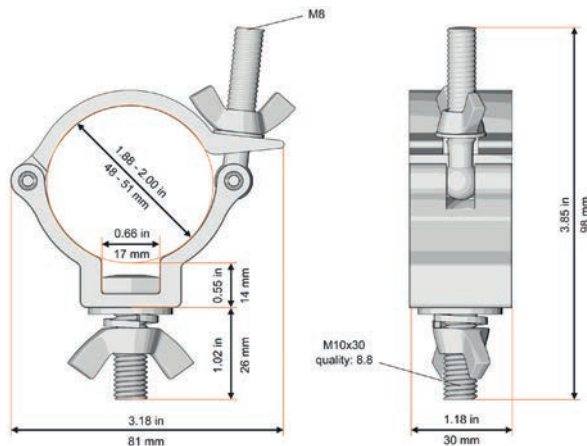
Der meistverbreitete Half Coupler der Welt. Millionenfach bewährt und von keiner Veranstaltung mehr wegzudenken. Die schlanke Bauform ermöglicht es, den Coupler an fast jeder Stelle der Traverse anzubringen. Für kleinere und mittlere Geräte ist er die ideale Wahl.

The 812 is the most widely used coupler in the world. Proven millions of times over within the industry and an indispensable element for any event, its slim design means you can attach the coupler at nearly any point on the truss. It is the ideal choice for smaller and medium-sized devices.

Kompatibel | compatible
Breite | width
Zugbelastung | tensile load
Abgang | retaining screw

48-51 mm
30 mm
100 kg
M10 Flügelmutter,
Sprengring und Unterlagsscheibe
M10 screw, spring-lock, washer
M8 Flügelmutter | wing nut
Ja | yes
100 kg (BGV C1)
14,57 kN
6061 T6
DIN 4113-1:1980 + A1: 2002
DIN 41136-2:2002, DIN V 4113-3:1999

Verschluss | screw plug
TÜV geprüft | TÜV approved
Belastung | load
Bruchkraft | tensile strength
Aluminium | aluminum
Geprüft nach | tested according



KOMPATIBILITÄT | COMPATIBILITY

