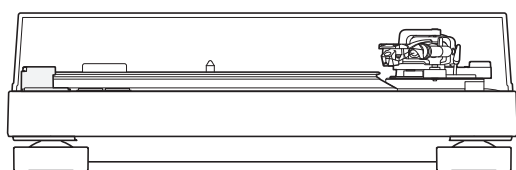
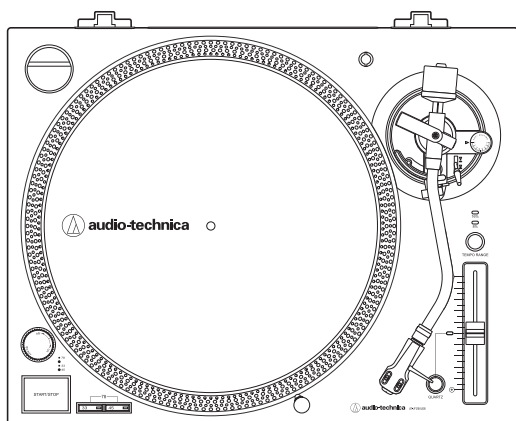




# AT-LP120XUSB

**Käyttöopas**  
Suoravetoinen levysoitin



# Esittely

Kiitos, että ostit tämän Audio-Technica-laitteen.

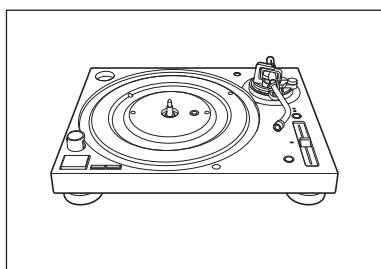
Lue tämä käyttöopas ennen laitteen käytön aloittamista, jotta osaat käyttää laitetta oikein. Säilytä käyttöohje myöhempää tarvetta varten.

Laitetta voi käyttää vain niissä maissa, joissa sitä myydään. Varmista, että käyttöjännite ja verkkolaitteen pistoke ovat kyseisen maan kannalta asianmukaiset.

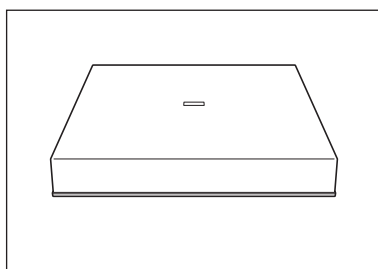
## Pakkauksen sisältö

Varmista ennen laitteen käyttöä, että pakkaus sisältää alla luetellut toimitettavat osat.

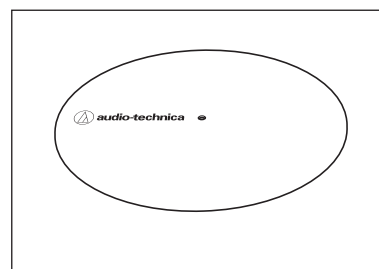
Jos jotain puuttuu tai on vahingoittunut, ota yhteyttä paikalliseen Audio-Technica-jälleenmyyjään.



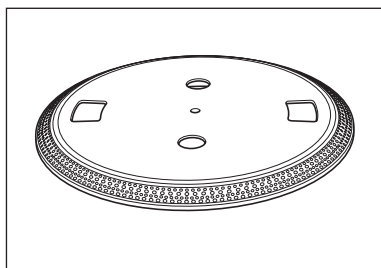
• Levysoitimen runko



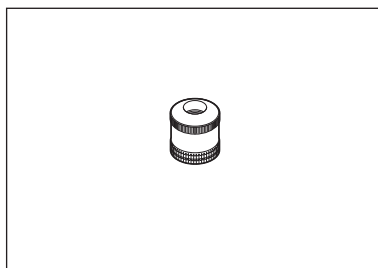
• Pölysuojus



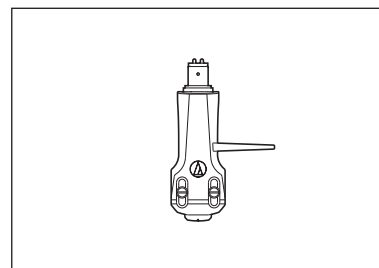
• Huopamatto



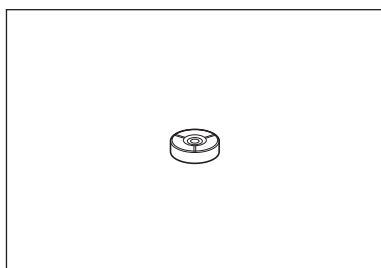
• Levylautanen



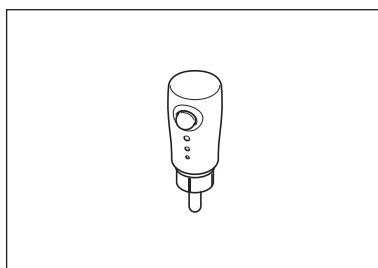
• Vastapaino



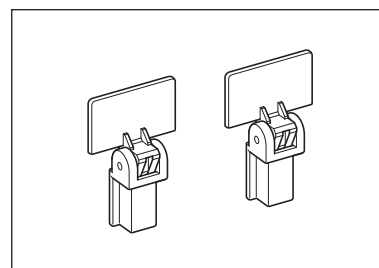
• Rasiakelkka (AT-HS6) ja  
VM-stereoäänirasia (AT-VM95E)



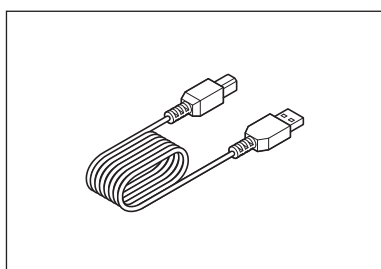
• 45 kierr./min -sovitin



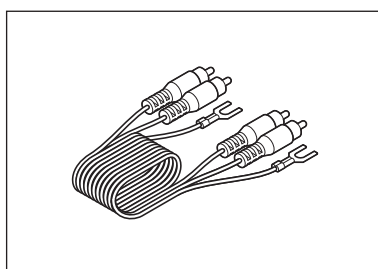
• Neulan kohdistusvalo



• Pölysuojuksen saranat



• USB-johto (1,9 m)



• RCA-äänijohto (noin 1,4 m)

- Verkkolaite (noin 1,3 m)
- Pika-asetukset
- Turvallisuusmääräykset

Kaikki pakkausmateriaalit on syytä säilyttää mahdollista tulevaa säilytystä, siirtämistä tai kuljettamista varten.

## Turvallisuusohjeet

Tämä laite on suunniteltu siten, että sitä voi käyttää turvallisesti. Laitteen virheellinen käyttö voi kuitenkin aiheuttaa tapaturmia. Noudata turvallisuuden varmistamiseksi kaikkia varoituksia ja turvallisuusohjeita, kun käytät laitetta.

### Tärkeitä tietoja

#### Varoitus:

Vältä tulipalon tai sähköiskun vaara suojaamalla laite sateelta ja kosteudelta.

#### Tärkeä huomautus:

- Laite on suojattava tippuvilta nesteiltä ja roiskeilta.
- Älä avaa laitekoteloä; sähköiskun vaara!
- Laitteen huollosta vastaa vain ammattitaitoinen huoltoteknikko.
- Suojaa laite voimakkaalta kuumuudelta, kuten esim. auringonvalolta ja avotulelta.
- Laite on suojattava voimakkailta iskuilta.
- Laitteen on oltava riittävän lähellä pistorasiaa siten, että verkkopistoke on helposti irrotettavissa.
- Häätätilanteessa irrota verkkolaite seinärasiasa välittömästi.
- Älä aseta laitteen päälle nesteitä sisältäviä esineitä, kuten maljakoita.
- Älä aseta laitteen päälle tulipalon estämiseksi minkäänlaisia avoliekkien lähteitä (esim. sytytettyjä kynttilöitä).
- Älä asenna laitetta ahtaaseen tilaan, kuten kirjahyllyyn tai vastaavaan.
- Asenna laite vain paikkaan, jossa on hyvä ilmanvaihto.
- Luokitusmerkintä löytyy laitteen pohjasta.

### Koskee asiakkaita Yhdysvalloissa

#### FCC-ilmoitus

#### Varoitus:

Tämä laite on FCC-säännösten osan 15 mukainen. Laitetta saa käyttää vain, jos seuraavat kaksi edellytystä täyttyvät: (1) Tämä laite ei saa aiheuttaa haitallisia häiriöitä ja (2) tämän laitteen tulee sietää kaikkia vastaanottamiaan häiriöitä - myös sellaisia, jotka saattavat aiheuttaa toimintahäiriöitä.

#### Tärkeä huomautus:

Muista, että sinulla ei ole enää oikeutta käyttää tätä laitetta, mikäli laitteeseen on tehty sellaisia muutoksia, joita ei ole nimenomaisesti sallittu tässä oppaassa.

Huomautus: tämä laite on testattu FCC-säännösten osan 15 mukaisesti, ja laitteen on todettu olevan kyseisen säännösten määrittelemien raja-arvojen mukainen. Näiden raja-arvojen tarkoituksena varmistaa asianmukainen suojaus haitallisilta häiriöiltä asuinhuoneistoihin tapahtuvien asennusten yhteydessä. Tämä laite tuottaa, käyttää ja mahdollisesti säteilee radiotaajuista energiaa. Laite voi siten aiheuttaa haitallisia häiriöitä radiotaajuiselle viestinnälle, mikäli laitetta ei asenneta ja käytetä ohjeiden mukaisesti. Häiriöiden ehkäisemistä ei ole kuitenkaan mahdollista varmistaa yksittäisen asennuskohteen osalta. Käyttäjää kehoitetaan ryhtymään yhteen tai useampaan seuraavista toimenpiteistä, mikäli tämä laite aiheuttaa haitallisia häiriöitä radio- ja televisiolähetysten vastaanotolle. Tämä voidaan todeta kytkemällä laite pois päältä ja uudelleen päälle.

- Suuntaa vastaanottoantenni uudelleen tai muuta antennin paikkaa.
- Kasvata laitteen ja vastaanottimen välistä etäisyyttä.
- Yhdistä laite pistorasiaan, joka sijaitsee eri virtapiirissä kuin vastaanottimen yhdistämiseen käytettävä pistorasia.
- Pyydä tarvittaessa neuvoa jälleenmyyjältä tai kokeneelta radio- ja TV-asentajalta.

## Turvallisuusohjeet

### Koskee asiakkaita Kanadassa

#### IC-lauseke:

CAN ICES-3 (B)/NMB-3(B)

## Käyttöä koskevia huomautuksia

### Levysoittimen runko

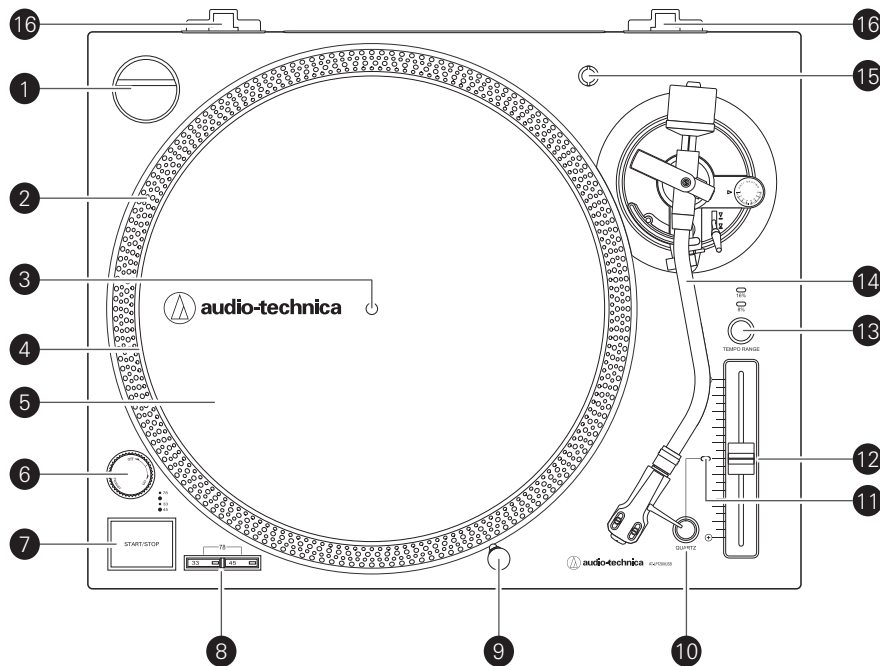
- Älä sijoita laitetta hyvin kuumiin, kosteisiin tai likaisiin paikkoihin tai paikkoihin, joissa laite altistuu voimakkaalle värinälle. Laitetta ei saa myöskään käyttää tällaisissa paikoissa.
- Laite on asetettava tasaiselle vaakasuoralle alustalle.

### Äänirasia

- Asenna suoja paikalleen lopettaessasi laitteen käytön. Näin neula ei vahingoitu silloin, kun laitetta ei käytetä.
- Älä koske äänirasian neulaan sormella.
- Älä päästä äänirasian neulaa putoamaan levylautasta tai äänilevyn reunaan vasten.

# Osien nimet ja toiminnot

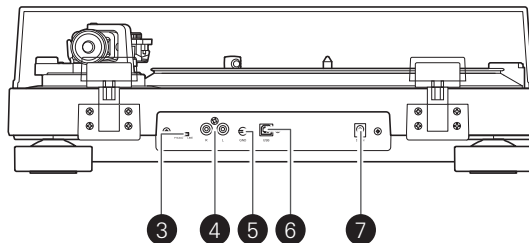
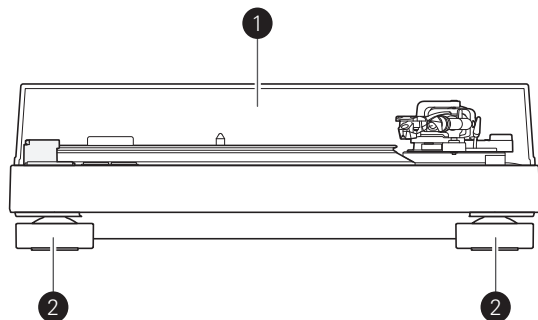
## Kuva ylhäältä



- 1** 45 kierr./min -sovitin (kuvassa pidikkeessä)  
Sovittimen ansiosta suurella keskireiällä varustettuja 7 tuuman äänilevyjä voi käyttää kiinteästi asennetun keskitapin yhteydessä.
- 2** Stroboskooppipisteet (levylautasen reunassa)  
Käytettäväksi yhdessä kierrettävän virtakytkimen alle sijoitetun stroboskooppivalon kanssa levylautasen tarkan nopeuden ilmaisemiseen.
- 3** Keskitappi
- 4** Levylautanen  
Alumiinista valettu levylautanen asennetaan suoraan keskitappiin/moottorin akseliin.
- 5** Huopamatto
- 6** Kierrettävä virtakytkin  
Kytkee ja katkaisee laitteeseen kulkevan virran.
- 7** START/STOP-painike  
Moottorin ja levylautasen käynnistämiseen ja pysäyttämiseen.
- 8** Levylautasen nopeuden valintapainikkeet  
Levylautasen nopeuden 33 tai 45 kierr./min valitsemiseen. Nopeus 78 kierr./min valitaan painamalla nopeuksien 33 ja 45 painikkeita samanaikaisesti. Valon tulee palaa tällöin kummassakin painikkeessa.
- 9** Irrotettava neulan kohdistusvalo  
Valaisee kohdennetusti neulan sijaintipaikan ja helpottaa siten soittokohdan hakua hämärässä. Helppo asentaa levysoitimen rungossa olevaan liitäntään.
- 10** Quartz-painike  
Kytkee nopeuden hienosäätötoiminnon päälle ja pois päältä. Levylautasen nopeuden hienosäätö pysyy 0 %:n tasolla, mikäli kvartsikiteeseen perustuva ohjaus on käytössä. Nopeuden liukusäätimen asento ja nopeusalueen asetukset eivät tällöin vaikuta pyörimisnopeuteen.
- 11** Nopeuden hienosäädön valinnan merkkivalo  
Valo on punainen, jos valittuna on perusasetus tai pyörimisnopeus on lukittu.
- 12** Liukusäädin nopeuden hienosäätöä varten  
Käytettäväksi yhdessä nopeuden hienosäädön painikkeen kanssa levylautasen pyörimisnopeuden säätämiseen. Kvartsilukitus on käytössä, kun säädin on lukitusasennossa keskellä.
- 13** Tempo range -painike  
8 tai 16 %:n nopeusalueen valitsemiseen.
- 14** Äänivarsi  
Lisätietoja kohdassa "Äänivarsi" (s. 5).
- 15** Rasiakelkan pidike  
Säilytyspidike lisärasiakelkkaa varten (lisävaruste).
- 16** Pölysuojuksen saranan pidike  
Pölysuojuksen saranoiden kiinnityspisteet

# Osien nimet ja toiminnot

## Kuva edestä ja takaa

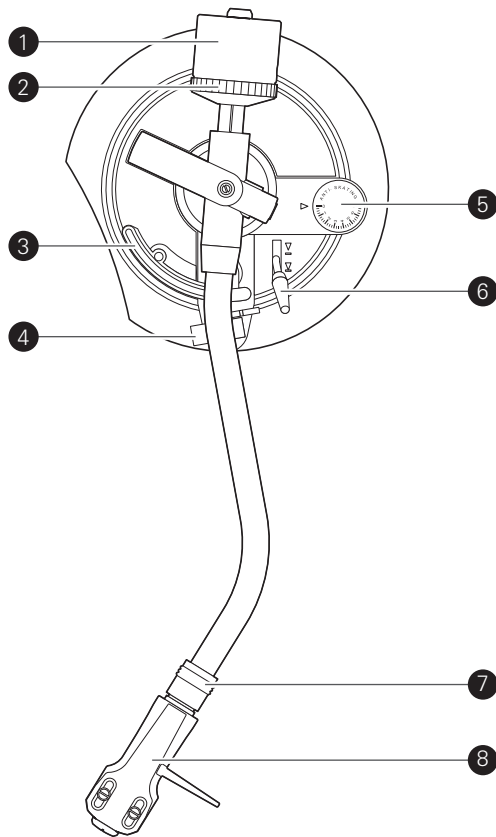


- 1 Pölysuojus
- 2 Jalat  
Laitteen säätämiseen vaakasuoraan.
- 3 Esivahvistimen valintakytkin  
Aseta tämä kytkin PHONO-asentoon, mikäli käytät PHONO-tuloliitännällä varustettua vahvistinta. Liitettäessä vahvistimen AUX-liitännään aseta tämä kytkin LINE-asentoon.
- 4 Stereolähtöliitännät  
Liitä RCA-äänijohto. Yhdistä johto joko vahvistimen PHONO-tuloliitännään tai linjatuloliitännään. Punainen liitin on oikean kanavan liitin ja valkoinen liitin puolestaan vasemman kanavan liitin.
- 5 Maadoitusliitin (maa)  
Liitä vahvistimen maadoitusliitin (maa) RCA-tulojohdon maadoitusjohtimen avulla tähän liittimeen.
- 6 USB-lähtö  
Yhdistä levysoittimesi tämän lähdön avulla tietokoneesi USB-tuloon.
- 7 Virran tuloliitäntä  
Verkkolaitteen liittäminen.

# Osien nimet ja toiminnot

## Äänivarsi

- 1 Vastapaino**  
Äänivarren tasapainottamiseen ja säätämiseen siten, että neulapaino on sopiva.
- 2 Neulapainon säätörengas**  
Neulapainon säätämiseen.
- 3 Äänivarren nostomekanismi**  
Liikuttaa äänivartta pysysuunnassa äänilevyn pinnalle ja pois äänilevyn pinnalta.
- 4 Äänivarren teline ja pidike**  
Äänivarren voi kiinnittää pidikkeellä siten, että se ei voi liikkua vahingossa.
- 5 Sivuttaisliikkeen korjauksen säädin**  
Äänilevyn soittamisen aikana neulan kärkeen vaikuttaa voima, joka vetää neulaa sisäänpäin. Tämän voiman voi kompensoida säätämällä sivuttaisliikkeen korjauksen ja neulapainon samaan arvoon.
- 6 Äänivarren nostovipu**  
Liikuttaa äänivarren nostomekanismia.
- 7 Lukitusrengas**  
Rasiakelkka lukittuu paikalleen kierrettäessä rengasta vastapäivään (vasemmalle). Rasiakelkan voi irrottaa kiertämällä rengasta ensin myötäpäivään.
- 8 Rasiakelkka**  
Äänirasia (AT-VM95E) on kiinni rasiakelkassa (AT-HS6).



# Käyttöönotto

## Levylautasen asentaminen

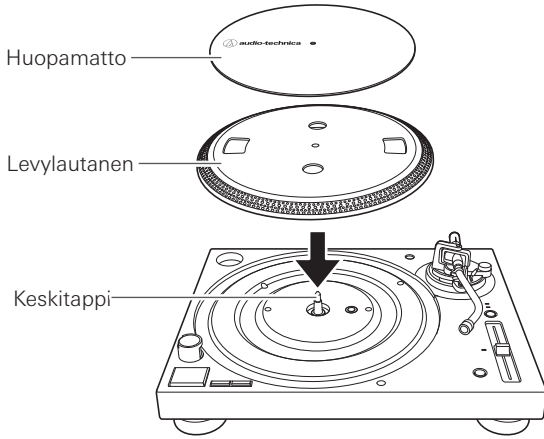
Ennen ensimmäistä käyttökertaa laite edellyttää muutaman kokoonpanotoimenpiteen.

Verkkolaite kytketään vasta kun asennus on valmis.

### 1. Aseta levylautanen keskitappiin.

- Vältä keskitapin vahingoittuminen levylautasen asentamisen yhteydessä asemoimalla keskitapin ja levylautasen reiän ensin kohdakkain ja laskemalla levylautasen tämän jälkeen hitaasti paikalleen.
- Katso, että levylautanen laskeutuu kunnolla.

### 2. Sijoita huopamatto levylautasen päälle.



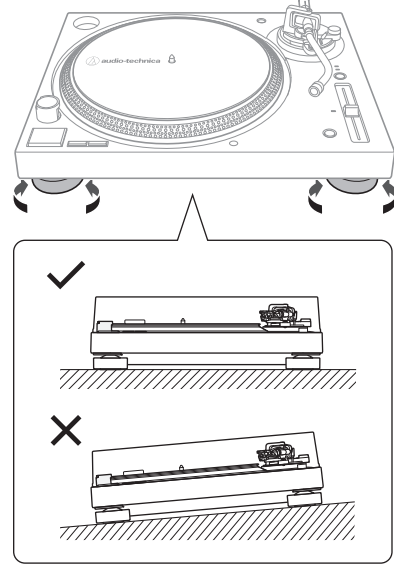
## Levysoittimen sijoittaminen paikalleen

- Sijoita laite vaakasuoralle alustalle.
- Estä värinöiden ja äänenpaineen välittyminen laitteeseen sijoittamalla se etäälle esimerkiksi kaiuttimista.
- Viereen asetettu radio voi häiritä laitetta. Sijoita laite näin olleen etäälle radioista.
- Myös laitteen lähellä olevat voimakkaita radioaaltoja lähettävät laitteet, kuten matkapuhelin, voivat aiheuttaa kohinaa.

## Levysoittimen säätäminen vaakasuoraan

### 1. Sijoitettuaasi laitteen haluamaasi käyttöpaikkaan säädä laitteen jalat siten, että laite on vaakasuorassa.

- Varmista laitteen kohdistus vaakasuoraan käyttämällä tarvittaessa vesivaakaa (myydään erikseen).



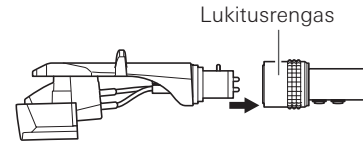
## Äänivarren asentaminen

### 1. Irrota nippuside, jolla äänivarsi on kiinnitetty ennen toimitusta.

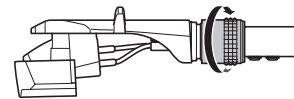
- Kiinnitä äänivarsi väliaikaisesti pidikkeellä äänivarren telineeseen.

### 2. Asenna rasiakelkka äänivarteen.

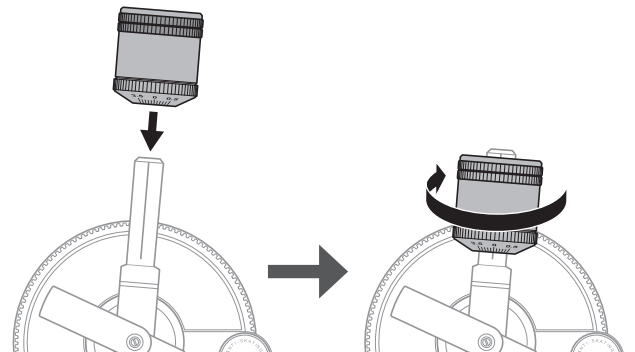
- Tartu rasiakelkkaan oikean- ja vasemmanpuoleisesta reunasta siten, että neula ei vaurioidu eivätkä äänivarren johtimet katkea.



### 3. Kierrä lukitusrengasta vastapäivään (vasemmalle) asennettuaasi rasiakelkan paikalleen.



### 4. Varmista ensin, että neulapainon säätörengas on suunnattu eteen. Kiinnitä tämän jälkeen vastapaino äänivarren takapäähän ja käännä vastapainoa hitaasti vastapäivään (vasemmalle).



# Käyttöönotto

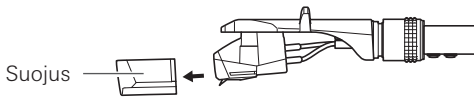
## Äänivarren tasapainottaminen ja neulapainon säätäminen

Äänirasia pystyy poimimaan äänen äänilevyn urista virheettömästi vain, jos äänivarren tasapainotus ja neulapaino on säädetty äänirasian teknisten tietojen mukaisesti. Äänilevy tai äänirasian neula saattavat vaurioitua, jos äänivarren tasapainotusta ja neulapainoa ei ole säädetty oikein.

- Älä vedä äänirasian neulaa äänilevyä tai levylautasta pitkin säätäessäsi äänivarren tasapainotusta ja neulapainoa. Muutoin neula saattaa vahingoittua.

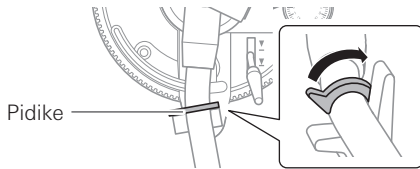
## Äänivarren tasapainottaminen

1. Irrota neulan suojus.



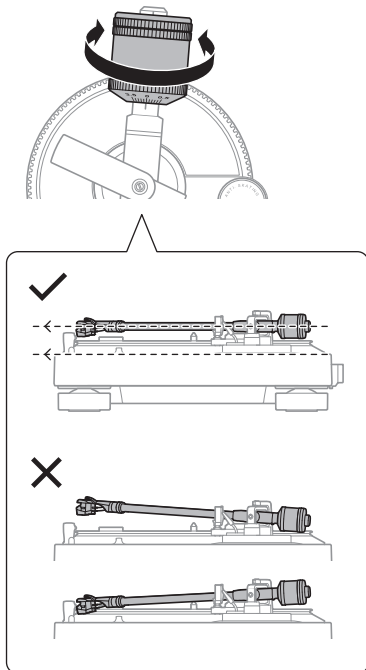
2. Ehkäise äänivarren liikkuminen rasiakelkkaa kevyesti paikallaan ja avaa samalla äänivarren pidike.

- Äänivarsi kallistuu, sillä tasapainoa ei ole vielä säädetty.



3. Pidä rasiakelkkaa edelleen kevyesti paikallaan ja säädä samalla äänivarren tasapaino kääntämällä vastapainoa.

- Säädä tasapaino siten, että äänivarsi on vaakasuorassa irrotettuasi otteen rasiakelkasta.

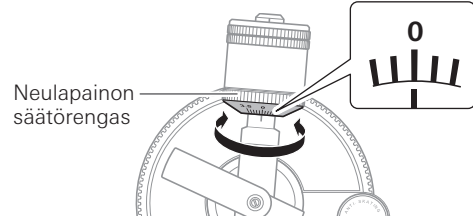


4. Palauta äänivarsi äänivarren telineeseen ja lukitse pidike.

## Neulapainon säätäminen

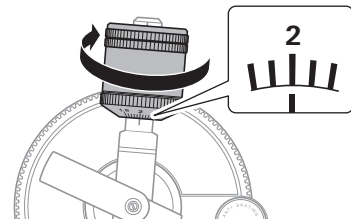
1. Pidä vastapainoa paikallaan siten, että se ei voi liikkua. Kierrä samalla neulapainon säätörengasta siten, että se renkaan 0-kohta on äänivarren päällä olevan keskiviivan kohdalla.

- Neulapainoa ei voi säätää pelkästään neulapainon säätörengasta kiertämällä.



2. Kierrä vastapainoa ja neulapainon säätörengasta yhdessä vasepäivään (vasemmalle), kunnes keskiviivan kohdalla oleva arvo vastaa käytettävälle äänirasialle suositeltua neulapainoa.

- Tarkasta suositeltava neulapaino äänirasian valmistajan julkaisemista teknisistä tiedoista.
- Tämän laitteen mukana toimitetun äänirasian neulapainoksi on yleensä syytä säätää 2,0 g.

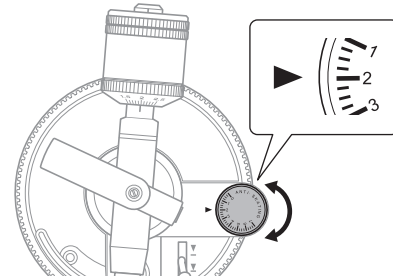


## Sivuttaisliikkeen korjauksen säätäminen

Äänilevyn soittamisen aikana neulan kärkeen vaikuttaa voima, joka vetää neulaa sisäänpäin. Tämän voiman voi kompensoida säätämällä sivuttaisliikkeen korjauksen ja neulapainon samaan arvoon.

1. Säädä sivuttaisliikkeen korjauksen säädin siten, että sen arvo on sama kuin neulapainon säätämiseen käytetty arvo.

- Tämän laitteen mukana toimitetun äänirasian neulapainoksi on yleensä syytä säätää 2,0 g.

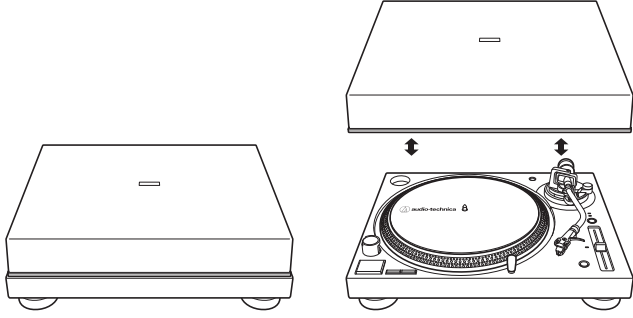




# Käyttöönotto

## Pölysuojuksen asentaminen/irrottaminen

- Pölysuojuksen tehtävänä on suojata laitteen herkkiä osia silloin, kun laitetta ei käytetä. Suojusta ei tule asentaa paikalleen käytön ajaksi.
- Äänilevy saattaa vaurioitua tai äänenlaatu heikentyä, mikäli pölysuojusta käytetään äänilevyjen soittamisen aikana.
- Irrota ja asenna pölysuojus aina varovasti.



## Esivahvistimen valintakytkimen asennon valitseminen

Laitteessa on sisäänrakennettu levysoittimen taajuuskorjain. Laitetta voidaan käyttää myös ilman levysoitinvahvistinta tai sisäänrakennetulla levysoitinvahvistimella varustettua liitettävää laitetta yhdistämällä laitteen kaiuttimiin tms.

Aseta lähdön toimintatapa valitsemalla esivahvistimen valintakytkimen asennon seuraavan taulukon perusteella.

Käytettävä liitettävä laite	Esivahvistimen valintakytkimen asento	RCA-äänijohdon liittäminen
Laite, jossa on levysoitintulo	PHONO	Liitettävän laitteen levysoittimen tuloliitäntä ja maa (maadoitusliitäntä)
Laite, jossa ei ole levysoitintuloa	LINE	Liitettävän laitteen AUX- tai linjatuloliitäntä
Tietokoneen äänikortti	LINE	Äänikortin linjatuloliitäntä*1
USB-tulolla varustettu laite	LINE	Tietokoneen USB-tulo*2

\*1 Liitettäessä RCA-äänijohto tietokoneen äänikortin linjatuloliitäntään voidaan tarvita erikseen myytävä äänisovitin.

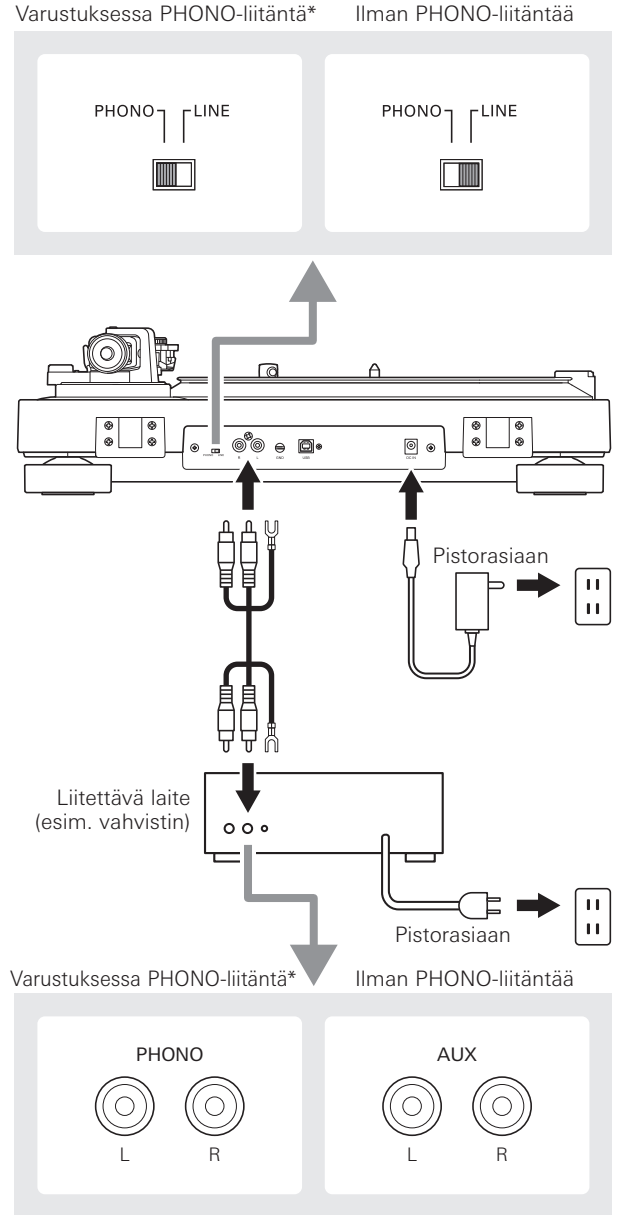
\*2 Käytä liittämiseen mukana toimitettua USB-johtoa RCA-äänijohdon sijaan.

## Yhdistäminen liitettävään laitteeseen (kaiuttimiin, vahvistimiin jne.)

### Liittäminen äänilähteeseen

Valitse sopivat esivahvistimen valintakytkimen asetukset ja liitä RCA-äänijohto tuloliitäntään, joka sopii yhteen käytettävän liitettävän laitteen kanssa (esim. vahvistin, viritinvahvistin, kaiuttimet tai äänikortti).

- RCA-äänijohdon punainen liitin on oikea kanava (R) ja valkoinen liitin on vasen kanava (L).



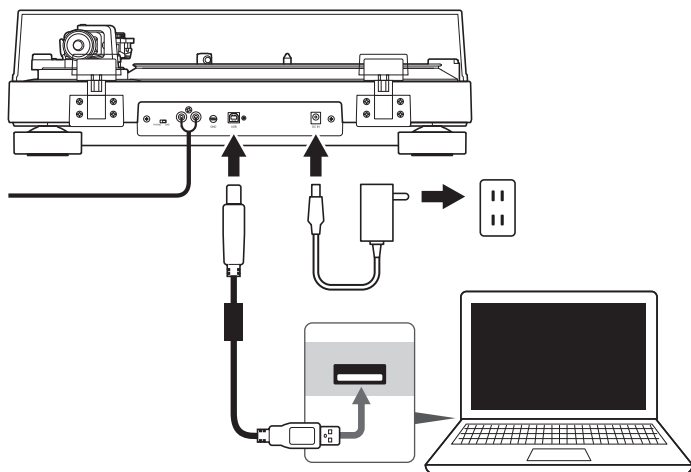
- \* Liitettävän laitteen levysoittimelle tarkoitetun tuloliitäntän vieressä saattaa olla maadoitusliitin. Yhdistä tässä tapauksessa laite RCA-äänijohdon maadoitusjohtimella kyseiseen liittimeen. Tämä auttaa ehkäisemään matalataajuisia hurinaa, jota saattaa muutoin esiintyä äänilevyjen toistamisen aikana.

# Käyttöönotto

## Liittäminen USB-tulolla varustettuihin tietokoneisiin

Aseta etuvahvistimen valintakytkin ohjeessa kuvattuun asentoon ja yhdistä mukana toimitettu USB-johdot tietokoneesi USB-tuloon.

- Voit liittää laitteen mukana toimitettavalla USB-johdolla tietokoneeseesi ilman, että liittäminen vaatii erityisten ohjainten asentamista.
- Saatavissa on sekä Audacityn (lisätietoja osoitteessa <http://www.audacityteam.org>) että muita ulkopuolisten valmistajien yhteensopivia ohjelmistopaketteja, joiden avulla voit tallentaa laitteella toistettavan musiikin tietokoneellesi.
- Muista asettaa esivahvistimen valintakytkin LINE-asentoon.



## Verkkolaitteen liittäminen

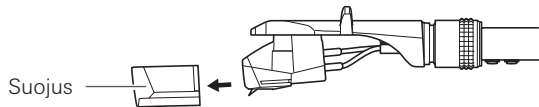
Yhdistä laitteeseen lopuksi kaikkien ääniliitäntöjen yhdistämisen jälkeen mukana toimitettu verkkolaite. Yhdistä tämän jälkeen verkkolaitteen johto sopivaan pistorasiaan.

# Levyn soittaminen

## Ennen levyn soittamista

### 1. Irrota neulan suojus.

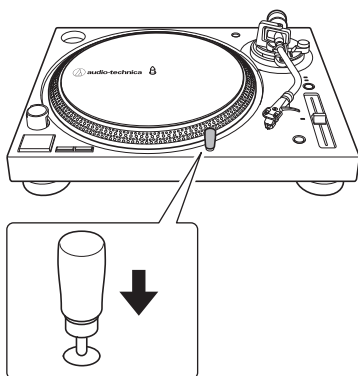
- Avaa äänivarren pidikkeen lukitus, jos äänivarsi on kiinnitetty äänivarren telineeseen.



### 2. Käännä kierrettävä virtakytkin ON-asentoon.

- Nopeuden valintakytkimen ja stroboskoopin valo syttyvät.

### 3. Asenna tarvittaessa neulan kohdistusvalo, joka valaisee neulan kärjen kohdan äänilevyllä.



### 4. Aseta äänilevy levylautaselle siten, että levyn keskireikä on keskitapin kohdalla.

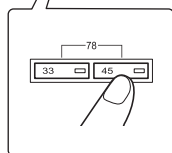
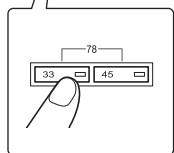
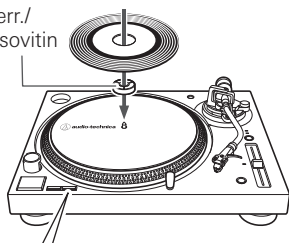
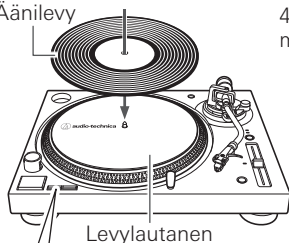
- Aseta 45 kierr./min -sovitin keskitappiin, jos haluat soittaa äänilevyä, jonka soitt nopeus 45 kierr./min (katso kuva alapuolella oikealla).

Nopeudella 33 1/3 kierr./min

Nopeudella 45 kierr./min

Äänilevy

45 kierr./  
min -sovitin



### 5. Valitse levylautasen pyörimisnopeus (33/45/78) siten, että nopeus sopii yhteen soitettavaan levyn kanssa.

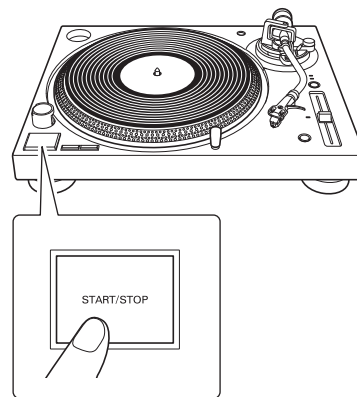
- Pyörimisnopeus 78 kierr./min valitaan painamalla nopeuksien 33 ja 45 kierr./min painikkeita samanaikaisesti.

## Levyn soittaminen

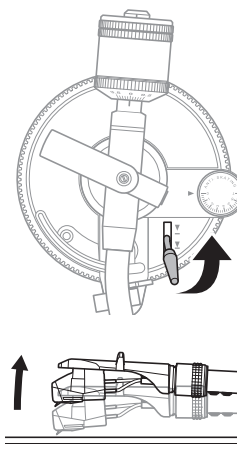
Säädä esim. vahvistimen tai kaiuttimien äänivoimakkuus riittävän hiljaiseksi.

### 1. Paina START/STOP-painiketta.

- Levylautanen alkaa pyöriä.



### 2. Nosta äänivartta nostamalla äänivarren nostovipu asentoon UP.



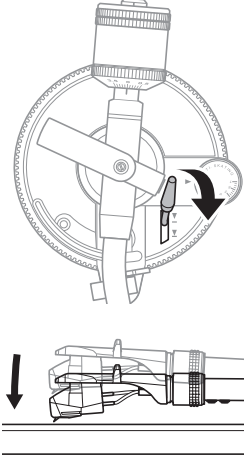
### 3. Aseta äänivarsi äänilevyn halutun kohdan (uran) yläpuolelle.



## Levyn soittaminen

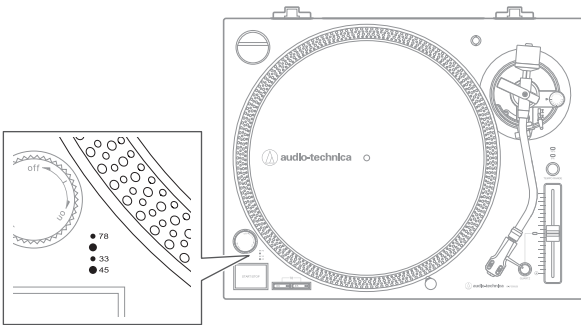
- Laske äänivarsi alas siirtämällä äänivarren nostovipu asentoon DOWN. Äänivarsi laskeutuu hitaasti äänilevyn pinnalle, ja soitto alkaa.

- Voit vaihtoehtoisesti myös ohittaa vaiheet 2–4 ja nostaa rasiakelkkaa sormia käyttäen sekä siirtää äänivarren tämän jälkeen haluamaasi kohtaan levyä.
- Äänilevyn soitto alkaa laskettuasi rasiakelkan tämän jälkeen alas.
- Varo laitteen altistumista toiston aikana voimakkailla iskuille.



## Nopeuden hienosäätöasetuksen tarkastus ja säätäminen

- Valitse tarvittaessa nopeuden hienosäädön alueeksi 8 tai 16 % painamalla Tempo range -painiketta. Säädä tämän jälkeen nopeutta liikuttamalla nopeuden hienosäätöön tarkoitettua liukusäädintä ylös- tai alaspäin.
  - Nopeuden hienosäätöön tarkoitettu liukusäätimellä on keskellä lukitusasento, jossa hienosäädön arvo on 0 %.
- Tarkkaile levylautasen reunassa olevia stroboskooppipisteitä, joita valaisee kierrettävän virtakytkimen alapuolelta tuleva punainen valo. Levylautanen pyörii täsmälleen nimellisa nopeudella, jos asiaankuuluva stroboskooppipisteiden rivi näyttää olevan paikallaan. Jos pisteet näyttävät liikkuvan oikealle, levylautanen pyörii nimellisa nopeutta hitaammin. Jos pisteet näyttävät liikkuvan vasemmalle, levylautanen pyörii nimellisa nopeutta nopeammin.



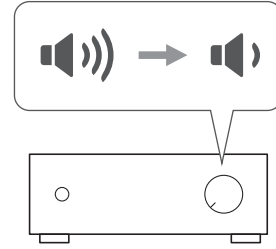
- Jos Quartz-painike on painettuna, sisäinen kvartsilukitus lukitsee levylautasen nopeuden täsmälleen nimellisa nopeuden tasolle hienosäädön liukusäätimen asennosta riippumatta.

## Äänilevyn toiston keskeyttäminen

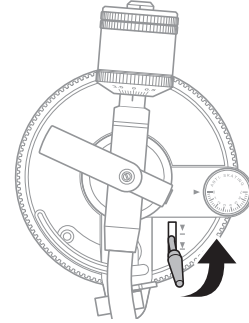
- Pienennä ensin esim. vahvistimen tai kaiuttimien äänenvoimakkuutta riittävästi ja nosta äänivarsi sen jälkeen ylös painamalla äänivarren nostovivulla.

## Äänilevyn pysäyttäminen

- Säädä esim. vahvistimen tai kaiuttimien äänenvoimakkuus riittävän hiljaiseksi.



- Nosta äänivarsi ylös äänivarren nostovivulla.



- Palauta äänivarsi äänivarren telineeseen ja lukitse äänivarsi paikalleen pidikkeellä.



- Sammuta mahdollisesti käyttämäsi neulan kohdistusvalo irrottamalla valo liittimestä.
- Pysäytä levylautanen painamalla START/STOP-painiketta.
  - Levylautasen nopeus hidastuu pysähtymiseen saakka.
- Käännä kierrettävä virtakytkin OFF-asentoon.
- Ota levy pois, kun levylautanen on täysin pysähtynyt.

- Ehkäise äänilevyn naarmuuntuminen tai vääntyminen poistamalla levy käytön jälkeen levylautaselta.
- Käytä vain laitteen mukana toimitettua levylautasta.
- Laite siirtyy valmiutilaan ja levylautasen nopeuden valintapainikkeet vilkkuvat, jos laite on ollut käyttämättömänä yli 30 minuutin ajan. Voit poistua valmiutilasta painamalla START/STOP-painiketta tai kääntämällä kierrettävän virtakytkimen ensin OFF-asentoon ja sen jälkeen takaisin ON-asentoon.

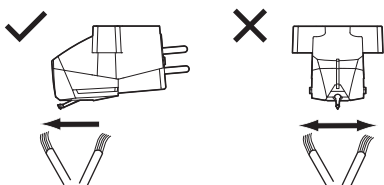
## Hoito

### Levysoittimen runko

- Kun levysoittimen runko on likainen tai pölyinen, irrota ensin verkkolaitteen johto pistorasiasta ja pyyhi sitten lika ja pöly pehmeällä ja kuivalla liinalla.
- Älä käytä bentseenejä tai muita ohentimia.
- Jos laitetta ei ole tarkoitus käyttää pitkään aikaan, irrota verkkolaitteen johto pistorasiasta ja kääri laite muoviin. Estä kosteuden muodostuminen muovin sisään.

### Neulan kärki

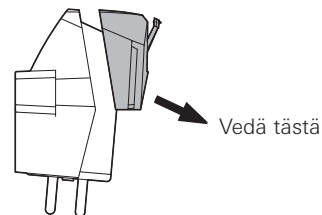
- Puhdista neulan kärkeen tarttunut lika aina ennen käyttöä.
- On suositeltavaa käyttää (erikseen myytävää) neulanpuhdistusainetta, jos neulan kärki on erittäin likainen. Puhdista neulan kärki liikuttamalla harjaa neulan kärjen takaosasta etuosaan.



## Neulan vaihtaminen

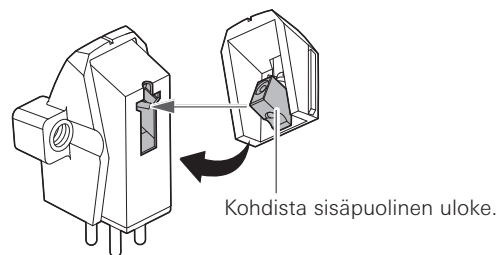
### Neulan irrottaminen

- Äänenlaadun heikkenemisen lisäksi neulan kärjen kuluminen voi myös vahingoittaa äänilevyjä.
  - Nyrkkisääntönä neula on syytä vaihtaa 300 käyttötunnin välein.
  - Muista irrottaa laitteen verkkolaite pistorasiasta.
1. Irrota rasiakelkan kiinnitys äänivarresta.
    - Kiinnitä äänivarsi pidikkeellä ja poista rasiakelkka tämän jälkeen varovasti.
  2. Irrota neula neulan suojuksen irrottamisen vetämällä neulaa nuolen suuntaisesti. Varo tällöin koskettamasta neulan vartta, neulan kärkeä ja magneetteja.



### Uuden vaihtoneulan asentaminen

1. Asenna uusi vaihtoneula äänirasiaan.

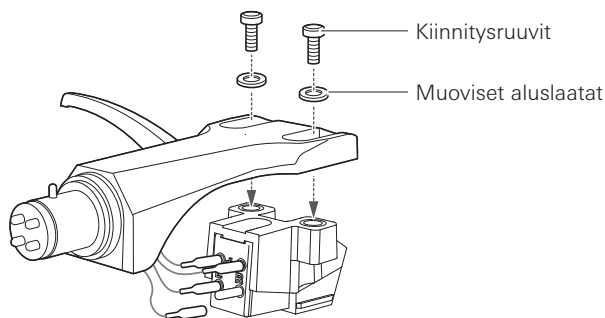


2. Asenna rasiakelkka äänivarteen.

## Äänirasian vaihtaminen

Tutustu äänirasian käyttöohjeeseen, jos aiot asentaa laitteen mukana toimitetun äänirasian (AT-VM95E) tilalle jonkin muun äänirasian. Sinun on säädettävä keskiöylitys, äänivarren tasapaino ja neulavoima uudelleen äänirasian vaihdon jälkeen.

1. Irrota rasiakelkan kiinnitys äänivarresta.
  - Kiinnitä äänivarsi pidikkeellä ja poista sen jälkeen rasiakelkka varovasti.
2. Irrota neula äänirasiasta.
3. Irrota äänirasiaan kulkevat johdot.
  - Varo vahingoittamasta johtojen päitä.
4. Irrota kiinnitysruuvit Käyttämällä tarkoitukseen tavallista, muusta kuin metallista valmistettua uraruuvitalttaa. Irrota tämän jälkeen äänirasia rasiakelkasta.
5. Katso uuden äänirasian asennusohjeet ja johtojen liittämistä koskevat ohjeet uuden äänirasian käyttöohjeesta.



6. Kiristä molemmat ruuvit Käyttämällä tarkoitukseen tavallista, muusta kuin metallista valmistettua uraruuvitalttaa. Säädä tämän jälkeen keskiöylitys.
  - Kiristä ruuvit huolellisesti säätämisen jälkeen.
7. Kiinnitä rasiakelkka äänivarteen.
8. Säädä äänivarren tasapaino ja neulapaino.
  - Katso "Äänivarren tasapainottaminen" ja "Neulapainon säätäminen" (s. 7).

## Levysoittimen siirtäminen

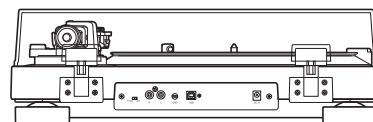
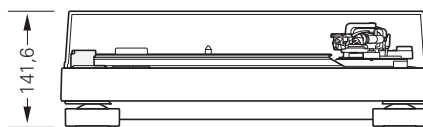
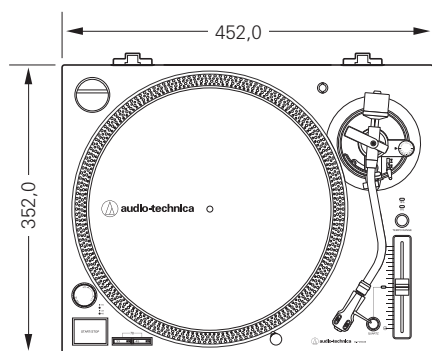
Pakkaa levysoitin sen alkuperäispakkaukseen purkamiseen nähden päinvastaisessa järjestyksessä. Jos alkuperäiset pakkausmateriaalit eivät ole käytettävissä, toimi seuraavasti:

- Irrota ensin verkkolaite pistorasiasta ja poista tämän jälkeen levylautanen levysoittimesta. Kääri levylautanen pakkausmateriaaliin siten, että se ei vahingoitu. Levylautanen saattaa vahingoittaa keskitappia, mikäli laitetta siirretään levylautasen ollessa paikallaan.
- Kiinnitä äänivarsi pidikkeellä.
- Irrota vastapaino.
- Varmista, että neulan suojus on paikallaan, ja irrota rasiakelkka äänivarresta. Kääri rasiakelkka ja kaikki siihen asennetut osat pakkausmateriaaliin siten, että osat eivät vahingoitu.
- Kääri levysoittimen runko pehmeään kankaaseen siten, että se ei vahingoitu.

## Vianmääritys

Ongelma	Ratkaisu
Levylautanen ei pyöri.	<ul style="list-style-type: none"><li>• Onko verkkolaite kytketty pistorasiaan? Liitä verkkolaite pistorasiaan.</li><li>• Onko verkkolaitteen liitin irronnut? Tarkasta, onko liitin oikein paikallaan verkkolaitteessa.</li></ul>
Levylautanen pyörii, mutta ääntä ei kuulu tai ääni ei ole riittävän voimakas.	<ul style="list-style-type: none"><li>• Onko neulan suojus vielä paikallaan? Irrota neulan suojus.</li><li>• Onko äänivarsi nostoasennossa? Laske äänivarsi alas.</li><li>• Onko toimintojen asetukset ja liitetyn laitteen (esim. vahvistimen) tulo valittu oikein? Tarkista, että liitetyn laitteen asetukset ovat oikein.</li><li>• Onko neula vaurioitunut? Tarkista neula ja vaihda tarpeen mukaan.</li><li>• Onko neula asianmukaisesti paikallaan äänirasian rungossa? Tarkista äänirasia ja säädä tarpeen mukaan.</li><li>• Onko esivahvistimen valintakytkin oikeassa asennossa? Varmista, että esivahvistimen asetukset on tehty oikein ja ota huomioon seuraavat yleiset ongelmat sekä niiden syyt:<ul style="list-style-type: none"><li>- Jos ääntä ei kuulu, tai jos ääni ei ole tarpeeksi voimakas, laite on "PHONO"-asennossa ja liitetty vahvistimen AUX/LINE-linjatuloon.</li><li>- Jos ääni on liian voimakas tai säröytynyt, levysoittimen kytkin on "LINE"-asennossa (linjatulo) ja levysoitin on puolestaan yhdistetty vahvistimen PHONO-liitäntään.</li></ul></li><li>• Onko neulapaino liian suuri? Säädä neulapaino.</li></ul>
Neula hyppii.	<ul style="list-style-type: none"><li>• Onko neulapaino liian pieni tai liian suuri? Säädä neulapaino.</li><li>• Onko sivuttaisliikkeen korjaus säädetty virheellisesti? Varmista, että sivuttaisliikkeen korjaus on säädetty samaan arvoon kuin äänirasian neulapaino.</li><li>• Onko äänilevy käpristynyt? Tarkista äänilevy.</li><li>• Onko äänilevy naarmuuntunut? Tarkista äänilevy.</li></ul>
Kuuluu ujellusta.	<ul style="list-style-type: none"><li>• Välittyvätkö lattian, seinäpintojen tai lähellä olevien kaiuttimien värinät liikaa laitteeseen? Vähennä tärinää tai aseta laite tasaiselle, tukevalle alustalle, johon tärinät eivät välity.</li><li>• Onko laite asennettu epävakaaile alustalle? Tarkista, että pinta, jolle tuote on asennettu, on sopiva.</li></ul>
Levyn soidessa kuuluu kohinaa.	<ul style="list-style-type: none"><li>• Onko äänirasian neulan kärki pölyinen? Puhdista neulan kärkeen kerääntynyt pöly käyttämällä kaupallisesti saatavilla olevaa harjaa.</li></ul>
Levy pyörii liian nopeasti tai liian hitaasti.	<ul style="list-style-type: none"><li>• Onko laitteen nopeusasetukset valittu oikein? Valitse nopeus oikein soitettavan levyn mukaan levylautasen nopeuden valintapainikkeilla.</li><li>• Onko nopeuden hienosäätö käytössä? Kytke kvartsilukitus painamalla Quartz-painiketta tai palauttamalla nopeuden hienosäädön liukusäädin keskelle lukitusasentoon.</li></ul>
Nopeuden hienosäädön liukusäätimen liikuttamisella ei ole vaikutusta.	<ul style="list-style-type: none"><li>• Kvartsilukitus on kytkeytynyt, jos liukusäätimen keskellä sijaitsevan lukitusasennon vieressä oleva LED-valo on punainen, vaikka säädintä liikutetaan. Kytke kvartsilukitus pois päältä ja nopeuden hienosäätö päälle painamalla Quartz-painiketta. LED-valon pitäisi sammua.</li></ul>
Stroboskooppisteiden havaitseminen on hankalaa ja/tai neulan valo on hyvin himmeä.	<ul style="list-style-type: none"><li>• Hyvin kirkas tai fluoresoiva valo vaikeuttaa stroboskooppivalon havaitsemista. Pidä esim. kättä tai levykoteloä stroboskooppivalon yläpuolella kirkkaan valon varjostamiseksi.</li></ul>
Toiston aikana on kuultavissa hurinaa.	<ul style="list-style-type: none"><li>• Onko maadoitusjohdin yhdistetty oikein? Varmista, että maadoitusjohdin on yhdistetty oikein.</li><li>• Onko rasiakelkka tiukasti kiinni äänivarressa? Varmista, että lukitusrenkas on kiristetty.</li></ul>

## Mitat



(yksikkö: mm)

## Tekniset tiedot

### Levysoittimen tekniset tiedot

Tyyppi	3-nopeuksinen, täysautomaattinen levysoitin
Moottori	DC-servomoottori
Vetotapa	Suoraveto
Nopeudet	33 1/3 kierr./min, 45 kierr./min, 78 kierr./min
Levysoittimen lautanen	Painevalettua alumiinia
Käynnistysväntömomentti	> 1,0 kgf/cm
Jarrujärjestelmä	Sähköinen jarru
Huojunta ja värinä	< 0,2 % WRMS (33 kierr./min) 3 kHz:n taajuudella
Signaali-kohinasuhde	> 50 dB
Lähtöjännitteet "PHONO" "LINE (MM)"	4 mV nimellinen/1 kHz, 5 cm/s 240 mV nimellinen/1 kHz, 5 cm/s
Levysoitinliitäntän vahvistus ennen vahvistinta	36 dB nimellinen, RIAA- taajuuskorjattu

### Äänivarren tekniset tiedot

Tyyppi	Staattisesti tasapainotettu S-äänivarsi
Tehollinen pituus	230,5 mm
Keskiöilytys	16 mm
Seurannan kulmavirhe, enintään	Alle 3°
Neulapainon säätöalue	0–4 g
Sopiva äänirasian painoalue	3,5–8,5 g

### Äänirasian ja rasiakelkan tekniset tiedot

Äänirasian malli	AT-VM95E
Äänirasian tyyppi	VM
Suosittelava kuormaimpedanssi	47 000 ohmia
Lähtöjännite	4,0 mV (1 kHz, 5 cm/s)
Neula	0,3 × 0,7 mil, liimaamalla istutettu elliptinen neula
Neulan varsi	Alumiiniputki
Neulapainon säätöalue	1,8–2,2 g (perusasetus 2,0 g)
Äänirasian paino	6,1 g
Rasiakelkan malli	AT-HS6
Rasiakelkan paino	9 g (sis. johdon)
Rasiakelkan keskiöilytyksen säätö	± 5 mm

### USB-toiminto

A/D, D/A	16-bittinen, 44,1 kHz:n tai 48 kHz:n USB valittavissa
Tietokoneen liitäntä	USB 1.1 -yhteensopiva Windows 7 tai uudempi tai MAC OSX tai uudempi

### Yleiset tekniset tiedot

Virtavaatimukset	100–240 V, 50/60 Hz, maks. 1,5 A
Virrankulutus	2,8 W
Verkkolaite	12 V, 3 A
Mitat	452,0 mm × 352,0 mm × 141,6 mm (L × S × K)
Paino	8 kg (ilman pölysuojusta)
Varusteet	Pölysuojus, huopamato, levylautanen, vastapaino, rasiakelkka (AT-HS6) ja VM-stereoäänirasia (AT-VM95E), 45 kierr./min -sovitin, neulan kohdistusvalo, pölykannen saranat, USB-johdo (1,9 m), RCA-äänijohto (noin 1,4 m), Verkkolaite (noin 1,3 m) (AD-SA1230WD)
Vaihtoneula (myydään erikseen)	AT-VMN95E
Vaihtorasiakelkka (myydään erikseen)	AT-HS6

Tuotekehityssyistä valmistaja pidättää oikeuden muuttaa laitteen teknisiä ominaisuuksia siitä erikseen ilmoittamatta.



