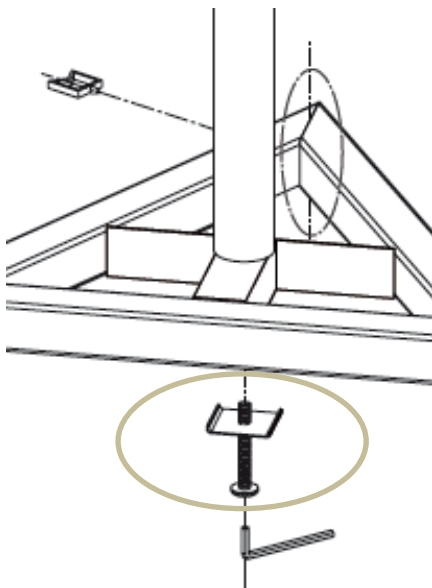


HINWEIS | NOTE

Wir haben dem Produkt zum Austausch eine Ersatzschraube (s. Markierung) beigelegt.

Bitte verwenden Sie für den Aufbau diese separat der Verpackung beiliegende Schraube!

As a replacement, we have enclosed a spare screw to this article (s. marking). Please use this screw (enclosed separately to this package) for the assembly of the product.



HINWEIS | NOTE

Wir haben dem Produkt zum Austausch eine Ersatzschraube (s. Markierung) beigefügt.

Bitte verwenden Sie für den Aufbau diese separat der Verpackung beiliegende Schraube!

As a replacement, we have enclosed a spare screw to this article (s. marking). Please use this screw (enclosed separately to this package) for the assembly of the product.

