



M5

Kompakte
1/2"-Nieren-
Kondensatormikrofone

www.rodemic.com/m5

Das M5 ist ein 1/2"-Kondensatormikrofon für Studioanwendungen mit einer ebenso differenzierten wie detaillierten Abbildung. Es weist eine Nierencharakteristik auf und greift nur den Schall an der Vorderseite ab – der Schall an der Mikrofonrückseite wird ignoriert.

Zweck dieser Richtcharakteristik ist, dass eine Schallquelle gezielt abgenommen wird: Signale im Hintergrund und an den Seiten sind merklich leiser.

Das M5 eignet sich nicht nur für Musik, sondern auch für Außenaufnahmen sowie Dialoge in Filmstudios.

Ihr Mikrofonpaar wurde von den RØDE-Audiospezialisten penibel ausgesucht, um sicherzustellen, dass beide Mikrofone im Stereobetrieb nahezu identisch ansprechen.

- 1/2"-Kapsel mit goldbedampfter Membran
- Nierencharakteristik
- Gehäuse aus Metall
- Transformatorfreie Schaltungstechnik mit extrem geringem Eigenrauschen
- Wegweisende Elektronik
- Robustes Gehäuse in Mattschwarz
- Vergoldete Ausgangsstecker
- Entwickelt und hergestellt in Australien
- Kostenlose 10-Jahres-Garantie für online registrierte Mikrofone (**www.rodemic.com/warranty**).

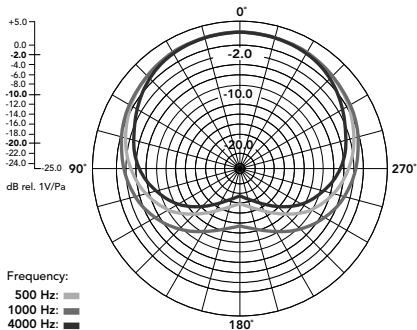
Für das M5 gilt eine Garantiefrist von 2 Jahren ab dem Erstkaufdatum. Diese kann jedoch kostenlos auf 10 Jahre verlängert werden, indem man das Mikrofon auf unserer Website registriert.



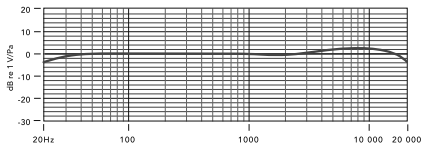
Registrieren Sie Ihr M5 Paar jetzt, um Ihre kostenlose 10-Jahres-Garantie zu aktivieren.

Scannen Sie den QR-Code mit Ihrem Smartphone oder surfen Sie zu **www.rodemic.com/warranty**.

Richtcharakteristik



Übertragungsbereich



Akustisches Prinzip	Druckgradient
Aktive Elektronik	JFET-Impedanzwandler mit bipolarem Ausgangspuffer
Richtcharakteristik	Niere
Übertragungsbereich	20Hz~20kHz
Ausgangsimpedanz	200Ω
Eigenrauschen	19dBA Schalldruck (gemäß IEC651)
Max. Ausgangspegel	+13.5dBu (1kHz, 1% Klirrfaktor, 1kΩ-Last)
Empfindlichkeit	-34dB re 1V/Pa (10,46mV bei Schalldruck von 94dB) ±2dB @ 1kHz
Dynamikbereich	Schalldruck von 121dB

Grenzschalldruck	140dB
Fremdspannungsabstand	75dBA Schalldruck (gemäß IEC651)
Spannungsanforderungen	24V-Phantomspeisung 48V-Phantomspeisung
Ausgang	XLR, 3 Stifte Symmetriert zwischen Pin 2 (+), 3 (-) und 1 (Masse)
Nettogewicht	80g
Zubehör	RM5 Mikrofonclip (x2) WS5 Windschutz (x2)

Schließen Sie alle Kabel an, bevor Sie die Phantomspeisung für das/die Mikrofon/e aktivieren. Lösen Sie die Kabelverbindung niemals, während die Phantomspeisung noch aktiv ist.

Das M5 erfordert eine Phantomspeisung mit einer Gleichstromspannung von 48V (**P48**) oder 24V (**P24**). Wenn das verwendete Mischpult bzw. der Vorverstärker diese Spannung nicht liefern kann, muss eine externe Stromversorgung verwendet werden.

Bestimmte Speisungsquellen liefern nicht die angegebene Spannung. Das führt zu einer Verringerung des Dynamikbereichs und der allgemeinen Leistung des Mikrofons.

Verwenden Sie daher eine hochwertige Stromversorgung einer angesehenen Marke. Schäden, die von einer defekten Stromversorgung herrühren, fallen nicht unter die Garantiebestimmungen.

Was ist Phantomspeisung?



Die Schaltungen eines Kondensatormikrofons funktionieren nur, wenn sie mit Strom versorgt werden.

“Phantomspeisung” ist eine Gleichstromspannung, die dem Mikrofon über das XLR-Kabel zugeführt wird. Somit entfällt die Notwendigkeit einer Batterie oder anderen externen Speisung.

Die meisten Mischpulte, Audioschnittstellen und Vorverstärker können Phantomspeisung liefern. Wenn das bei Ihrem Gerät nicht der Fall ist, können Sie eine externe Speisungseinheit kaufen und zwischen dem Vorverstärker und dem M5 anschließen. Bedenken Sie, dass das Mikrofon eine 48V- (**P48**) oder 24V-Gleichstromquelle (**P24**) benötigt.

Das abgestimmte M5-Paar wird mit zwei RM5 Stativklammern geliefert. Sie enthalten ein herkömmliches 5/8"-Gewinde sowie ein 3/8"-Reduziergewinde, so dass sie auf nahezu jedem Stativ angebracht werden können.

Um ein M5 in einer RM5 zu verankern, müssen Sie das Mikrofongehäuse nahe der Klemmenrückseite auf die Klemme drücken, bis das Mikrofon festsitzt.

Die Spannung des RM5 kann mit dem seitlichen Hebel geregelt werden.

Der Korb des M5 muss immer auf die Schallquelle gerichtet werden, die aufgenommen werden soll.

Vor der eigentlichen Aufnahme der Schallquelle (Gesang, Musikinstrument usw.) sollten Sie mehrere Mikrofonplatzierungen ausprobieren, bis Sie die Stelle gefunden haben, an der die Quelle am besten klingt. Nehmen Sie sich genügend Zeit hierfür, weil man die Klangqualität mit Equalizern und anderen Bearbeitungen nie so gut hinbekommt wie mit einer optimalen Mikrofonierung.

Wenn Sie eine Audioschnittstelle, einen Channel Strip oder ein Mischpult mit Klangregelung verwenden, sollten Sie letztere deaktivieren oder neutral einstellen. Suchen Sie zunächst die günstigste Mikrofonplatzierung und verwenden Sie erst danach einen EQ, Kompressor, Halleffekt usw., dessen Einstellungen übrigens nicht unbedingt aufgenommen zu werden brauchen.

Die Klangregelung sollte so spärlich wie möglich ausfallen. Wenn Sie sie trotzdem verwenden möchten, sollten Sie vor allem störende Frequenzen abschwächen (statt die übrigen anzuheben).

Wie so oft bei einer Aufnahme muss man ein wenig mit der Mikrofonierung usw. experimentieren, um den bestmöglichen Sound zu finden. Bedenken Sie ferner, dass sich jeder unter einem "Optimal-Sound" etwas anderes vorstellt. Und noch etwas: Verlassen Sie sich vor allem auf Ihre Ohren statt auf Ihre Augen!

Ob im Einzeleinsatz oder bei Verwendung als Stereopaar – für die richtige Platzierung des M5 **gibt es keine allgemeingültige Regel**. Allerdings helfen Ihnen die nachstehenden Tipps zumindest ansatzweise. Scheuen Sie sich jedoch nicht vor Experimenten und stellen Sie die M5 Mikros auch ruhig mal woanders auf.



Scannen Sie den Code mit Ihrem Smartphone oder surfen Sie zu **rockro.de/m5stereo**, um sich ein Video mit ein paar Stereo-Anwendungsbeispielen für das M5 anzuschauen.

A/B-Stereofonie

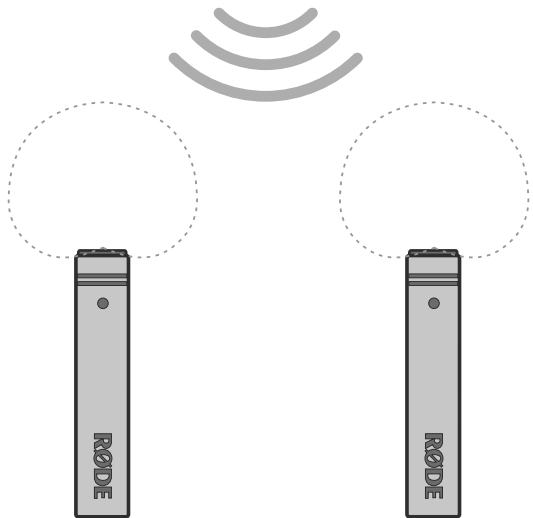
Für dieses Abgriffverfahren müssen die beiden M5 Mikrofone auf separaten Stativen angebracht werden. Probieren Sie mehrere Positionen und Richtungen für die beiden Mikrofone aus, während Sie sich das Stereosignal anhören. Achten Sie dabei auch auf Phasenprobleme (Laufzeitunterschiede).



A/B-Paare eignen sich für die Abnahme von Schallquellen und Instrumenten mit einem breiten Schallbild, das mit nur einem Mikrofon nur unbefriedigend abgebildet werden kann.

In der Regel erzielt man hiermit ein breites Stereobild, das sich besonders für Chöre und Ensembles eignet, bei richtiger Verwendung aber auch Einzelinstrumenten "mehr Raum" geben kann.

Schallquelle



X/Y-Stereofonie

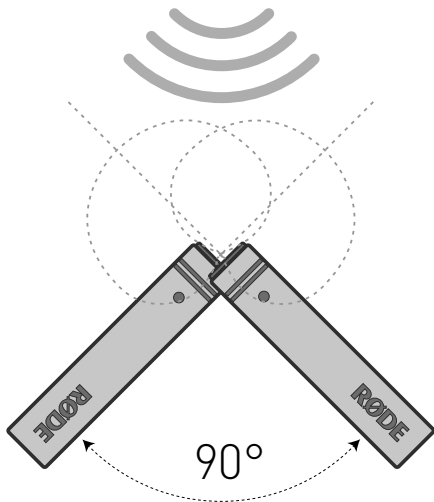
Eine X/Y-Anordnung erfordert die Installation der beiden M5 Mikrofone auf einer Stereohalterung (wenngleich auch separate Stative verwendet werden können). Die Mikrofone müssen sich in einem 90°-Winkel zueinander befinden. Die Kapseln müssen vertikal übereinander angeordnet werden.



Das X/Y-Verfahren ist eine so genannte Koinzidenztechnik für eine möglichst phasenneutrale Stereo-Abnahme, die gleichzeitig erfreulich monotauglich ist.

Die Kapseln müssen sich deshalb so nahe wie möglich übereinander befinden, weil der Schall möglichst gleichzeitig bei beiden eintreffen sollte. Die X/Y-Mikrofonierung ist zwar sehr einfach zu realisieren und erlaubt auch eine überzeugende Mono-Wiedergabe, allerdings ist das Stereobild entsprechend schmaler als bei der ORTF- oder A/B-Abnahme.

Schallquelle



ORTF-Stereofonie

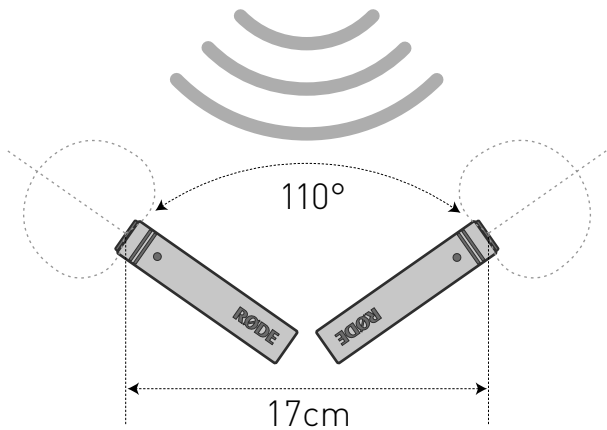
Eine ORTF-Anordnung erfordert die Installation der beiden M5 Mikrofone auf einer Stereohalterung (wenngleich auch separate Stative verwendet werden können). Die Mikrofonkapseln müssen in einem Abstand von 17cm und in einem 110° -Winkel zueinander aufgestellt werden. Die Kapseln müssen nach außen weisen.



Das ORTF-Stereosystem wurde um 1960 von einem Toningenieur des französischen Rundfunks, dem "Office de Radiodiffusion Télévision Française", als Nachbildung des menschlichen Gehörs entwickelt.

Der größere Abstand zwischen den Mikrofonen (die Mikrofonbasis) erzeugt ein weitaus breiteres Stereefeld als das X/Y- oder MS-Verfahren.

Schallquelle



Nach der Verwendung muss jedes M5 aus der Klemme geholt, mit einem weichen, trockenen Tuch abgewischt und sachgerecht gelagert werden.

Für die Lagerung des Mikrofons ist darauf zu achten, dass sich die (beiliegenden) feuchtigkeitsabsorbierenden Kristalle im Beutel o.ä. befinden. Nach einer Weile müssen diesen Kristalle vermutlich getrocknet werden, und zwar spätestens, wenn sie einen rosa Schein bekommen.

Legen Sie sie dann ungefähr zehn Minuten bei 100~150°C in den Backofen. Wenn die Kristalle wieder einen blauen Schein haben, können sie erneut verwendet werden.

Falls Sie Fragen zu oder Probleme mit Ihrem RØDE-Mikrofon haben, wenden Sie sich bitte zunächst an Ihren Händler.

Nur Händler können das Mikrofon bei Bedarf nämlich zur Reparatur einreichen.

Wir verfügen über ein breit gespanntes Vertriebs-/Händlernetz. Falls Ihnen dennoch niemand in der Nähe helfen kann, können Sie sich direkt mit uns in Verbindung setzen.

Unter **www.rodemic.com/support** finden Sie bei Bedarf eine Auflistung der am häufigsten gestellten Fragen (FAQ).

Vertriebsstellen und Import

Unter **www.rodemic.com/distributors** finden Sie eine Übersicht aller Vertriebsstellen.

International

107 Carnarvon Street
Silverwater NSW 2128 Australien

USA

2745 N Raymond Ave
Signal Hill CA 90755
USA

PO Box 91028
Long Beach CA 90809-1028
USA