



**the
t.bone**

TWS One Headset
UHF wireless system

Musikhaus Thomann
Thomann GmbH
Hans-Thomann-Straße 1
96138 Burgebrach
Deutschland
Telefon: +49 (0) 9546 9223-0
E-Mail: info@thomann.de
Internet: www.thomann.de

14.01.2016, ID: 312567, 312570, 312569, 312568

Inhaltsverzeichnis

1	Sicherheitshinweise	4
2	Leistungsmerkmale und Lieferumfang	8
3	Installation und Inbetriebnahme	10
	3.1 Generelle Informationen.....	10
	3.2 Empfänger.....	11
	3.3 Sender.....	13
4	Anschlüsse und Bedienelemente	15
	4.1 Empfänger.....	15
	4.2 Sender.....	19
5	Technische Daten	21
	5.1 Empfänger.....	21
	5.2 Sender.....	22
6	Stecker- und Anschlussbelegungen	24
7	Fehlerbehebung	26
8	Umweltschutz	29

1 Sicherheitshinweise

Bestimmungsgemäßer Gebrauch

Dieses Gerät dient zur drahtlosen Übertragung von Tonsignalen zwischen Mikrofonen oder Instrumenten auf der einen, und Mischpulten, Verstärkern oder Aktivboxen auf der anderen Seite. Verwenden Sie das Gerät ausschließlich wie in dieser Bedienungsanleitung beschrieben. Jede andere Verwendung sowie die Verwendung unter anderen Betriebsbedingungen gelten als nicht bestimmungsgemäß und können zu Personen- oder Sachschäden führen. Für Schäden, die aus nicht bestimmungsgemäßem Gebrauch entstehen, wird keine Haftung übernommen.

Das Gerät darf nur von Personen benutzt werden, die über ausreichende physische, sensorische und geistige Fähigkeiten sowie über entsprechendes Wissen und Erfahrung verfügen. Andere Personen dürfen das Gerät nur benutzen, wenn sie von einer für ihre Sicherheit zuständigen Person beaufsichtigt oder angeleitet werden.

Sicherheit



GEFAHR!

Gefahren für Kinder

Sorgen Sie dafür, dass Kunststoffhüllen, Verpackungen, etc. ordnungsgemäß entsorgt werden und sich nicht in der Reichweite von Babys und Kleinkindern befinden. Erstickungsgefahr!

Achten Sie darauf, dass Kinder keine Kleinteile vom Gerät (z.B. Bedienknöpfe o.ä.) lösen. Sie könnten die Teile verschlucken und daran ersticken!

Lassen Sie Kinder nicht unbeaufsichtigt elektrische Geräte benutzen.



HINWEIS!

Betriebsbedingungen

Das Gerät ist für die Benutzung in Innenräumen ausgelegt. Um Beschädigungen zu vermeiden, setzen Sie das Gerät niemals Flüssigkeiten oder Feuchtigkeit aus. Vermeiden Sie direkte Sonneneinstrahlung, starken Schmutz und starke Vibrationen.



HINWEIS!

Externe Stromversorgung

Das Gerät wird von einem externen Netzteil mit Strom versorgt. Bevor Sie das externe Netzteil anschließen, überprüfen Sie, ob die Spannungsangabe darauf mit Ihrem örtlichen Stromversorgungsnetz übereinstimmt und ob die Netzsteckdose über einen Fehlerstromschutzschalter (FI) abgesichert ist. Nichtbeachtung kann zu einem Schaden am Gerät und zu Verletzungen des Benutzers führen.

Wenn Gewitter aufziehen oder wenn Sie das Gerät längere Zeit nicht benutzen wollen, trennen Sie das externe Netzteil vom Stromversorgungsnetz, um die Gefahr eines elektrischen Schlags oder eines Brands zu verringern.



HINWEIS!

Brandgefahr durch falsche Polarität

Falsch eingesetzte Batterien oder Akkus können zur Zerstörung des Geräts und der Batterien oder Akkus führen.

Achten Sie beim Einsetzen der Batterien oder Akkus auf die richtige Polarität.



HINWEIS!

Mögliche Schäden durch auslaufende Batterien

Auslaufende Batterien oder Akkus können das Gerät dauerhaft beschädigen.

Entfernen Sie die Batterien oder Akkus aus dem Gerät, wenn es längere Zeit nicht verwendet wird.

2 Leistungsmerkmale und Lieferumfang

Das UHF-Wireless-System TWS One Headset eignet sich besonders für professionelle Tonübertragungen, zum Beispiel bei Veranstaltungen, auf Rockbühnen und Konzertpodien, im Theater- und im Musicalbereich oder in Diskotheken.

Ihr UHF-Wireless-System TWS One Headset besteht aus folgenden Komponenten:

- Empfänger TWS One R
 - Lautstärke regelbar
 - Fest angebrachte Antenne
 - Sehr hohe Empfindlichkeit bei sehr hohem Geräuschspannungsabstand
 - Ausgang: 6,35-mm-Klinkenbuchse (unsymmetrisch)
 - Energieversorgung: 12 V $\overline{\text{---}}$ (DC)
- Bodypack-Sender TWS One PT
 - Geeignet zum Tragen am Gürtel oder zum Anbringen am Gitarrengurt
 - Eingang: 3,5-mm-Klinkenbuchse (unsymmetrisch)
 - Energieversorgung: 2 Mignonzellen (AA, LR06, 1,5 V) oder entsprechende Akkus
- Headset-Kondensatormikrofon PH-90 mit Windschutz

Mitgeliefertes Zubehör: 12-V-Steckernetzteil, Kabel mit zwei 6,35-mm-Klinkensteckern zum Anschluss an Mischpult oder Verstärker, Transportkoffer

Das System kann in Europa anmelde- und gebührenfrei betrieben werden. Zwei Anlagen sind simultan betreibbar. Die Reichweite des Systems beträgt unter Normalbedingungen etwa 50 Meter. Das System arbeitet auf einer festen Frequenz gemäß der folgenden Tabelle:

Bezeichnung des Systems	Benutzte Frequenz (MHz)
TWS One A Headset (Artikelnr. 312567)	863,100 MHz
TWS One B Headset (Artikelnr. 312568)	863,900 MHz
TWS One C Headset (Artikelnr. 312569)	864,500 MHz
TWS One D Headset (Artikelnr. 312570)	864,900 MHz

3 Installation und Inbetriebnahme

3.1 Generelle Informationen

Packen Sie das Gerät aus und überprüfen Sie es sorgfältig auf Schäden, bevor Sie es verwenden. Heben Sie die Verpackung auf. Um das Gerät bei Transport und Lagerung optimal vor Erschütterungen, Staub und Feuchtigkeit zu schützen, benutzen Sie die Originalverpackung oder eigene, besonders dafür geeignete Transport- bzw. Lagerungsverpackungen.

Stellen Sie alle Verbindungen her, solange das Gerät ausgeschaltet ist. Benutzen Sie für alle Verbindungen hochwertige Kabel, die möglichst kurz sein sollten.

Hinweise zur Funkübertragung

- Dieses Gerät benutzt einen Frequenzbereich, der innerhalb der Europäischen Union (EU) anmelde- und gebührenfrei ist.
Weitere Informationen dazu finden Sie unter: <http://www.thomann.de>.
- Achten Sie darauf, dass sich keine Metallgegenstände zwischen Sender und Empfänger befinden.
- Vermeiden Sie Störungen durch andere Funk- und In-Ear-Systeme.

3.2 Empfänger

Spannungsversorgung anschließen



HINWEIS!

Externe Stromversorgung

Das Gerät wird von einem externen Netzteil mit Strom versorgt. Bevor Sie das externe Netzteil anschließen, überprüfen Sie, ob die Spannungsangabe darauf mit Ihrem örtlichen Stromversorgungsnetz übereinstimmt und ob die Netzsteckdose über einen Fehlerstromschutzschalter (FI) abgesichert ist. Nichtbeachtung kann zu einem Schaden am Gerät und zu Verletzungen des Benutzers führen.

Wenn Gewitter aufziehen oder wenn Sie das Gerät längere Zeit nicht benutzen wollen, trennen Sie das externe Netzteil vom Stromversorgungsnetz, um die Gefahr eines elektrischen Schlags oder eines Brands zu verringern.

Verbinden Sie zuerst das Netzteil mit dem Empfänger und stecken Sie dann das Netzteil in die Steckdose.

Audioverbindung anschließen und in Betrieb nehmen

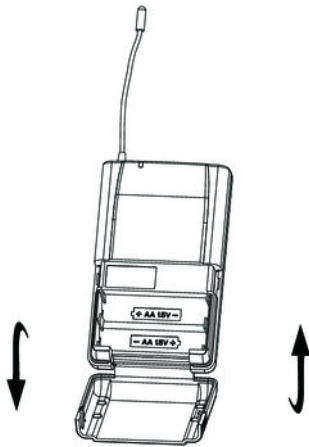
Verbinden Sie den Audioausgang des Empfängers mit Ihrem Mischpult oder Ihrem Verstärker. Stellen Sie den Lautstärkeregler zunächst wie folgt ein:

- Wenn Sie einen Mikrofoneingang Ihres Mischpults verwenden, drehen Sie den Regler auf ca. 1 Uhr.
- Wenn Sie einen Line-Eingang Ihres Mischpults verwenden, drehen Sie den Regler im Uhrzeigersinn bis zum Anschlag.

Um eine optimale Klangqualität zu erreichen, kann eine Feineinstellung des Reglers erforderlich sein.

3.3 Sender

Batterien in den Sender einlegen



1. ➤ Stellen Sie sicher, dass der Sender ausgeschaltet ist, der Hauptschalter ist in Stellung „OFF“.
2. ➤ Öffnen Sie den Deckel des Batteriefachs durch Drücken auf die seitlichen Verschlüsse.
3. ➤ Legen Sie die Batterien ein. Achten Sie dabei auf die richtige Lage der Pole.
4. ➤ Schließen Sie das Batteriefach und schalten Sie den Sender ein. Schieben Sie den Hauptschalter dazu in die Stellung „ON“. Die LED leuchtet kurz auf.

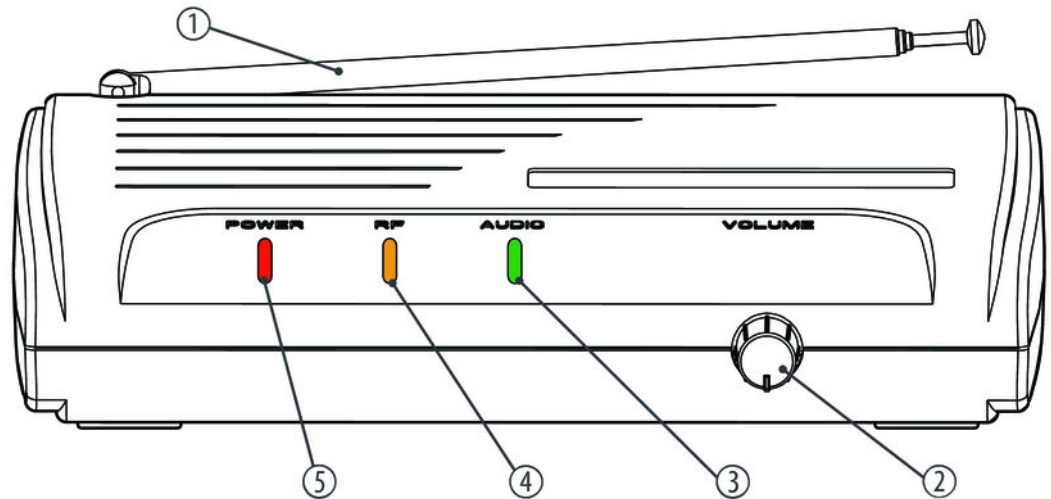
Mikrofon an den Sender anschließen

- 1.** ▶ Stellen Sie sicher, dass der Sender ausgeschaltet ist, der Hauptschalter ist in Stellung „OFF“.
- 2.** ▶ Stecken Sie den 3,5-mm-Klinenstecker des Mikrofons in die Eingangsbuchse des Senders.
- 3.** ▶ Schalten Sie den Sender ein und testen Sie die Übertragung durch Probesprechen oder -singen. Falls erforderlich, schalten Sie den Wahlschalter für Empfindlichkeit am Sender um oder passen Sie die Pegel am Empfänger, an Ihrem Mischpult oder Ihrem Verstärker an.

4 Anschlüsse und Bedienelemente

4.1 Empfänger

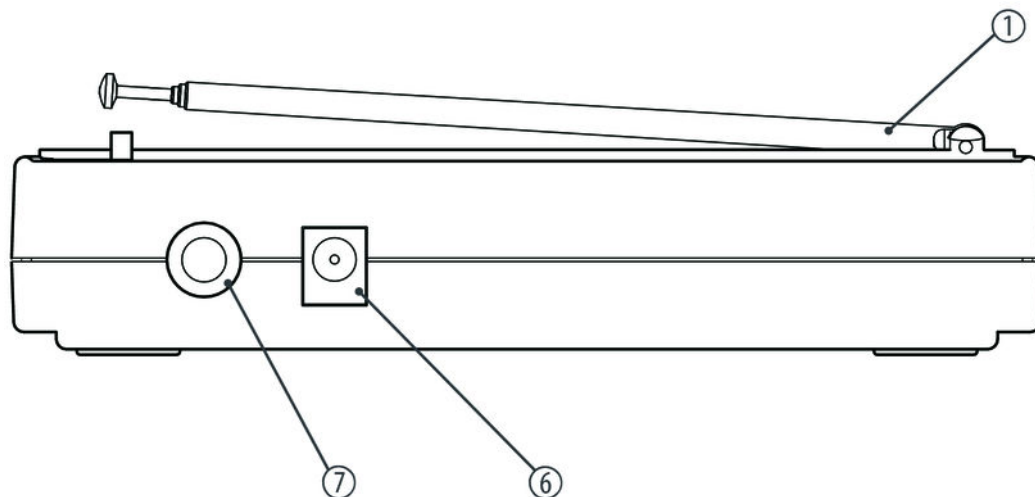
Vorderseite



TWS One Headset

1	Dreh- und schwenkbare Antenne.
2	<i>[VOLUME]</i> Regler zum Einstellen des Ausgangspegels.
3	<i>[AUDIO]</i> Die Anzeige leuchtet grün, wenn ein Audiosignal empfangen wird.
4	<i>[RF]</i> Die LED leuchtet orangefarben, wenn eine Funkverbindung zum Sender besteht.
5	<i>[POWER]</i> Die LED leuchtet rot, wenn das Gerät mit Spannung versorgt wird und betriebsbereit ist.

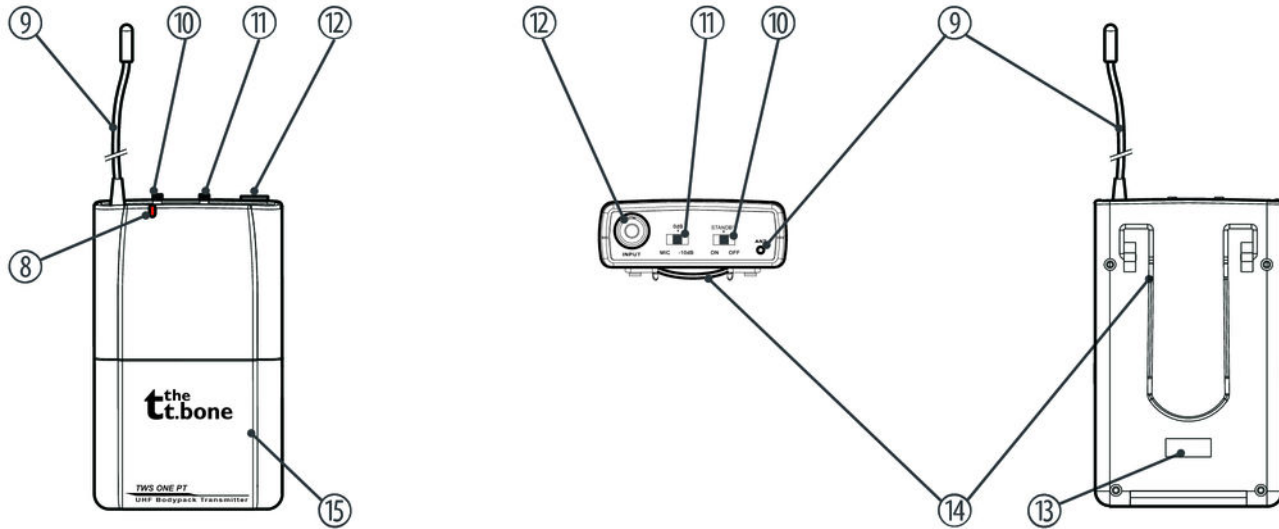
Rückseite



TWS One Headset

1	Dreh- und schwenkbare Antenne.
6	<i>[DC IN]</i> Buchse zum Anschluss des mitgelieferten Steckernetzteils. Falls Sie ein anderes Netzteil verwenden, beachten Sie die korrekte Spannung, die Polarität des Steckers und die Leistungsaufnahme.
7	<i>[AUDIO OUT]</i> 6,35-mm-Klinkenbuchse als unsymmetrischer Audiosignalausgang zur direkten Verbindung mit einem Mischpult, einem Verstärker oder einem Aufnahmegerät.

4.2 Sender



TWS One Headset

8	<p>Kontroll-LED</p> <p>Zeigt den Zustand der Batterien an. Wenn Sie den Sender einschalten, leuchtet die LED kurz auf und zeigt an, dass die Batterien noch ausreichend Spannung zur Verfügung stellen. Wenn die LED durchgehend leuchtet, sind die Batterien verbraucht. In diesem Fall sollten die Batterien gewechselt, bzw. die Akkus aufgeladen werden.</p>
9	<p>Antenne.</p>
10	<p>Hauptschalter. Schaltet das Gerät ein („ON“), stumm („STANDBY“) oder vollständig aus („OFF“).</p>
11	<p>Wahlschalter für die Empfindlichkeit mit folgenden Stellungen:</p> <ul style="list-style-type: none">■ <i>[MIC]</i>: Geeignet für Mikrofone■ <i>[0dB]</i>: Geeignet für Gitarren mit passiven Pickups■ <i>[-10dB]</i>: Geeignet für Gitarren mit aktiven Pickups
12	<p>3,5-mm-Klinkenbuchse (mono) für das Kabel von Mikrofon oder Instrument.</p>
13	<p>Angabe des Frequenzbereichs, in dem das Gerät arbeitet. Die Angabe hier muss mit der Angabe an der Unterseite des Empfängers übereinstimmen.</p>
14	<p>Klemmbügel.</p>
15	<p>Batteriefach für zwei Mignonzellen (AA, LR6), 1,5 V oder entsprechende Akkus.</p>

5 Technische Daten

5.1 Empfänger

Ausgang	6,35-mm-Klinkenbuchse, unsymmetrisch
Ausgangspegel (bei einer Last von 3 k Ω)	-18 dBV
Ausgangsimpedanz	1 k Ω
Trägerfrequenz	UHF-Band (863...865 MHz)
Modulationstyp	Frequenzmodulation (FM)
Reichweite unter Normalbedingungen	ca. 50 m
Geräuschspannungsabstand	> 92 dB
Neben- und Spiegelfrequenzunterdrückung	90 dB min.
NF-Frequenzgang	60 Hz...16 kHz (± 3 dB)
Klirrfaktor	< 1 %

Dynamikbereich	> 90 dB (A-gewichtet)
Energieversorgung	12 V $\overline{\text{---}}$ (DC)
Abmessungen (B \times T \times H, ohne Antennen)	150 mm \times 118 mm \times 35 mm
Gewicht	180 g

5.2 Sender

Eingang	3,5-mm-Klinkenstecker
Eingangsimpedanz	470 k Ω
Trägerfrequenz	UHF-Band (863...865 MHz)
Modulationstyp	Frequenzmodulation (FM)
Sendeleistung	10 dBm
Energieversorgung	2 Mignonzellen (AA, LR06, 1,5 V) oder entsprechende Akkus

Batterielebensdauer	> 8 h
Abmessungen (B × T × H, ohne Antenne)	65 mm × 23 mm × 105 mm
Höhe mit Antenne	170 mm
Gewicht (ohne Batterien)	77 g

6 Stecker- und Anschlussbelegungen

Einführung

Dieses Kapitel hilft Ihnen dabei, die richtigen Kabel und Stecker auszuwählen, um Ihr wertvolles Equipment so zu verbinden, dass ein perfektes Sound-Erlebnis gewährleistet wird.

Bitte beachten Sie diese Tipps, denn gerade im Bereich „Sound & Light“ ist Vorsicht angesagt: Auch wenn ein Stecker in die Buchse passt, kann das Resultat einer falschen Verbindung eine zerstörte Endstufe, ein Kurzschluss oder „nur“ eine schlechte Übertragungsqualität sein!

Symmetrische und unsymmetrische Übertragung

Die unsymmetrische Übertragung findet vor allem im semiprofessionellen Umfeld und im HiFi-Bereich Verwendung. Instrumentenkabel mit zwei Leitern (eine Ader plus Abschirmung) sind typische Vertreter der unsymmetrischen Übertragung. Ein Leiter ist dabei für die Masse und die Schirmung zuständig, das Nutzsignal wird über den zweiten Leiter übertragen.

Die unsymmetrische Übertragung ist anfällig gegen elektromagnetische Störungen, besonders bei niedrigen Pegeln wie beispielsweise von Mikrofonen und bei langen Kabeln.

Im professionellen Umfeld wird deshalb die symmetrische Übertragung vorgezogen, denn diese ermöglicht eine störungsfreie Übermittlung der Nutzsignale auch über weite Strecken hinweg. Neben den Leitern für „Masse“ und „Nutzsignal“ kommt bei einer symmetrischen Übertragung ein weiterer Leiter hinzu. Dieser überträgt ebenfalls das Nutzsignal, jedoch um 180° phasengedreht.

Da die Störsignale auf beide Leiter gleichermaßen wirken, wird durch Subtraktion der phasengedrehten Signale das Störsignal vollkommen ausgelöscht. Das Ergebnis ist das reine Nutzsignal ohne Störgeräusche.

Zweipolige 3,5-mm-Klinkenstecker (mono, unsymmetrisch)



1	Signal
2	Masse

Zweipolige 6,35-mm-Klinkenstecker (mono, unsymmetrisch)



1	Signal
2	Masse

7 Fehlerbehebung

Nachfolgend sind einige Probleme aufgeführt, die während des Betriebs vorkommen können. Hier finden Sie einige Vorschläge zur einfachen Fehlerbehebung:

Symptom	Abhilfe
Kein Ton	<ol style="list-style-type: none"> <li data-bbox="632 247 1519 288">1. Überprüfen Sie die Spannungsversorgung von Sender und Empfänger. <li data-bbox="632 293 1519 367">2. Stellen Sie sicher, dass Sender und Empfänger mit demselben Frequenzbereich arbeiten. Die Frequenz ist an den Geräten vermerkt. <li data-bbox="632 371 1519 501">3. Testen Sie die Verbindung zwischen Empfänger und dem angeschlossenen Audio-Gerät (Verstärker, Mischpult). Ist das angeschlossene Audio-Gerät eingeschaltet und passt der Signalpegel am Ausgang des Empfängers zum Eingang des Audio-Geräts? <li data-bbox="632 506 1519 580">4. Probieren Sie, ob die Tonübertragung funktioniert, wenn Sie mit dem Sender näher an den Empfänger herangehen. <li data-bbox="632 584 1519 658">5. Prüfen Sie, ob Metallteile in der Nähe des Senders oder Empfängers die Übertragung behindern.
Die Übertragung ist gestört	<ol style="list-style-type: none"> <li data-bbox="632 669 1519 711">1. Ändern Sie die Ausrichtung der Antenne. <li data-bbox="632 715 1519 778">2. Falls Sie mehr als ein Wireless-System gleichzeitig benutzen, kontrollieren Sie die verwendeten Frequenzen und Kanäle.

Symptom	Abhilfe
	3. Störungen können auch von Fernsehgeräten, Radios oder Mobiltelefonen verursacht werden.
Der Ton ist verzerrt	Verändern Sie am Sender die Stellung des Wahlschalters für die Empfindlichkeit oder am Empfänger die Einstellung des Reglers [<i>VOLUME</i>].

Sollten die hier gegebenen Hinweise nicht zum Erfolg führen, wenden Sie sich bitte an unser Service Center. Die Kontaktdaten finden Sie unter www.thomann.de.

8 Umweltschutz

Verpackungsmaterial entsorgen



Für die Verpackungen wurden umweltverträgliche Materialien gewählt, die einer normalen Wiederverwertung zugeführt werden können.

Sorgen Sie dafür, dass Kunststoffhüllen, Verpackungen, etc. ordnungsgemäß entsorgt werden.

Werfen Sie diese Materialien nicht einfach weg, sondern sorgen Sie dafür, dass sie einer Wiederverwertung zugeführt werden. Beachten Sie die Hinweise und Kennzeichen auf der Verpackung.

Entsorgung von Batterien



Batterien dürfen nicht weggeworfen oder verbrannt werden, sondern müssen gemäß den örtlichen Vorschriften zur Entsorgung von Sondermüll entsorgt werden. Benutzen Sie dazu die vorhandenen Sammelstellen.

Entsorgen Ihres Altgeräts



Dieses Produkt unterliegt der europäischen Richtlinie über Elektro- und Elektronik-Altgeräte (WEEE-Richtlinie – Waste Electrical and Electronic Equipment) in ihrer jeweils aktuell gültigen Fassung. Entsorgen Sie Ihr Altgerät nicht mit dem normalen Hausmüll.

Entsorgen Sie das Produkt über einen zugelassenen Entsorgungsbetrieb oder über Ihre kommunale Entsorgungseinrichtung. Beachten Sie dabei die in Ihrem Land geltenden Vorschriften. Setzen Sie sich im Zweifelsfall mit Ihrer Entsorgungseinrichtung in Verbindung.



