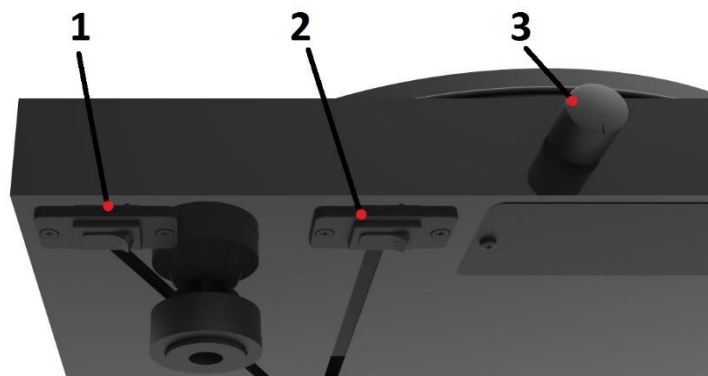
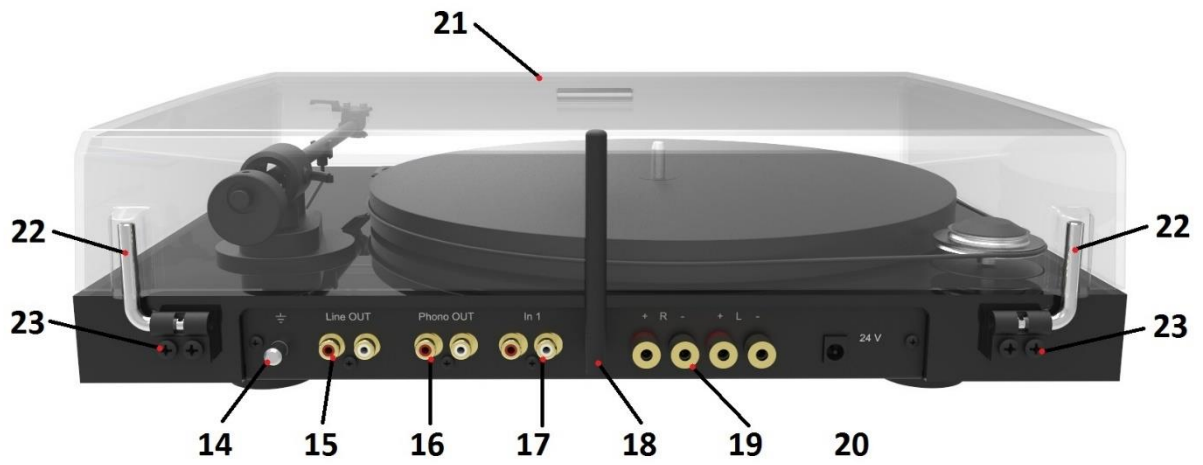
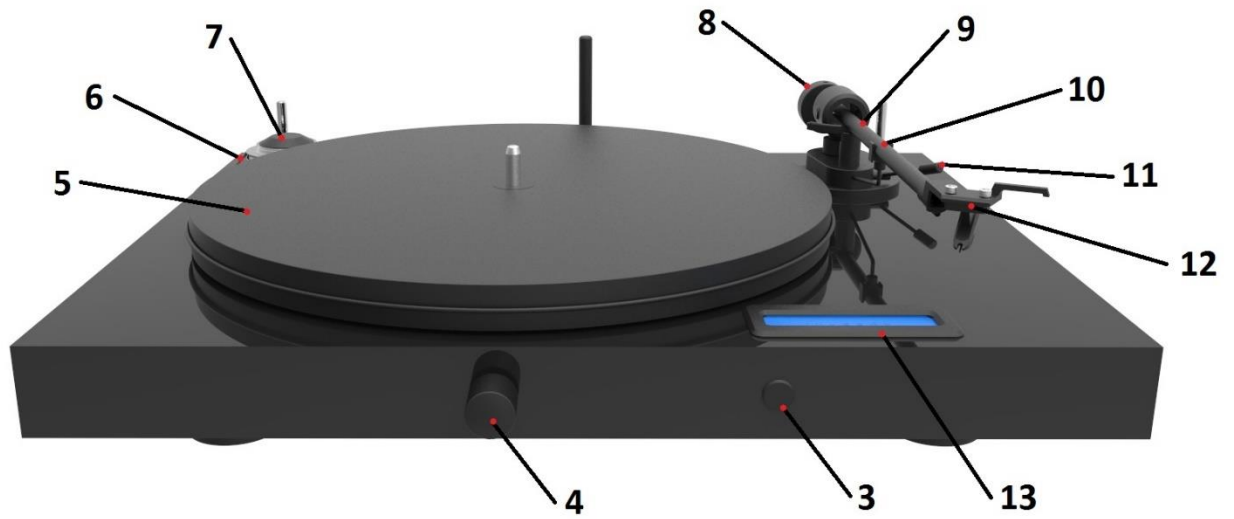




BEDIENUNGSANLEITUNG
Pro-Ject Juke Box E



Bedienelemente und Anschlüsse

- (1) PLATTENSPIELER – EIN/AUS SCHALTER
 - (2) VERSTÄRKER – EIN/AUS SCHALTER
 - (3) FERNBEDIENUNG
 - (4) EINGANGSWAHLTASTER, LAUTSTÄRKEREGELUNG
 - (5) PLATTENTELLER
 - (6) ANTRIEBSRIEMEN
 - (7) ZWEISTUFIGES ANTRIEBSPULLEY
 - (8) GEGENGEWICHT
 - (9) TONARMROHR
 - (10) TONARMSTÜTZE UND TRANSPORTSICHERUNG
 - (11) LIFTHEBEL
 - (12) TONABNEHMERKOPF MIT FINGERLIFT UND VORMONTIERTEM ORTOFON OM 5E
 - (13) DISPLAY
 - (14) ERDUNGSSCHRAUBE
 - (15) LINE AUSGANG
 - (16) PHONO AUSGANG
 - (17) LINE EINGANG
 - (18) BLUETOOTH ANTENNE *
 - (19) LAUTSPRECHER AUSGÄNGE
 - (20) NETZTEILBUCHSE
 - (21) ABDECKHAUBE
 - (22) HAUBENSCHARNIERE
 - (23) FIXIERUNGSSCHRAUBEN DER HAUBENSCHARNIERE
- NETZTEIL (NICHT ABGEBILDET) *
- TONARM-KIPPWAAGE AUS WEISSEM KUNSTSTOFF (NICHT ABGEBILDET) *
- INBUSSCHLÜSSEL (NICHT ABGEBILDET) *
- ADAPTER FÜR SINGLESCHALLPLATTEN (NICHT ABGEBILDET) *

Einleitung

Wir bedanken uns für den Kauf eines Plattenspielers von Pro-Ject Audio Systems.

Das Gerät kann bei genauer Beachtung dieser Anleitung in kurzer Zeit Schritt für Schritt montiert und in Betrieb genommen werden.

Verschaffen Sie sich zunächst an Hand der nebenstehenden Abbildungen und der folgenden Teileliste einen Überblick über alle Bedienelemente und Anschlussstellen. Die mit * bezeichneten Teile liegen unmontiert als Zubehör bei. Die erwähnten Abbildungen befinden sich teils im Bereich der entsprechenden Textpassagen und teils gesammelt auf dieser Seite.

Der Plattenspieler wird ab Werk mit einem montierten und justierten Tonabnehmer geliefert. ** Alle nachfolgend beschriebenen Montage- und Justagearbeiten für Tonabnehmer und Azimut gelten daher nur für die Neumontage eines Tonabnehmers.



Warnt vor einer Gefährdung des Benutzers, des Gerätes oder vor einer möglichen Fehlbedienung.



Besonders wichtiger Hinweis

Sicherheitshinweise

Verbinden Sie das Netzteil des Geräts nur dann mit einer Steckdose, wenn Sie sichergestellt haben, dass Ihre Netzspannung, der auf dem Steckernetzteil angegebenen Spannung entspricht.

Um in einer Gefahrensituation die Verbindung zum Stromnetz unterbrechen zu können, muss das Netzteil aus der Netzsteckdose gezogen werden. Stellen Sie einen ungehinderten Zugang zur Netzsteckdose sicher.



Greifen Sie das Netzkabel immer am Stecker. Ziehen Sie nicht am Kabel selbst. Fassen Sie das Netzteil und das Gerät niemals mit feuchten oder nassen Händen an.

Achten Sie darauf, dass keine Flüssigkeiten in das Gerät gelangen. Sorgen Sie dafür, dass keine Flüssigkeit auf das Gerät tropft bzw. gespritzt wird. Stellen Sie niemals Wasserbehälter (z.B. Vasen) oder brennende Gegenstände (z.B. Kerzen) auf oder neben das Gerät. Ein Betrieb in feuchter oder nasser Umgebung ist nicht zulässig.

Eine über den Kopf gezogene Plastiktüte führt schnell zum Erstickungstod. Bewahren Sie deshalb Plastiktüten immer außerhalb der Reichweite von Kindern auf.



Nehmen Sie Anschlüsse und das Trennen von Anschlüssen nur bei vom Netz getrenntem Gerät vor!

Plattenteller und Antriebsriemen montieren

Stellen Sie den Plattenspieler auf den vorgesehenen waagerechten Betriebsplatz. Überprüfen und korrigieren Sie dies am besten mit Hilfe einer Wasserwaage. Entfernen Sie den Kartoneinsatz, der den Plattenteller für den Transport schützt.

Legen Sie den Antriebsriemen (6) um den Plattenteller (5) und für die Geschwindigkeit 33 U/min um die obere, kleine Riemenscheibe des Pulleys (7). Bedenken Sie, dass Handschweiß oder Fett die Funktion des Riemens (6) beeinträchtigen können. Benutzen Sie bitte ein sauberes Tuch oder ein Blatt Küchenpapier.

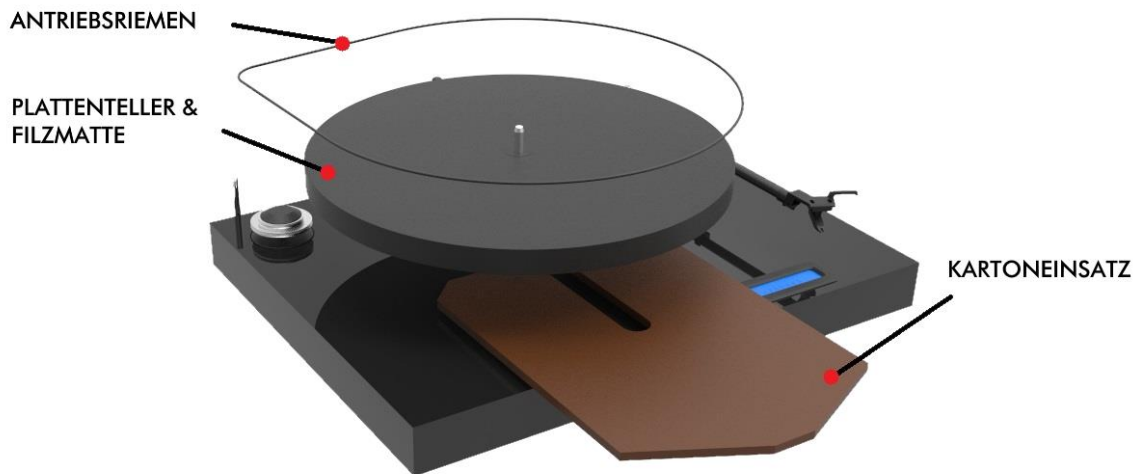
Legen Sie die Plattentellerauflage auf die Spindel des Plattentellers (5). Entfernen Sie die Transportsicherung des Tonarmrohres (9).



Legen Sie den Antriebsriemen nie auf lackierte Teile wie den Plattenteller oder das Chassis, da aus dem Gummi austretende Weichmacher die Oberfläche beschädigen können.



Verwahren Sie die Transportsicherung des Tonarmes in einem beschrifteten, verschlossenen Briefumschlag, und heben Sie diesen für einen späteren Transport oder Versand im Originalkarton auf.



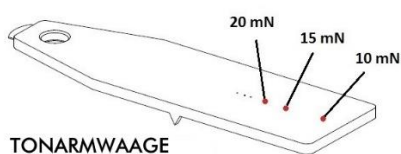
Einstellung der Auflagekraft, Antiskating

Das Gegengewicht (8) und das Antiskating sind wie der Tonabnehmer bereits werksseitig vormontiert und für Tonabnehmer mit einem Gewicht von 3,5 - 5,5g voreingestellt. Es sind daher keine weiteren Einstellungen durchzuführen.

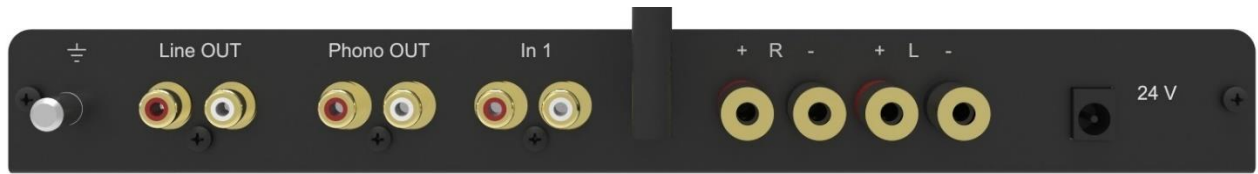
Im Falle, dass Sie die Auflagekraft verändern oder neu einstellen wollen, lesen Sie bitte die folgende Anleitung:

Entfernen Sie die Filzmatte und legen Sie die Tonarmwaage auf den Plattenteller. Um die Auflagekraft zu ändern, lösen Sie bitte die Madenschraube im Gegengewicht mit dem beigelegten Inbusschlüssel. Bewegen Sie vorsichtig das Gegengewicht auf dem Tonarmendstück, bis die Tonarmwaage bei der gewünschten Auflagekraft in der Waagerechten steht. Bewegen des Gegengewichts vom Tonabnehmer weg verringert die Auflagekraft, ein Annähern erhöht diese.

Abschließend fixieren Sie das Gegengewicht durch Anziehen der Madenschraube mit dem beigelegten Inbusschlüssel.



Anschlüsse



Achten Sie auf den korrekten Anschluss des rechten und linken Kanals. Der rechte Kanal ist üblicherweise rot markiert, der linke Kanal schwarz oder weiß. Die rot markierten Lautsprecheranschlüsse tragen das positive Ausgangssignal (+), die schwarz markierten Lautsprecheranschlüsse das negative Ausgangssignal (-). Achten Sie auf den korrekten Anschluss an beiden Enden des Lautsprecherkabels.

Anschluss der Lautsprecher

Die Anschlussbuchsen sind geeignet für Lautsprecherkabel mit 4mm Ø Bananensteckern, Kabelschuhen oder losen abisolierten Enden.

Line OUT

Der Anschluss Line OUT (15) dient zur Verbindung des Plattenspielers mit einem nachfolgenden Verstärker oder Aufnahmegerät. Das Ausgangssignal ist vorverstärkt, ein weiterer Phonoverstärker ist nicht erforderlich. Die Lautstärke ist fix eingestellt.

Phono OUT

Der Anschluss Phono OUT (16) dient zur Verbindung des Plattenspielers mit einem nachfolgenden Verstärker oder Aufnahmegerät. Das Ausgangssignal ist nicht vorverstärkt, ein weiterer Phonoverstärker ist erforderlich. Die Lautstärke ist fix eingestellt.

Line Eingang

Am Anschluss In 1 (17) können Geräte wie CD-Player, Tuner oder TV Geräte hier angeschlossen werden.

Netzteilbuchse

Verbinden Sie den Stecker des Netzteils mit der mit 24V (20) gekennzeichneten Buchse, bevor Sie das Netzkabel anschließen.

Ein- und Ausschalten des Plattenspielmotors

Der Kippschalter (1) auf der Unterseite der Juke Box E schaltet den Motor ein oder aus.

Ein- und Ausschalten des Verstärkers

Der Kippschalter (2) auf der Unterseite der Juke Box E schaltet die Stromversorgung des Verstärkers ein oder aus.

Bedienung des Geräts

Standby

Nachdem das Gerät mittels Schalter auf der Unterseite eingeschaltet wurde, drücken Sie bitte den Taster (4) für ca. 3 Sekunden, um einzuschalten. Um das Gerät wieder in den Standby-Modus zu schalten, drücken Sie bitte den Taster (4) erneut für ca. 3 Sekunden. Alternativ verwenden Sie bitte die Fernbedienung.



Es ist wichtig, das Gerät vorher in den Standby-Modus zu schalten, bevor es per Kippschalter komplett ausgeschaltet wird. Dies vermeidet eventuelle Störgeräusche im Ausschaltzeitpunkt.

Eingangswahl

Bei eingeschaltetem Gerät erfolgt die Eingangswahl durch Drücken des Eingangswahltasters (4). Die Eingänge werden in dieser Reihenfolge ausgewählt: Bluetooth > Plattenspieler > Line In. Der Bluetooth Eingang gibt ein kurzes Signal bei Auswahl an. Der gewählte Eingang wird im Display angezeigt.

Lautstärke

Die gewünschte Lautstärke wird durch Drehen des Knopfes eingestellt. Es stehen 33 Abstufungen (0-32) zur Verfügung, diese werden im Display angezeigt.

Fernbedienung



Rote Taste	Standby/Ein
Mute	Stummschalten
Bass+/Bass-/Treble+/Treble-	Klangregelung
Loudness	Loudness Ein/Aus
Bluetooth/Turntable/Line in	direkte Eingangswahl
Volume+/Volume-	Lautstärkeregelung

Bluetooth Verbindung



Die Bluetooth Verbindung ist nur in Stellung „Bluetooth“ der Eingangswahl aktiv.

Die Juke Box E speichert das zuletzt gepaarte Gerät und verbindet sich automatisch, falls dieses in Reichweite und aktiviert ist. Es wird kein Pairing-Code benötigt.



Nur eine aktive Bluetooth Verbindung ist möglich. Falls das Gerät in ihrem Smartphone, Tablet oder Notebook nicht auffindbar ist, vergewissern Sie sich, dass die Juke Box nicht anderweitig verbunden ist.

Der Bluetooth Eingang gibt zwei unterschiedliche Signale an die Lautsprecher ab:

- wenn der Bluetooth Eingang ausgewählt wird oder die Verbindung beendet wird
- wenn ein Bluetooth Gerät gefunden und verbunden wird

Pairing mit Android Geräten

Aktivieren Sie Bluetooth, rufen Sie die Einstellungen auf und suchen Sie nach neuen Geräten, „Juke Box E“ sollte erscheinen. Koppeln Sie beide Geräte.

Pairing mit Apple Geräten

Aktivieren Sie Bluetooth, rufen Sie die Einstellungen auf, es wird automatisch nach neuen Geräten gesucht, „Juke Box E“ sollte erscheinen. Koppeln Sie beide Geräte.

Montieren der Abdeckhaube

Stecken Sie die Haube vorsichtig auf die Haubenscharniere (22). Justieren Sie gegebenenfalls die Fixierungsschrauben vorsichtig (23), bis die Abdeckhaube bei jedem gewünschten Öffnungswinkel hält, aber sich dennoch leicht öffnen und schließen lässt.

Wechsel der Abspielgeschwindigkeit

Um die Abspielgeschwindigkeit auf 45 U/min zu wechseln, legen Sie den Riemen (6) auf den größeren Durchmesser des zweistufigen Antriebspulleys (7). Legen Sie den Riemen für eine Geschwindigkeit von 33 U/min auf den kleineren Durchmesser des Antriebspulleys.



Für detaillierte Produktinformationen besuchen Sie bitte unsere Pro-Ject Website www.project-audio.com.

Reinigung und Wartung

Das Gerät wird am besten mit einem Staubpinsel oder einem weichen, trockenen Tuch gereinigt und ist darüber hinaus bei sachgerechter Nutzung wartungsfrei. Montieren Sie den Nadelschutz, um einer eventuellen Beschädigung vorzubeugen.

Sollte das Gerät über einen längeren Zeitraum nicht in Betrieb sein, nehmen Sie bitte den Antriebsriemen ab um einem vorzeitigen Verschleiß des Riemens durch Dehnung vorzubeugen.



Trennen Sie das Gerät vor jeder Reinigung vom Stromnetz!

Montage und Anschluss des Tonabnehmers

Sie können (alternativ zum montierten Tonabnehmer) auch andere Tonabnehmer mit Halbzoll-Befestigung montieren. Bitte beachten Sie das passende Tonabnehmergewicht, da dieser Tonarm speziell für leichte Tonabnehmer, wie beispielsweise die OM-Serie, geeignet ist.

Verschrauben Sie den Tonabnehmer (mit angebrachtem Nadelschutz) mit dem Tonabnehmerkopf (12). Ziehen Sie die Montageschrauben noch nicht fest.

Verbinden Sie den Tonabnehmer mit den Anschlussschuhen der Tonarminnenverkabelung wie folgt:

Weißes Kabel	Signal linker Kanal (L)	Blaues Kabel	Signalmasse linker Kanal (LG)
Rotes Kabel	Signal rechter Kanal (R)	Grünes Kabel	Signalmasse rechter Kanal (RG)

Nur eine genaue Justage des Tonabnehmers kann die hervorragenden Klangeigenschaften des Plattenspielers voll zur Geltung bringen. Zum Einstellen des Tonabnehmers ist ein geeignetes Einstellwerkzeug wie z.B. eine Justagelehre notwendig. Sollte Ihnen das Justieren des Tonabnehmers zu schwierig erscheinen, wird Ihnen Ihr Fachhändler sicherlich behilflich sein.

Tipps und Hinweise

Das Laufwerk sollte auf einer möglichst resonanzfreien Unterlage (z. B. Multiplex-Platte, Holz) aufgestellt werden.

Technische Daten Pro-Ject Juke Box E / Pro-Ject 8.6 E

Laufwerk

Geschwindigkeiten	33/45 U/min
Drehzahlabweichung	33: $\pm 0,80\%$ 45: $\pm 0,70\%$
Drehzahlschwankungen	33: $\pm 0,29\%$ 45: $\pm 0,27\%$
Rumpeln	-65dB
Effektive Tonarmmasse	8,0g
Effektive Tonarmlänge	8,6" (218,5mm)
Überhang	22,0mm

Verstärker

Ausgangsleistung	2 x 50W an 4 Ohm
Störabstand	-75dB
Lautstärkeregelung	33 stufig
THD +N	0,5% at 1kHz, RL = 8 Ohm, P = 1W
Übersprechen	-80 dB
Phonoverstärker	Moving Magnet (MM)
Phono Verstärkungsfaktor:	43dB
Line Eingang	1 Paar RCA
Verstärkungsfaktor	32 dB (gemessen über Hochpegeleingang)
Bluetooth-Version	2.1 + EDR
Höhenregelung	+ - 12dB
Tiefenregelung	+ - 12dB

Allgemein

Ersatzbatterie für Fernbedienung	2 x AAA
Leistungsaufnahme	max. 110W, <1W im Standby
Externes Netzteil	24V/4A DC
Abmessungen B x H x T	415 x 118 x 334mm
Gewicht	5,0kg
Verpackungsabmessungen B x H x T	488 x 235 x 393mm
Gewicht inkl. Verpackung	7kg

Mögliche Bedienfehler und Störungen

Geräte von Pro-Ject Audio Systems werden mit größter Sorgfalt gefertigt und unterliegen ständigen Kontrollen. Störungen, die bei allen technischen Geräten nie ganz auszuschließen sind, liegen nicht immer an Material- oder Fertigungsfehlern. Sie können auch durch Bedienfehler oder andere ungünstige Umstände auftreten. Nachstehend führen wir die häufigsten Fehlersymptome auf:

Der Plattenteller dreht sich nicht, wenn das Gerät eingeschaltet wird

- Das Gerät ist nicht an das Stromnetz angeschlossen oder die Steckdose führt keine Netzspannung.
- Der Antriebsriemen ist nicht richtig aufgelegt oder abgefallen.

Kein Signal auf einem oder beiden Kanälen

- Die Signalverbindung ist bedingt durch nicht korrekt aufgesetzte Stecker, einen Kabelbruch oder durch eine fehlerhafte Lötstelle an den Steckern unterbrochen:
Tonabnehmer / Anschlussschuhe der Tonarm-Innenverkabelung.
Externer Phono-Vorverstärker / hierfür belegter Hochpegeleingang des Verstärkers.
- Der Eingangswahlschalter steht in einer falschen Position.
- Die angeschlossene Quelle bzw. die Verkabelung am Line Eingang ist defekt.
- Der / die Lautsprecher sind defekt, bzw. die Lautsprecherkabel nicht korrekt angeschlossen.

Starkes Brummen bei der Wiedergabe

- Der / die Kabelschuh(e) der Masseleitung, der Massekontakt eines der RCA/Cinch-Stecker des Phonokabels Signalkabels (bei externem Anschluss) hat / haben keinen Kontakt.
- Einer oder beide der Masse führenden Anschlussschuhe am Tonabnehmer hat / haben keinen Kontakt.

Jaulende Tonwiedergabe auf beiden Kanälen

- Der Antriebsriemen ist defekt oder verschmutzt.
- Das Tellerlager ist verschmutzt oder verharzt.

Im Servicefall

Haben Sie einen Fehler trotz Beachtung obiger Hinweise nicht beheben oder bestimmen können, fragen Sie zunächst Ihren Fachhändler um Rat. Erst wenn der Fehler dort bestätigt wird und nicht behoben werden kann, senden Sie das Gerät bitte an die für Ihr Land zuständige Vertretung:

Audio Trade GmbH
Schenkendorfstraße 29
D-45472 Mülheim an der Ruhr
Tel.: 0208-882 660
Fax: 0208-882 66 66
E-Mail: service@audiotra.de
Internet: www.audiotra.de

Audio Tuning GmbH
Margaretenstraße 98
A-1050 Wien
Tel.: 01-544 85 80
Fax: 01-544 85 80 33
E-Mail: service@audiotuning.at
Internet: www.audiotuning.com

Marlex Audiophile Produkte
Stampfenbachstraße 40
CH-8006 Zürich
Tel.: 044-350 49 35
Fax: 044-350 49 35
E-Mail: mail@marlex.ch
Internet: www.marlex.ch

Wir empfehlen Ihnen den Originalkarton aufzubewahren, um jederzeit einen sicheren Transport Ihres Gerätes zu gewährleisten. Nur bei Plattenspielern, die uns im Originalkarton zugehen, werden Garantieleistungen erbracht. Verpacken Sie bitte vor jedem Transport alle Einzelteile des Plattenspielers gemäß der beiliegenden Zeichnung. Der Plattenspieler darf nur mit gesichertem Plattenteller sowie angebrachtem Nadelschutz und mit montierter Transportsicherung für das Tonarmrohr versandt werden.

Copyright

Pro-Ject Audio Systems © 2017, alle Rechte vorbehalten. Die veröffentlichten Informationen entsprechen dem Stand der Entwicklung zum Zeitpunkt der Drucklegung. Technische Änderungen bleiben vorbehalten und fließen ohne weitere Nachricht in die Produktion ein.



Soll dieses Gerät nicht mehr genutzt und entsorgt werden, so nutzen Sie in Deutschland und Österreich die hierfür eingerichteten kommunalen Abgabestellen. In Deutschland können Sie auch den individuellen Entsorgungsservice des Vertriebs nutzen, Hinweise hierzu finden Sie unter www.audiotra.de/entsorgung. In der Schweiz kann das Gerät bei einem beliebigen Elektro-/TV-Einzelhändler zur Entsorgung abgegeben werden.

