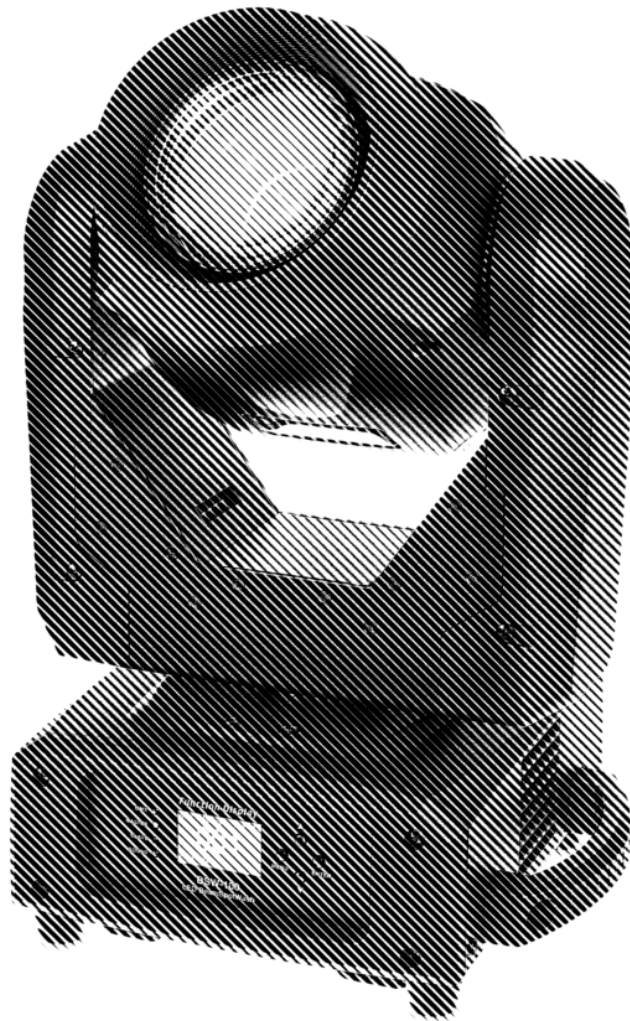




BSW-100 LED BeamSpotWash

moving head



Musikhaus Thomann
Thomann GmbH
Hans-Thomann-Straße 1
96138 Burgebrach
Deutschland
Telefon: +49 (0) 9546 9223-0
E-Mail: info@thomann.de
Internet: www.thomann.de

07.07.2020, ID: 420575 (V2)

Inhaltsverzeichnis

1	Allgemeine Hinweise	4
	1.1 Weitere Informationen.....	4
	1.2 Darstellungsmittel.....	4
	1.3 Symbole und Signalwörter.....	5
2	Sicherheitshinweise	7
3	Leistungsmerkmale	11
4	Installation	12
5	Inbetriebnahme	15
6	Anschlüsse und Bedienelemente	16
7	Bedienung	18
	7.1 Gerät starten.....	18
	7.2 Hauptmenü.....	18
	7.3 Menüübersicht.....	26
	7.4 Einstellungsmenü.....	26
	7.5 Gobos.....	31
	7.6 Funktionen im 17-Kanal-DMX-Modus.....	31
	7.7 Funktionen im 20-Kanal-DMX-Modus.....	36
8	Technische Daten	41
9	Stecker- und Anschlussbelegungen	43
10	Fehlerbehebung	44
11	Reinigung	45
12	Umweltschutz	46

1 Allgemeine Hinweise

Diese Bedienungsanleitung enthält wichtige Hinweise zum sicheren Betrieb des Geräts. Lesen und befolgen Sie die angegebenen Sicherheitshinweise und Anweisungen. Bewahren Sie die Anleitung zum späteren Nachschlagen auf. Sorgen Sie dafür, dass sie allen Personen zur Verfügung steht, die das Gerät verwenden. Sollten Sie das Gerät verkaufen, achten Sie bitte darauf, dass der Käufer diese Anleitung erhält.

Unsere Produkte und Bedienungsanleitungen unterliegen einem Prozess der kontinuierlichen Weiterentwicklung. Daher bleiben Änderungen vorbehalten. Bitte informieren Sie sich in der aktuellsten Version dieser Bedienungsanleitung, die für Sie unter www.thomann.de bereitliegt.

1.1 Weitere Informationen

Auf unserer Homepage (www.thomann.de) finden Sie viele weitere Informationen und Details zu den folgenden Punkten:

Download	Diese Bedienungsanleitung steht Ihnen auch als PDF-Datei zum Download zur Verfügung.
Stichwortsuche	Nutzen Sie in der elektronischen Version die Suchfunktion, um die für Sie interessanten Themen schnell zu finden.
Online-Ratgeber	Unsere Online-Ratgeber informieren Sie ausführlich über technische Grundlagen und Fachbegriffe.
Persönliche Beratung	Zur persönlichen Beratung wenden Sie sich bitte an unsere Fach-Hotline.
Service	Sollten Sie Probleme mit dem Gerät haben, steht Ihnen der Kundenservice gerne zur Verfügung.

1.2 Darstellungsmittel

In dieser Bedienungsanleitung werden die folgenden Darstellungsmittel verwendet:

Beschriftungen

Die Beschriftungen für Anschlüsse und Bedienelemente sind durch eckige Klammern und Kursivdruck gekennzeichnet.

Beispiele: Regler [*VOLUME*], Taste [*Mono*].

Anzeigen

Am Gerät angezeigte Texte und Werte sind durch Anführungszeichen und Kursivdruck markiert.

Beispiele: „*24ch*“, „*OFF*“.

Handlungsanweisungen

Die einzelnen Schritte einer Handlungsanweisung sind fortlaufend nummeriert. Das Ergebnis eines Schritts ist eingerückt und durch einen Pfeil hervorgehoben.

Beispiel:

1. ➤ Schalten Sie das Gerät ein.
2. ➤ Drücken Sie [Auto].
⇒ Der automatische Betrieb wird gestartet.
3. ➤ Schalten Sie das Gerät aus.



Querverweise



Verweise auf andere Stellen der Bedienungsanleitung erkennen Sie am vorangestellten Pfeil und der angegebenen Seitenzahl. In der elektronischen Version der Bedienungsanleitung können Sie auf den Querverweis klicken, um direkt an die angegebene Stelle zu springen.

Beispiel: Siehe ↗ „Querverweise“ auf Seite 5.

1.3 Symbole und Signalwörter

In diesem Abschnitt finden Sie eine Übersicht über die Bedeutung der Symbole und Signalwörter, die in dieser Bedienungsanleitung verwendet werden.

Signalwort	Bedeutung
GEFAHR!	Diese Kombination aus Symbol und Signalwort weist auf eine unmittelbar gefährliche Situation hin, die zum Tod oder zu schweren Verletzungen führt, wenn sie nicht gemieden wird.
WARNUNG!	Diese Kombination aus Symbol und Signalwort weist auf eine möglicherweise gefährliche Situation hin, die zum Tod oder zu schweren Verletzungen führen kann, wenn sie nicht gemieden wird.
VORSICHT!	Diese Kombination aus Symbol und Signalwort weist auf eine möglicherweise gefährliche Situation hin, die zu geringfügigen oder leichten Verletzungen führen kann, wenn sie nicht gemieden wird.
HINWEIS!	Diese Kombination aus Symbol und Signalwort weist auf eine möglicherweise gefährliche Situation hin, die zu Sach- und Umweltschäden führen kann, wenn sie nicht gemieden wird.
Warnzeichen	Art der Gefahr
	Warnung vor gefährlicher elektrischer Spannung.
	Warnung vor gefährlicher optischer Strahlung.

Warnzeichen	Art der Gefahr
	Warnung vor schwebender Last.
	Warnung vor einer Gefahrenstelle.

2 Sicherheitshinweise

Bestimmungsgemäßer Gebrauch

Dieses Gerät ist für den Einsatz als frei beweglicher Multifunktionsscheinwerfer bestimmt. Das Gerät ist für den professionellen Einsatz konzipiert und nicht für die Verwendung in Haushalten geeignet. Verwenden Sie das Gerät ausschließlich wie in dieser Bedienungsanleitung beschrieben. Jede andere Verwendung sowie die Verwendung unter anderen Betriebsbedingungen gelten als nicht bestimmungsgemäß und können zu Personen- oder Sachschäden führen. Für Schäden, die aus nicht bestimmungsgemäßem Gebrauch entstehen, wird keine Haftung übernommen.

Das Gerät darf nur von Personen benutzt werden, die über ausreichende physische, sensorische und geistige Fähigkeiten sowie über entsprechendes Wissen und Erfahrung verfügen. Andere Personen dürfen das Gerät nur benutzen, wenn sie von einer für ihre Sicherheit zuständigen Person beaufsichtigt oder angeleitet werden.

Verlängern Sie die Lebensdauer des Geräts durch regelmäßige Betriebspausen und indem Sie häufiges Ein- und Ausschalten vermeiden. Das Gerät ist nicht für den Dauerbetrieb geeignet.

Sicherheit



GEFAHR!

Gefahren für Kinder

Sorgen Sie dafür, dass Kunststoffhüllen, Verpackungen, etc. ordnungsgemäß entsorgt werden und sich nicht in der Reichweite von Babys und Kleinkindern befinden. Erstickungsgefahr!

Achten Sie darauf, dass Kinder keine Kleinteile vom Gerät (z.B. Bedientaste o.ä.) lösen. Sie könnten die Teile verschlucken und daran ersticken!

Lassen Sie Kinder nicht unbeaufsichtigt elektrische Geräte benutzen.



GEFAHR!

Elektrischer Schlag durch hohe Spannungen im Geräteinneren

Im Inneren des Geräts befinden sich Teile, die unter hoher elektrischer Spannung stehen.

Entfernen Sie niemals Abdeckungen. Im Geräteinneren befinden sich keine vom Benutzer zu wartenden Teile.

Verwenden Sie das Gerät nicht, wenn Abdeckungen, Schutzvorrichtungen oder optische Komponenten fehlen oder beschädigt sind.



GEFAHR!

Elektrischer Schlag durch Kurzschluss

Verwenden Sie immer ein ordnungsgemäß isoliertes dreiadriges Netzkabel mit einem Schutzkontaktstecker. Nehmen Sie am Netzkabel und am Netzstecker keine Veränderungen vor. Bei Nichtbeachtung kann es zu einem elektrischen Schlag kommen und es besteht Brand- und Lebensgefahr. Falls Sie sich unsicher sind, wenden Sie sich an einen autorisierten Elektriker.



WARNUNG!

Augenverletzungen durch hohe Lichtintensität

Blicken Sie niemals direkt in die Lichtquelle.



WARNUNG!

Gefahr eines epileptischen Anfalls

Lichtblitze (strobe effects) können bei empfindlichen Menschen epileptische Anfälle auslösen. Empfindliche Menschen sollten es vermeiden, auf blinkendes Licht zu blicken.



WARNUNG!

Verletzungsgefahr durch Herabfallen

Stellen Sie sicher, dass die Montage den Normen und Vorschriften in Ihrem Land entspricht. Sichern Sie das Gerät immer durch eine zweite Befestigung, zum Beispiel ein Sicherheitsfangseil oder eine Sicherungskette.

Die Tragfähigkeit von Traversen oder anderen Befestigungen muss für die vorgesehene Anzahl an Geräten ausreichen. Beachten Sie, dass durch die Bewegung des Kopfes zusätzliche Lasten auf die tragenden Teile einwirken.



VORSICHT!

Verletzungsgefahr durch Bewegungen des Geräts

Der Kopf des Geräts kann schnelle Bewegungen (Drehung, Neigung) ausführen und sehr helles Licht erzeugen. Das gilt auch unmittelbar nach dem Einschalten, bei automatischem oder ferngesteuertem Betrieb und beim Ausschalten eines angeschlossenen DMX-Controllers. Personen, die sich unmittelbar neben dem Gerät aufhalten, können dadurch verletzt oder erschreckt werden.

Stellen Sie vor dem Einschalten und während des Betriebs sicher, dass sich keine Personen in unmittelbarer Nähe des Geräts aufhalten. Werden im Bewegungsbereich oder in unmittelbarer Nähe des Geräts Arbeiten ausgeführt, muss das Gerät ausgeschaltet bleiben.



HINWEIS!

Brandgefahr

Decken Sie das Gerät oder die Lüftungsschlitze niemals ab. Montieren Sie das Gerät nicht direkt neben einer Wärmequelle. Halten Sie das Gerät von offenem Feuer fern.



HINWEIS!

Betriebsbedingungen

Das Gerät ist für die Benutzung in Innenräumen ausgelegt. Um Beschädigungen zu vermeiden, setzen Sie das Gerät niemals Flüssigkeiten oder Feuchtigkeit aus. Vermeiden Sie direkte Sonneneinstrahlung, starken Schmutz und starke Vibrationen.

Betreiben Sie das Gerät nur innerhalb der Umgebungsbedingungen, die im Kapitel „Technische Daten“ der Bedienungsanleitung angegeben sind. Vermeiden Sie starke Temperaturschwankungen und schalten Sie das Gerät nicht sofort nach Temperaturschwankungen ein (zum Beispiel nach dem Transport bei niedrigen Außentemperaturen).

Staub und Schmutzablagerungen im Inneren können das Gerät beschädigen. Das Gerät sollte bei entsprechenden Umgebungsbedingungen (Staub, Rauch, Nikotin, Nebel usw.) regelmäßig von qualifiziertem Fachpersonal gewartet werden, um Schäden durch Überhitzung und andere Fehlfunktionen zu vermeiden.

Das Gerät darf während des Gebrauchs nicht bewegt werden.



HINWEIS!

Stromversorgung

Bevor Sie das Gerät anschließen, überprüfen Sie, ob die Spannungsangabe auf dem Gerät mit Ihrem örtlichen Stromversorgungsnetz übereinstimmt und ob die Netzsteckdose über einen Fehlerstromschutzschalter (FI) abgesichert ist. Nichtbeachtung kann zu einem Schaden am Gerät und zu Verletzungen des Benutzers führen.

Wenn Gewitter aufziehen oder wenn Sie das Gerät längere Zeit nicht benutzen wollen, trennen Sie es vom Netz, um die Gefahr eines elektrischen Schlags oder eines Brands zu verringern.



HINWEIS!

Mögliche Schäden durch Einbau einer falschen Sicherung

Der Einsatz von Sicherungen eines anderen Typs kann zu schweren Schäden am Gerät führen. Es besteht Brandgefahr!

Es dürfen ausschließlich Sicherungen des gleichen Typs eingesetzt werden.



HINWEIS!

Mögliche Fleckenbildung

Der enthaltene Weichmacher in den Gummifüßen dieses Produkts kann unter Umständen mit der Beschichtung Ihres Parkett-, Linoleum-, Laminat- oder PVC-Bodens reagieren und nach einiger Zeit dunkle Schatten hinterlassen, die sich nicht wieder entfernen lassen.

Bitte bringen Sie die Gummifüße im Zweifelsfall nicht in direkten Kontakt mit Ihrem Boden und benutzen Sie Filzschoner oder einen Teppich als Unterlage.



HINWEIS!

Überhitzungsgefahr

Der Abstand zwischen der Lichtquelle und der beleuchteten Fläche muss größer als 1,5 m sein.

Sorgen Sie stets für ausreichende Belüftung.

Die Umgebungstemperatur muss immer unter 40 °C liegen.

3 Leistungsmerkmale

Der Moving Head eignet sich besonders für professionelle Beleuchtungsaufgaben, zum Beispiel bei Veranstaltungen, auf Rockbühnen, im Theater- und im Musicalbereich oder in Diskotheken.

Besondere Eigenschaften des Geräts:

- Zwei bewegliche Achsen:
 - Neigung (tilt, 270 °)
 - Drehung (pan, 540 °)
- Ansteuerung über DMX (17 oder 20 Kanäle) sowie über Tasten und Display am Gerät
- 4 vorprogrammierte automatische Shows
- Musiksteuerung
- Master-/Slave-Modus
- Farbrad mit Weiß, 8 Vollfarben, und Regenbogeneffekt
- Zwei Gobo-Räder mit 6 rotierbaren und 7 statischen Gobos
- Gobo-Shake-Funktion
- Frost-Effekt
- Effekt-Rad mit Dreifachprisma rotierend in beide Richtungen
- Elektronischer Dimmer
- Mechanischer Fokus
- Shutter-Funktion
- Automatische Positionskorrektur

Technologisch bedingt, verringert sich die Lichtleistung von LEDs im Lauf ihrer Lebensdauer. Dieser Effekt steigt mit höherer Betriebstemperatur. Sie können die Nutzungsdauer der Leuchtmittel verlängern, indem Sie für ausreichende Belüftung sorgen und die LEDs mit möglichst niedriger Helligkeit betreiben.

4 Installation

Packen Sie das Gerät aus und überprüfen Sie es sorgfältig auf Schäden, bevor Sie es verwenden. Bewahren Sie die Verpackung auf. Um das Gerät bei Transport und Lagerung optimal vor Erschütterungen, Staub und Feuchtigkeit zu schützen, benutzen Sie die Originalverpackung oder eigene, besonders dafür geeignete Transport- bzw. Lagerungsverpackungen.

Heben Sie das Gerät nur an der Gerätebasis an. Durch das Heben am Scheinwerferkopf kann das Gerät beschädigt werden.

Sie können das Gerät hängend oder stehend installieren. Die Befestigung während des Gebrauchs muss immer auf einer festen Oberfläche oder an einem dafür zugelassenen Träger erfolgen.

Arbeiten Sie immer von einer stabilen Plattform aus, wenn Sie das Gerät installieren, bewegen oder Wartungsarbeiten daran durchführen. Dabei muss der Bereich unterhalb des Geräts abgesperrt sein.



WARNUNG!

Verletzungsgefahr durch Herabfallen

Stellen Sie sicher, dass die Montage den Normen und Vorschriften in Ihrem Land entspricht. Sichern Sie das Gerät immer durch eine zweite Befestigung, zum Beispiel ein Sicherheitsfangseil oder eine Sicherungskette.

Die Tragfähigkeit von Traversen oder anderen Befestigungen muss für die vorgesehene Anzahl an Geräten ausreichen. Beachten Sie, dass durch die Bewegung des Kopfes zusätzliche Lasten auf die tragenden Teile einwirken.



VORSICHT!

Verletzungsgefahr durch Bewegungen des Geräts

Der Kopf des Geräts kann schnelle Bewegungen (Drehung, Neigung) ausführen und sehr helles Licht erzeugen. Das gilt auch unmittelbar nach dem Einschalten, bei automatischem oder ferngesteuertem Betrieb und beim Ausschalten eines angeschlossenen DMX-Controllers. Personen, die sich unmittelbar neben dem Gerät aufhalten, können dadurch verletzt oder erschreckt werden.

Stellen Sie vor dem Einschalten und während des Betriebs sicher, dass sich keine Personen in unmittelbarer Nähe des Geräts aufhalten.

Werden im Bewegungsbereich oder in unmittelbarer Nähe des Geräts Arbeiten ausgeführt, muss das Gerät ausgeschaltet bleiben.



HINWEIS!
Überhitzungsgefahr

Der Abstand zwischen der Lichtquelle und der beleuchteten Fläche muss größer als 1,5 m sein.

Sorgen Sie stets für ausreichende Belüftung.

Die Umgebungstemperatur muss immer unter 40 °C liegen.



HINWEIS!
Mögliche Schäden durch Bewegungen des Geräts

Stellen Sie sicher, dass rund um das Gerät genügend Platz für die Bewegungen des Gerätekopfs (Drehung, Neigung) bleibt.



HINWEIS!
Mögliche Störungen bei der Datenübertragung

Um einen störungsfreien Betrieb zu gewährleisten, benutzen Sie spezielle DMX-Kabel und keine normalen Mikrofonkabel.

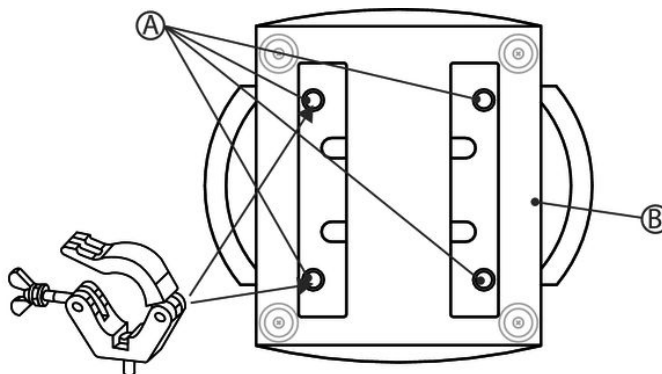
Verbinden Sie den DMX-Eingang oder -Ausgang niemals mit Audiogeräten wie Mischpulten oder Verstärkern.



Bitte beachten Sie, dass dieses Gerät nicht an einen Dimmer angeschlossen werden darf.

Befestigungsmöglichkeiten

Die Schnellverschlussöffnungen an der Gehäuseunterseite dienen zur sicheren Befestigung von Omega Brackets. Hieran wiederum werden die Flugadapter (Half Coupler, Trigger Clamps, C-Haken u.ä.) befestigt. Das Sicherheitsfangseil muss durch die Öffnungen an der Unterseite oder die Tragegriffe geführt werden.



A	Schnellverschlüsse für Omega Brackets
---	---------------------------------------

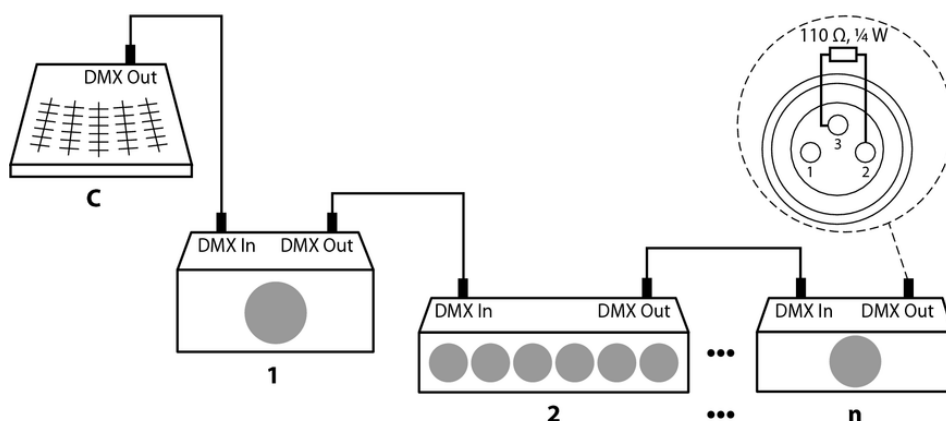
B	Öffnungen für Sicherheitsfangseil
---	-----------------------------------

5 Inbetriebnahme

Stellen Sie alle Verbindungen her, solange das Gerät ausgeschaltet ist. Benutzen Sie für alle Verbindungen hochwertige Kabel, die möglichst kurz sein sollten. Verlegen Sie die Kabel so, dass sich keine Stolperfallen bilden.

Verbindungen in der Betriebsart „DMX“

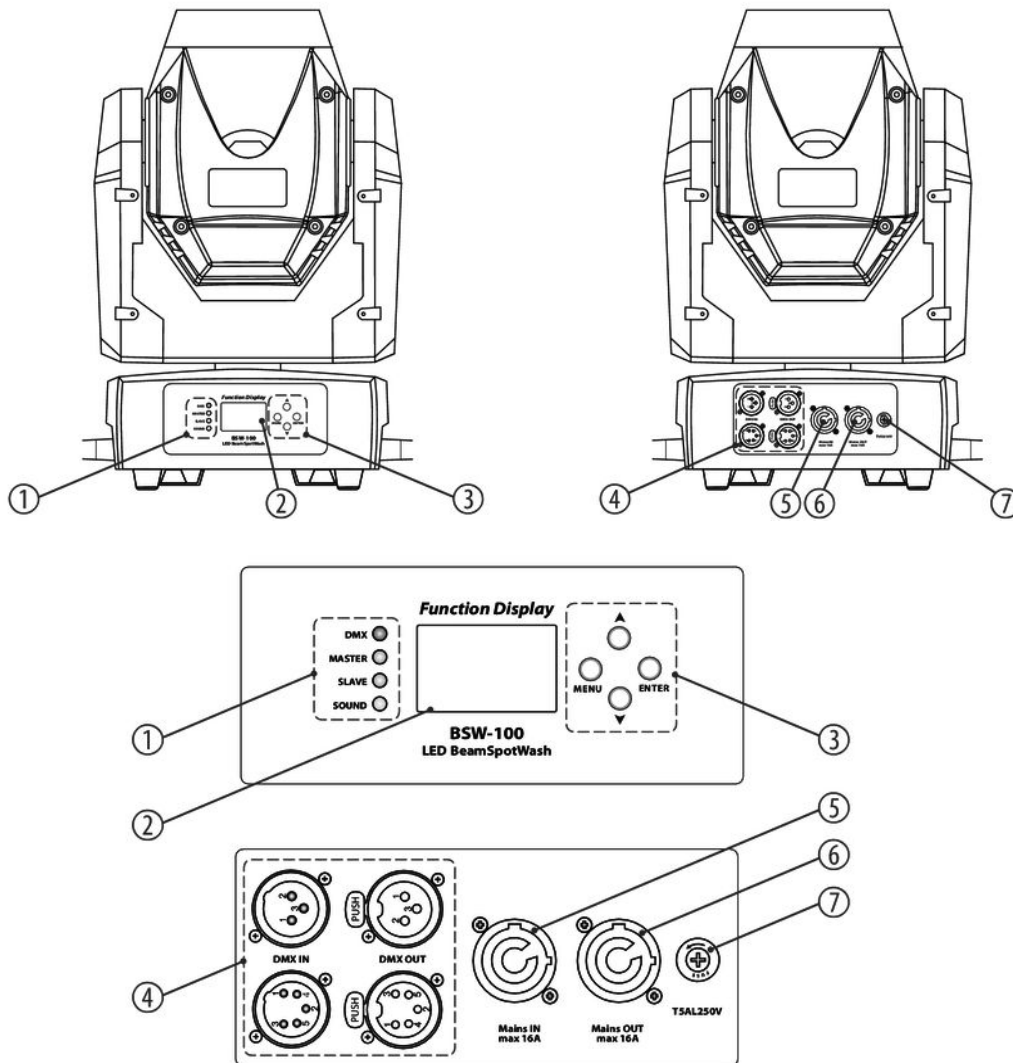
Verbinden Sie den DMX-Eingang des Geräts mit dem DMX-Ausgang eines DMX-Controllers oder eines anderen DMX-Geräts. Verbinden Sie den Ausgang des ersten DMX-Geräts mit dem Eingang des zweiten und so weiter, um eine Reihenschaltung zu bilden. Stellen Sie sicher, dass der Ausgang des letzten DMX-Geräts in der Kette mit einem Widerstand (110Ω , $\frac{1}{4} W$) abgeschlossen ist.



Verbindungen in der Betriebsart „Master/Slave“

Wenn Sie eine Gruppe von Geräten in der Betriebsart „Master/Slave“ konfigurieren, steuert das erste Gerät die anderen und ermöglicht eine automatische, von der Musik gesteuerte und synchronisierte Show. Diese Funktion ist besonders nützlich, um eine Show ohne großen Programmieraufwand zu starten. Verbinden Sie den DMX-Ausgang des Master-Geräts mit dem DMX-Eingang des ersten Slave-Geräts. Verbinden Sie anschließend den DMX-Ausgang des ersten Slave-Geräts mit dem DMX-Eingang des zweiten Slave-Geräts und so weiter.

6 Anschlüsse und Bedienelemente



1 Status-LEDs

- DMX: Leuchtet, wenn das Gerät an einen DMX-Controller angeschlossen ist.
- Master: Leuchtet, wenn das Gerät im Master-Mode betrieben wird.
- Slave: Leuchtet, wenn das Gerät im Slave-Mode betrieben wird.
- Sound: Leuchtet, wenn die Musiksteuerung aktiviert wird.

2 Display

3	<p>Bedienelemente</p> <ul style="list-style-type: none"> ■ „MENU“: Aktiviert das Hauptmenü und wechselt zwischen den Menüpunkten. Schließt ein geöffnetes Untermenü. ■ „ENTER“: Wählt eine Option der jeweiligen Betriebsart aus, bestätigt den eingestellten Wert. ■ ▲: Erhöht den angezeigten Wert um eins. ■ ▼: Verringert den angezeigten Wert um eins.
4	<p>[DMX OUT] DMX-Ausgang, 3- und 5-polig</p> <p>[DMX IN] DMX-Eingang, 3- und 5-polig</p>
5	<p>[Mains IN] Verriegelbare Power-Twist-Eingangsbuchse für die Stromversorgung</p>
6	<p>[Mains OUT] Verriegelbare Power-Twist-Ausgangsbuchse für die Stromversorgung weiterer Geräte.</p>
7	<p>Sicherungshalter</p>

7 Bedienung

7.1 Gerät starten



VORSICHT!

Verletzungsgefahr durch Bewegungen des Geräts

Der Kopf des Geräts kann schnelle Bewegungen (Drehung, Neigung) ausführen und sehr helles Licht erzeugen. Das gilt auch unmittelbar nach dem Einschalten, bei automatischem oder ferngesteuertem Betrieb und beim Ausschalten eines angeschlossenen DMX-Controllers. Personen, die sich unmittelbar neben dem Gerät aufhalten, können dadurch verletzt oder erschreckt werden.

Stellen Sie vor dem Einschalten und während des Betriebs sicher, dass sich keine Personen in unmittelbarer Nähe des Geräts aufhalten. Werden im Bewegungsbereich oder in unmittelbarer Nähe des Geräts Arbeiten ausgeführt, muss das Gerät ausgeschaltet bleiben.

Verbinden Sie das Gerät mit dem Stromnetz, um den Betrieb zu starten. Nach einigen Sekunden beginnen die Lüfter zu arbeiten, der Kopf bewegt sich zu den Ausgangspunkten für Drehung (pan) und Neigung (tilt). Nach einigen weiteren Sekunden führt das Gerät die zuletzt eingestellte automatische Show aus. Der Name der eingestellten Show wird am Display z. B. „Show 1“ angezeigt. Wird das Gerät im Master-Modus betrieben, leuchtet die Status-LED „MASTER“. Jetzt ist das Gerät betriebsbereit.

7.2 Hauptmenü

So benutzen Sie das Hauptmenü:

1. ➤ Um ins Hauptmenü zu gelangen, drücken Sie *[MENU]*.
2. ➤ Benutzen Sie *[UP]* und *[DOWN]*, um zwischen den einzelnen Menüeinträgen zu blättern. Um das Menü wieder zu verlassen, drücken Sie *[MENU]* erneut.
3. ➤ Wenn etwa 30 s. lang keine Taste betätigt wird, wird das Hauptmenü automatisch verlassen.
⇒ Alle zuvor vorgenommenen Einstellungen werden gespeichert, auch wenn das Gerät ausgeschaltet und vom Stromnetz getrennt wird.
4. ➤ Um mit den Standardwerten neu zu starten, benutzen Sie im Hauptmenü die Funktionen unter „Reset Functions“.

DMX-Adresse festlegen

1. ➤ Um ins Hauptmenü zu gelangen, drücken Sie *[MENU]*.
2. ➤ Navigieren Sie mit *[UP]* und *[DOWN]* zum Menüeintrag „DMX Functions“.
3. ➤ Um das Menü „DMX Functions“ zu öffnen, drücken Sie *[ENTER]*.
4. ➤ Wählen Sie mit *[UP]* und *[DOWN]* das Untermenü „DMX Address“ aus.
5. ➤ Bestätigen Sie Ihre Auswahl mit *[ENTER]*.

6. ➤ Wählen Sie mit *[UP]* und *[DOWN]* eine Adresse zwischen 1 und 512.
7. ➤ Bestätigen Sie Ihre Auswahl mit *[ENTER]*.
⇒ Die gewünschte Adresse wird gespeichert.
8. ➤ Um das Menü zu verlassen, drücken Sie *[MENU]*, oder warten Sie 30 Sekunden.

Stellen Sie sicher, dass diese Nummer zur Konfiguration Ihres DMX-Controllers passt. Die folgende Tabelle zeigt für die verschiedenen DMX-Modi die höchste mögliche DMX-Adresse.

Modus	Höchste mögliche DMX-Adresse
17 Kanäle	496
20 Kanäle	493

DMX-Modus festlegen

Das Gerät kann im 17- oder 20-Kanal-Modus angesteuert werden. Um den gewünschten Modus festzulegen, gehen Sie wie folgt vor:

1. ➤ Um ins Hauptmenü zu gelangen, drücken Sie *[MENU]*.
2. ➤ Navigieren Sie mit *[UP]* und *[DOWN]* zum Menüeintrag „DMX Functions“.
3. ➤ Um das Menü „DMX Functions“ zu öffnen, drücken Sie *[ENTER]*.
4. ➤ Wählen Sie mit *[UP]* und *[DOWN]* das Untermenü „DMX Channel Mode“ aus.
5. ➤ Bestätigen Sie Ihre Auswahl mit *[ENTER]*.
6. ➤ Wählen Sie mit *[UP]* und *[DOWN]* zwischen „Mode 1 (17ch)“ und „Mode 2 (20ch)“.
7. ➤ Bestätigen Sie Ihre Auswahl mit *[ENTER]*.
⇒ Der gewünschte Modus wird gespeichert.
8. ➤ Um das Menü zu verlassen, drücken Sie *[MENU]*, oder warten Sie 30 Sekunden.

Verhalten bei Unterbrechung des DMX-Signals

1. ➤ Um ins Hauptmenü zu gelangen, drücken Sie *[MENU]*.
2. ➤ Navigieren Sie mit *[UP]* und *[DOWN]* zum Menüeintrag „DMX Functions“.
3. ➤ Um das Menü „DMX Functions“ zu öffnen, drücken Sie *[ENTER]*.
4. ➤ Wählen Sie mit *[UP]* und *[DOWN]* das Untermenü „DMX State“ aus.
5. ➤ Bestätigen Sie Ihre Auswahl mit *[ENTER]*.
6. ➤ Wählen Sie mit *[UP]* und *[DOWN]* zwischen „Master“ (Master-Betrieb), „Blackout“ (Lampe wird dunkelgeschaltet) oder „Hold“ (das Gerät arbeitet im aktuellen Modus mit den zuletzt aktiven DMX-Werten weiter, bis das Signal wieder zurückkehrt).
7. ➤ Bestätigen Sie Ihre Auswahl mit *[ENTER]*.
⇒ Der gewünschte Status wird gespeichert.

8. Um das Menü zu verlassen, drücken Sie [MENU], oder warten Sie 30 Sekunden.

Pan-Umkehrung aktivieren bzw. deaktivieren

1. Um ins Hauptmenü zu gelangen, drücken Sie [MENU].
2. Navigieren Sie mit [UP] und [DOWN] zum Menüeintrag „Fixture Setting“.
3. Um das Menü „Fixture Setting“ zu öffnen, drücken Sie [ENTER].
4. Wählen Sie mit [UP] und [DOWN] das Untermenü „Pan Inverse“ aus.
5. Bestätigen Sie Ihre Auswahl mit [ENTER].
6. Wählen Sie mit [UP] und [DOWN] zwischen „No“ oder „Yes“.
7. Bestätigen Sie Ihre Auswahl mit [ENTER].
⇒ Die Pan-Umkehrung wird aktiviert bzw. deaktiviert.
8. Um das Menü zu verlassen, drücken Sie [MENU], oder warten Sie 30 Sekunden.

Tilt-Umkehrung aktivieren bzw. deaktivieren

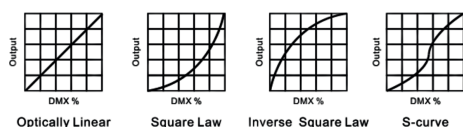
1. Um ins Hauptmenü zu gelangen, drücken Sie [MENU].
2. Navigieren Sie mit [UP] und [DOWN] zum Menüeintrag „Fixture Setting“.
3. Um das Menü „Fixture Setting“ zu öffnen, drücken Sie [ENTER].
4. Wählen Sie mit [UP] und [DOWN] das Untermenü „Tilt Inverse“ aus.
5. Bestätigen Sie Ihre Auswahl mit [ENTER].
6. Wählen Sie mit [UP] und [DOWN] zwischen „No“ oder „Yes“.
7. Bestätigen Sie Ihre Auswahl mit [ENTER].
⇒ Die Tilt-Umkehrung wird aktiviert bzw. deaktiviert.
8. Um das Menü zu verlassen, drücken Sie [MENU], oder warten Sie 30 Sekunden.

"Tilt / Pan Feedback" aktivieren bzw. deaktivieren

Diese Funktion bewirkt, dass die Pan- oder Tilt-Positionen automatisch in die richtige Position gebracht werden, wenn diese verdreht sind. Zum Aktivieren oder Deaktivieren dieser Funktion gehen Sie wie folgt vor:

1. Um ins Hauptmenü zu gelangen, drücken Sie [MENU].
2. Navigieren Sie mit [UP] und [DOWN] zum Menüeintrag „Fixture Setting“.
3. Um das Menü „Fixture Setting“ zu öffnen, drücken Sie [ENTER].
4. Wählen Sie mit [UP] und [DOWN] das Untermenü „P/T Feedback“ aus.
5. Bestätigen Sie Ihre Auswahl mit [ENTER].
6. Wählen Sie mit [UP] und [DOWN] zwischen „No“ oder „Yes“.
7. Bestätigen Sie Ihre Auswahl mit [ENTER].
⇒ Die Funktion "Tilt / Pan Feedback" wird aktiviert bzw. deaktiviert.
8. Um das Menü zu verlassen, drücken Sie [MENU], oder warten Sie 30 Sekunden.

Dimming-Modus festlegen



1. ➤ Um ins Hauptmenü zu gelangen, drücken Sie [MENU].
2. ➤ Navigieren Sie mit [UP] und [DOWN] zum Menüeintrag „Fixture Setting“.
3. ➤ Um das Menü „Fixture Setting“ zu öffnen, drücken Sie [ENTER].
4. ➤ Wählen Sie mit [UP] und [DOWN] das Untermenü „Dimmer Curve“ aus.
5. ➤ Bestätigen Sie Ihre Auswahl mit [ENTER].
6. ➤ Wählen Sie mit [UP] und [DOWN] zwischen
 - „Linear“: Die Lichtintensität steigt linear mit dem DMX-Wert.
 - „Square Low“: Die Lichtintensität ist im unteren Bereich feiner, und im oberen Bereich regelbar.
 - „Inv.SQ Law“: Die Lichtintensität ist im unteren Bereich grober, und im oberen Bereich regelbar.
 - „S Curve“: Die Lichtintensität ist im oberen und unteren Bereich fein, und im mittleren Bereich regelbar.
7. ➤ Bestätigen Sie Ihre Auswahl mit [ENTER].
 - ⇒ Die gewünschte Einstellung wird aktiviert.
8. ➤ Um das Menü zu verlassen, drücken Sie [MENU], oder warten Sie 30 Sekunden.

Show Focus festlegen

1. ➤ Um ins Hauptmenü zu gelangen, drücken Sie [MENU].
2. ➤ Navigieren Sie mit [UP] und [DOWN] zum Menüeintrag „Fixture Setting“.
3. ➤ Um das Menü „Fixture Setting“ zu öffnen, drücken Sie [ENTER].
4. ➤ Wählen Sie mit [UP] und [DOWN] das Untermenü „Show Focus“ aus.
5. ➤ Bestätigen Sie Ihre Auswahl mit [ENTER].
6. ➤ Wählen Sie mit [UP] und [DOWN] zwischen „5m“, „10m“ oder „15m“.
7. ➤ Bestätigen Sie Ihre Auswahl mit [ENTER].
 - ⇒ Die gewünschte Einstellung wird aktiviert.
8. ➤ Um das Menü zu verlassen, drücken Sie [MENU], oder warten Sie 30 Sekunden.

Betriebsart „Auto-Show“ aktivieren

Das Gerät verfügt über vier automatische Shows. Nach dem ersten Einschalten ohne DMX-Controller wird die erste Show automatisch ausgeführt. Wenn Sie eine andere Show festlegen möchten, gehen Sie wie folgt vor:

1. ➤ Um ins Hauptmenü zu gelangen, drücken Sie [MENU].
2. ➤ Navigieren Sie mit [UP] und [DOWN] zum Menüeintrag „Show Setting“.
3. ➤ Um das Menü „Show Setting“ zu öffnen, drücken Sie [ENTER].
4. ➤ Wählen Sie mit [UP] und [DOWN] das Untermenü „Show Mode“ aus.
5. ➤ Bestätigen Sie Ihre Auswahl mit [ENTER].
6. ➤ Wählen Sie mit [UP] und [DOWN] eine Show zwischen 1 und 4.

7. ➤ Bestätigen Sie Ihre Auswahl mit [ENTER].
⇒ Die gewünschte Show wird gespeichert und umgehend abgespielt.
8. ➤ Um das Menü zu verlassen, drücken Sie [MENU], oder warten Sie 30 Sekunden.

Slave-Modus festlegen

1. ➤ Um ins Hauptmenü zu gelangen, drücken Sie [MENU].
2. ➤ Navigieren Sie mit [UP] und [DOWN] zum Menüeintrag „Show Setting“.
3. ➤ Um das Menü „Show Setting“ zu öffnen, drücken Sie [ENTER].
4. ➤ Wählen Sie mit [UP] und [DOWN] das Untermenü „Slave Mode“ aus.
5. ➤ Bestätigen Sie Ihre Auswahl mit [ENTER].
6. ➤ Wählen Sie mit [UP] und [DOWN] zwischen „Master“, „Slaver1“ oder „Slaver2“.
7. ➤ Bestätigen Sie Ihre Auswahl mit [ENTER].
⇒ Die gewünschte Einstellung wird gespeichert.
8. ➤ Um das Menü zu verlassen, drücken Sie [MENU], oder warten Sie 30 Sekunden.

Mikrofon-Empfindlichkeit festlegen

1. ➤ Um ins Hauptmenü zu gelangen, drücken Sie [MENU].
2. ➤ Navigieren Sie mit [UP] und [DOWN] zum Menüeintrag „Show Setting“.
3. ➤ Um das Menü „Show Setting“ zu öffnen, drücken Sie [ENTER].
4. ➤ Wählen Sie mit [UP] und [DOWN] das Untermenü „Sound Sense“ aus.
5. ➤ Bestätigen Sie Ihre Auswahl mit [ENTER].
6. ➤ Wählen Sie mit [UP] und [DOWN] einen Wert zwischen „0“ und „100“.
7. ➤ Bestätigen Sie Ihre Auswahl mit [ENTER].
⇒ Die gewünschte Einstellung wird gespeichert.
8. ➤ Um das Menü zu verlassen, drücken Sie [MENU], oder warten Sie 30 Sekunden.

Display umkehren

1. ➤ Um ins Hauptmenü zu gelangen, drücken Sie [MENU].
2. ➤ Navigieren Sie mit [UP] und [DOWN] zum Menüeintrag „Display Setting“.
3. ➤ Um das Menü „Display Setting“ zu öffnen, drücken Sie [ENTER].
4. ➤ Wählen Sie mit [UP] und [DOWN] das Untermenü „Display Inverse“ aus.
5. ➤ Bestätigen Sie Ihre Auswahl mit [ENTER].
6. ➤ Wählen Sie mit [UP] und [DOWN] zwischen „Yes“ oder „No“.
⇒ Wenn Sie „Yes“ auswählen, wird die Display-Anzeige um 180° gedreht.
7. ➤ Bestätigen Sie Ihre Auswahl mit [ENTER].
⇒ Die gewünschte Einstellung wird gespeichert.

8. ▶ Um das Menü zu verlassen, drücken Sie [MENU], oder warten Sie 30 Sekunden.

Kontrast einstellen

1. ▶ Um ins Hauptmenü zu gelangen, drücken Sie [MENU].
2. ▶ Navigieren Sie mit [UP] und [DOWN] zum Menüeintrag „Display Setting“.
3. ▶ Um das Menü „Display Setting“ zu öffnen, drücken Sie [ENTER].
4. ▶ Wählen Sie mit [UP] und [DOWN] das Untermenü „Contrast Ratio“ aus.
5. ▶ Bestätigen Sie Ihre Auswahl mit [ENTER].
6. ▶ Wählen Sie mit [UP] und [DOWN] einen Wert zwischen „0“ und „30“.
7. ▶ Bestätigen Sie Ihre Auswahl mit [ENTER].
⇒ Die gewünschte Einstellung wird gespeichert.
8. ▶ Um das Menü zu verlassen, drücken Sie [MENU], oder warten Sie 30 Sekunden.

Einheit für die Temperature-Anzeige auswählen

1. ▶ Um ins Hauptmenü zu gelangen, drücken Sie [MENU].
2. ▶ Navigieren Sie mit [UP] und [DOWN] zum Menüeintrag „Display Setting“.
3. ▶ Um das Menü „Display Setting“ zu öffnen, drücken Sie [ENTER].
4. ▶ Wählen Sie mit [UP] und [DOWN] das Untermenü „Temperature Unit“ aus.
5. ▶ Bestätigen Sie Ihre Auswahl mit [ENTER].
6. ▶ Wählen Sie mit [UP] und [DOWN] zwischen „°C“ (Grad Celsius) und „°F“ (Grad Fahrenheit).
7. ▶ Bestätigen Sie Ihre Auswahl mit [ENTER].
⇒ Die gewünschte Einstellung wird gespeichert.
8. ▶ Um das Menü zu verlassen, drücken Sie [MENU], oder warten Sie 30 Sekunden.

Automatischen Selbsttest durchführen

1. ▶ Um ins Hauptmenü zu gelangen, drücken Sie [MENU].
2. ▶ Navigieren Sie mit [UP] und [DOWN] zum Menüeintrag „Fixture Test“.
3. ▶ Um das Menü „Fixture Test“ zu öffnen, drücken Sie [ENTER].
4. ▶ Wählen Sie mit [UP] und [DOWN] das Untermenü „Auto Test“ aus.



VORSICHT!

Verletzungsgefahr durch Bewegungen des Geräts

Der Kopf des Geräts kann schnelle Bewegungen (Drehung, Neigung) ausführen und sehr helles Licht erzeugen. Das gilt auch unmittelbar nach dem Einschalten, bei automatischem oder ferngesteuertem Betrieb und beim Ausschalten eines angeschlossenen DMX-Controllers. Personen, die sich unmittelbar neben dem Gerät aufhalten, können dadurch verletzt oder erschreckt werden.

Stellen Sie vor dem Einschalten und während des Betriebs sicher, dass sich keine Personen in unmittelbarer Nähe des Geräts aufhalten. Werden im Bewegungsbereich oder in unmittelbarer Nähe des Geräts Arbeiten ausgeführt, muss das Gerät ausgeschaltet bleiben.

5. ▶ Bestätigen Sie Ihre Auswahl mit [ENTER]
 - ⇒ Das Gerät führt sofort einen automatischen Selbsttest durch. Folgende Kriterien werden hierbei getestet: Pan, Tilt, Shutter, Color, Gobos, Gobo-Rotation, Prisma, Prisma-Rotation, Frost, Zoom, Fokus und Dimmer.
6. ▶ Um den automatischen Selbsttest zu beenden, drücken Sie [MENU].

Manuellen Test durchführen

1. ▶ Um ins Hauptmenü zu gelangen, drücken Sie [MENU].
2. ▶ Navigieren Sie mit [UP] und [DOWN] zum Menüeintrag „Fixture Test“.
3. ▶ Um das Menü „Fixture Test“ zu öffnen, drücken Sie [ENTER].
4. ▶ Wählen Sie mit [UP] und [DOWN] das Untermenü „Manual Test“ aus.



VORSICHT!

Verletzungsgefahr durch Bewegungen des Geräts

Der Kopf des Geräts kann schnelle Bewegungen (Drehung, Neigung) ausführen und sehr helles Licht erzeugen. Das gilt auch unmittelbar nach dem Einschalten, bei automatischem oder ferngesteuertem Betrieb und beim Ausschalten eines angeschlossenen DMX-Controllers. Personen, die sich unmittelbar neben dem Gerät aufhalten, können dadurch verletzt oder erschreckt werden.

Stellen Sie vor dem Einschalten und während des Betriebs sicher, dass sich keine Personen in unmittelbarer Nähe des Geräts aufhalten. Werden im Bewegungsbereich oder in unmittelbarer Nähe des Geräts Arbeiten ausgeführt, muss das Gerät ausgeschaltet bleiben.

5. ▶ Bestätigen Sie Ihre Auswahl mit [ENTER].
 - ⇒ Es öffnet sich ein Untermenü, in dem folgende Kriterien manuell getestet werden können: Pan, Tilt, Shutter, Color, Gobos, Gobo-Rotation, Prisma, Prisma-Rotation, Frost, Zoom, Fokus und Dimmer.
6. ▶ Navigieren Sie mit [UP] und [DOWN] zum gewünschten Menüpunkt.

7. ➤ Ändern Sie mit [UP] und [DOWN] den jeweiligen Wert.
⇒ Die Ergebnisse Ihrer Einstellungen werden unmittelbar wirksam.
8. ➤ Um das Untermenü „Manual Test“ zu verlassen, drücken Sie [MENU].



Alle Änderungen, die Sie im Untermenü „Manual Test“ durchgeführt haben, werden nach Verlassen des Untermenüs rückgängig gemacht.

Geräte-Information anzeigen

1. ➤ Um ins Hauptmenü zu gelangen, drücken Sie [MENU].
2. ➤ Navigieren Sie mit [UP] und [DOWN] zum Menüeintrag „Fixture Information“.
3. ➤ Um das Menü „Fixture Information“ zu öffnen, drücken Sie [ENTER].
⇒ Hier werden neben „Fixture use time“ die Betriebsstunden des Geräts angezeigt.
4. ➤ Wählen Sie mit [UP] und [DOWN] das Untermenü „Firmware Version“ aus.
5. ➤ Bestätigen Sie Ihre Auswahl mit [ENTER].
⇒ Hier wird die Versionsnummer der aktueller Firmware des Geräts angezeigt.
6. ➤ Um das Menü zu verlassen, drücken Sie [MENU], oder warten Sie 30 Sekunden.

Rücksetzen einzelner Funktionen

1. ➤ Um ins Hauptmenü zu gelangen, drücken Sie [MENU].
2. ➤ Navigieren Sie mit [UP] und [DOWN] zum Menüeintrag „Reset Functions“.
3. ➤ Um das Menü „Reset Functions“ zu öffnen, drücken Sie [ENTER].
⇒ Hier können Sie zwischen den Optionen „Pan/Tilt“ (setzt die Achsbewegungen zurück), „Effect“ (setzt die Effekte zurück) oder „All“ (setzt alle Einstellungen zurück) auswählen.
4. ➤ Wählen Sie mit [UP] und [DOWN] den gewünschten Untermenü aus.
5. ➤ Bestätigen Sie Ihre Auswahl mit [ENTER].
6. ➤ Wenn Sie die jeweiligen Einstellungen zurücksetzen möchten, wählen Sie „Yes“. Wenn nichts zurückgesetzt werden soll, wählen Sie „No“.
7. ➤ Um das Menü zu verlassen, drücken Sie [MENU], oder warten Sie 30 Sekunden.

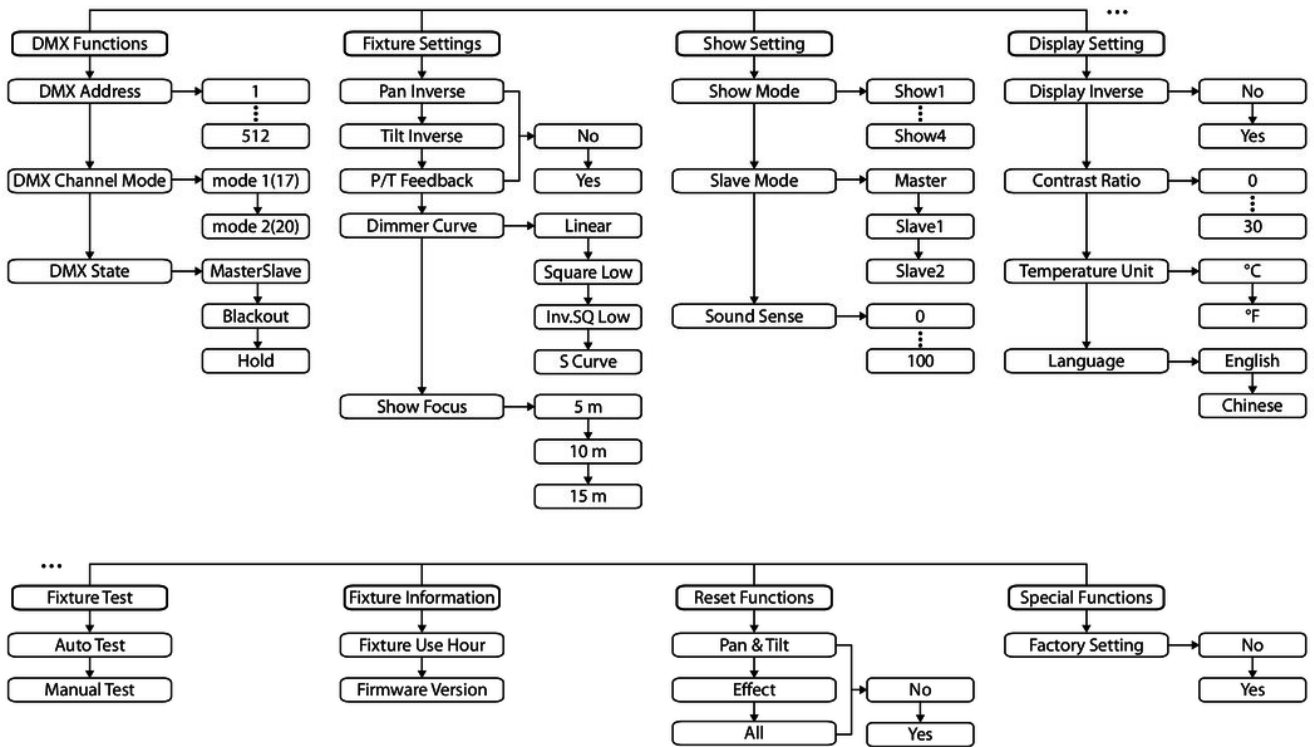
Rücksetzen auf Werkseinstellungen

Unter dem Menüpunkt „Special Functions“ haben Sie die Möglichkeit, die Werkseinstellungen des Geräts wiederherzustellen.

1. ➤ Um ins Hauptmenü zu gelangen, drücken Sie [MENU].
2. ➤ Navigieren Sie mit [UP] und [DOWN] zum Menüeintrag „Special Functions“.
3. ➤ Um das Menü „Special Functions“ zu öffnen, drücken Sie [ENTER].
4. ➤ Um das Untermenü „Factory Setting“ zu öffnen, drücken Sie [ENTER].

5. ➤ Wenn Sie das Gerät in die Werkseinstellungen zurücksetzen möchten, wählen Sie „Yes“. Wenn nichts zurückgesetzt werden soll, wählen Sie „No“.
6. ➤ Um das Menü zu verlassen, drücken Sie [MENU], oder warten Sie 30 Sekunden.

7.3 Menüübersicht



7.4 Einstellungsmenü

Im Einstellungsmenü können folgende Grundeinstellungen angepasst werden:

- Pan
- Tilt

- Color
- Gobo 1
- Gobo 2
- R-Gobo
- Prism
- R-Prism
- Angle/Frost
- Fokus

So gelangen Sie zum Einstellungs- menü:

1. ➤ Drücken Sie *[MENU]*.
2. ➤ Drücken und halten Sie *[ENTER]* für 3 Sekunden gedrückt.
⇒ Das Einstellungs-menü wird geöffnet.
3. ➤ Um das Einstellungs-menü zu verlassen, drücken Sie *[MENU]*, oder warten Sie 30 Sekunden.

Nullpunktstellung Pan (pan offset)

1. ➤ Drücken Sie *[MENU]*.
2. ➤ Drücken und halten Sie *[ENTER]* für 3 Sekunden gedrückt.
⇒ Das Einstellungs-menü wird geöffnet.
3. ➤ Navigieren Sie mit *[UP]* und *[DOWN]* zum Menüeintrag „Pan“.
4. ➤ Bestätigen Sie Ihre Auswahl mit *[ENTER]*.
5. ➤ Wählen Sie mit *[UP]* und *[DOWN]* einen Wert zwischen -128 und 127.
6. ➤ Bestätigen Sie Ihre Auswahl mit *[ENTER]*.
⇒ Die Einstellungen werden gespeichert und unmittelbar wirksam.
7. ➤ Um das Einstellungs-menü zu verlassen, drücken Sie *[MENU]*, oder warten Sie 30 Sekunden.

Nullpunktstellung Tilt (tilt offset)

1. ➤ Drücken Sie *[MENU]*.
2. ➤ Drücken und halten Sie *[ENTER]* für 3 Sekunden gedrückt.
⇒ Das Einstellungs-menü wird geöffnet.
3. ➤ Navigieren Sie mit *[UP]* und *[DOWN]* zum Menüeintrag „Tilt“.
4. ➤ Bestätigen Sie Ihre Auswahl mit *[ENTER]*.
5. ➤ Wählen Sie mit *[UP]* und *[DOWN]* einen Wert zwischen -128 und 127.
6. ➤ Bestätigen Sie Ihre Auswahl mit *[ENTER]*.
⇒ Die Einstellungen werden gespeichert und unmittelbar wirksam.
7. ➤ Um das Einstellungs-menü zu verlassen, drücken Sie *[MENU]*, oder warten Sie 30 Sekunden.

Nullpunktstellung Farbrad (color Offset)

1. ➤ Drücken Sie [MENU].
2. ➤ Drücken und halten Sie [ENTER] für 3 Sekunden gedrückt.
⇒ Das Einstellungsmenü wird geöffnet.
3. ➤ Navigieren Sie mit [UP] und [DOWN] zum Menüeintrag „Color“.
4. ➤ Bestätigen Sie Ihre Auswahl mit [ENTER].
5. ➤ Wählen Sie mit [UP] und [DOWN] einen Wert zwischen -128 und 127.
6. ➤ Bestätigen Sie Ihre Auswahl mit [ENTER].
⇒ Die Einstellungen werden gespeichert und unmittelbar wirksam.
7. ➤ Um das Einstellungsmenü zu verlassen, drücken Sie [MENU], oder warten Sie 30 Sekunden.

Nullpunktstellung Gobo 1

1. ➤ Drücken Sie [MENU].
2. ➤ Drücken und halten Sie [ENTER] für 3 Sekunden gedrückt.
⇒ Das Einstellungsmenü wird geöffnet.
3. ➤ Navigieren Sie mit [UP] und [DOWN] zum Menüeintrag „Gobo 1“.
4. ➤ Bestätigen Sie Ihre Auswahl mit [ENTER].
5. ➤ Wählen Sie mit [UP] und [DOWN] einen Wert zwischen -128 und 127.
6. ➤ Bestätigen Sie Ihre Auswahl mit [ENTER].
⇒ Die Einstellungen werden gespeichert und unmittelbar wirksam.
7. ➤ Um das Einstellungsmenü zu verlassen, drücken Sie [MENU], oder warten Sie 30 Sekunden.

Nullpunktstellung Gobo 2

1. ➤ Drücken Sie [MENU].
2. ➤ Drücken und halten Sie [ENTER] für 3 Sekunden gedrückt.
⇒ Das Einstellungsmenü wird geöffnet.
3. ➤ Navigieren Sie mit [UP] und [DOWN] zum Menüeintrag „Gobo 2“.
4. ➤ Bestätigen Sie Ihre Auswahl mit [ENTER].
5. ➤ Wählen Sie mit [UP] und [DOWN] einen Wert zwischen -128 und 127.
6. ➤ Bestätigen Sie Ihre Auswahl mit [ENTER].
⇒ Die Einstellungen werden gespeichert und unmittelbar wirksam.
7. ➤ Um das Einstellungsmenü zu verlassen, drücken Sie [MENU], oder warten Sie 30 Sekunden.

Nullpunktstellung für R-Gobo

1. ▶ Drücken Sie *[MENU]*.
2. ▶ Drücken und halten Sie *[ENTER]* für 3 Sekunden gedrückt.
⇒ Das Einstellungsmenü wird geöffnet.
3. ▶ Navigieren Sie mit *[UP]* und *[DOWN]* zum Menüeintrag „R-Gobo“.
4. ▶ Bestätigen Sie Ihre Auswahl mit *[ENTER]*.
5. ▶ Wählen Sie mit *[UP]* und *[DOWN]* einen Wert zwischen –128 und 127.
6. ▶ Bestätigen Sie Ihre Auswahl mit *[ENTER]*.
⇒ Die Einstellungen werden gespeichert und unmittelbar wirksam.
7. ▶ Um das Einstellungsmenü zu verlassen, drücken Sie *[MENU]*, oder warten Sie 30 Sekunden.

Nullpunktstellung Prisma

1. ▶ Drücken Sie *[MENU]*.
2. ▶ Drücken und halten Sie *[ENTER]* für 3 Sekunden gedrückt.
⇒ Das Einstellungsmenü wird geöffnet.
3. ▶ Navigieren Sie mit *[UP]* und *[DOWN]* zum Menüeintrag „Prism“.
4. ▶ Bestätigen Sie Ihre Auswahl mit *[ENTER]*.
5. ▶ Wählen Sie mit *[UP]* und *[DOWN]* einen Wert zwischen –128 und 127.
6. ▶ Bestätigen Sie Ihre Auswahl mit *[ENTER]*.
⇒ Die Einstellungen werden gespeichert und unmittelbar wirksam.
7. ▶ Um das Einstellungsmenü zu verlassen, drücken Sie *[MENU]*, oder warten Sie 30 Sekunden.

Nullpunktstellung R-Prisma (R-Prisma Justage)

1. ▶ Drücken Sie *[MENU]*.
2. ▶ Drücken und halten Sie *[ENTER]* für 3 Sekunden gedrückt.
⇒ Das Einstellungsmenü wird geöffnet.
3. ▶ Navigieren Sie mit *[UP]* und *[DOWN]* zum Menüeintrag „R-Prism“.
4. ▶ Bestätigen Sie Ihre Auswahl mit *[ENTER]*.
5. ▶ Wählen Sie mit *[UP]* und *[DOWN]* einen Wert zwischen –128 und 127.
6. ▶ Bestätigen Sie Ihre Auswahl mit *[ENTER]*.
⇒ Die Einstellungen werden gespeichert und unmittelbar wirksam.
7. ▶ Um das Einstellungsmenü zu verlassen, drücken Sie *[MENU]*, oder warten Sie 30 Sekunden.

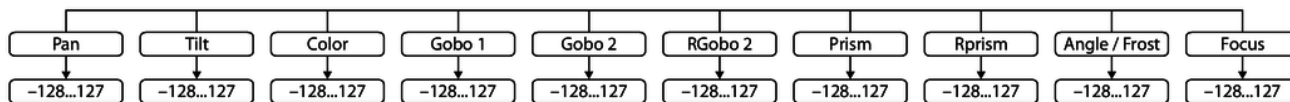
Nullpunktstellung für Angle / Frost (Angle/Frost Justage)

1. ▶ Drücken Sie *[MENU]*.
2. ▶ Drücken und halten Sie *[ENTER]* für 3 Sekunden gedrückt.
⇒ Das Einstellungsmenü wird geöffnet.
3. ▶ Navigieren Sie mit *[UP]* und *[DOWN]* zum Menüeintrag „Angle/Frost“.
4. ▶ Bestätigen Sie Ihre Auswahl mit *[ENTER]*.
5. ▶ Wählen Sie mit *[UP]* und *[DOWN]* einen Wert zwischen –128 und 127.
6. ▶ Bestätigen Sie Ihre Auswahl mit *[ENTER]*.
⇒ Die Einstellungen werden gespeichert und unmittelbar wirksam.
7. ▶ Um das Einstellungsmenü zu verlassen, drücken Sie *[MENU]*, oder warten Sie 30 Sekunden.

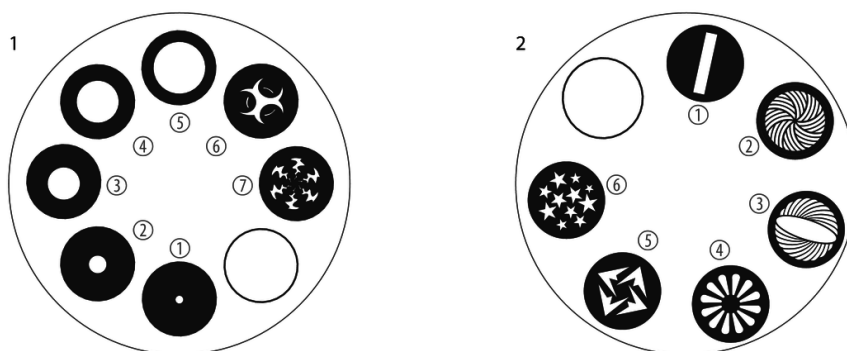
Nullpunktstellung Fokus

1. ▶ Drücken Sie *[MENU]*.
2. ▶ Drücken und halten Sie *[ENTER]* für 3 Sekunden gedrückt.
⇒ Das Einstellungsmenü wird geöffnet.
3. ▶ Navigieren Sie mit *[UP]* und *[DOWN]* zum Menüeintrag „Focus“.
4. ▶ Bestätigen Sie Ihre Auswahl mit *[ENTER]*.
5. ▶ Wählen Sie mit *[UP]* und *[DOWN]* einen Wert zwischen –128 und 127.
6. ▶ Bestätigen Sie Ihre Auswahl mit *[ENTER]*.
⇒ Die Einstellungen werden gespeichert und unmittelbar wirksam.
7. ▶ Um das Einstellungsmenü zu verlassen, drücken Sie *[MENU]*, oder warten Sie 30 Sekunden.

Übersicht (Einstellungsmenü)



7.5 Gobos



7.6 Funktionen im 17-Kanal-DMX-Modus

Kanal	Wert	Funktion
1	0...255	Drehung (pan) (0° bis zum Maximalwert des Pan-Bereichs: 540°)
2	0...255	Neigung (tilt) (0° bis zum Maximalwert des Tilt-Bereichs: 270°)
3	0...255	Pan-/Tilt-Geschwindigkeit absteigend
4	Automatische Shows	
	0...15	Null
	16...063	Show 1

Kanal	Wert	Funktion
	064...127	Show 2
	128...191	Show 3
	192...255	Show 4
5	Pan-/Tilt-Makro	
	0...07	Aus
	08...15	Makro 1
	16...23	Makro 2
	24...31	Makro 3
	32...39	Makro 4
	40...47	Makro 5
	48...55	Makro 6
	56...63	Makro 7
	64...71	Makro 8
	72...79	Makro 9
	80...87	Makro 10
	88...95	Makro 11
	96...103	Makro 12
	104...111	Makro 13
	112...119	Makro 14
	120...127	Makro 15
	128...135	Makro 16
	136...143	Makro 17
	144...151	Makro 18
	152...159	Makro 19
	160...167	Makro 20
	168...175	Makro 21
	176...183	Makro 22
	184...191	Makro 23
	192...199	Makro 24
	200...207	Makro 25
208...215	Makro 26	
216...223	Makro 27	

Kanal	Wert	Funktion
	224...231	Makro 28
	232...239	Makro 29
	240...247	Makro 30
	248...255	Makro 31
6	Makro-Geschwindigkeit	
	0...255	Makro-Geschwindigkeit absteigend
7	Farbrad	
	0...15	Weiß
	16...18	Weiß + Rot
	19...21	Rot
	22...24	Rot + Orange
	25...27	Orange
	28...30	Orange + Gelb
	31...33	Gelb
	34...36	Gelb + Grün
	37...39	Grün
	40...42	Grün + Blau
	43...45	Blau
	46...48	Blau + Magenta
	49...51	Magenta
	52...54	Magenta + Hellblau
	55...57	Hellblau
	58...60	Hellblau + Pink
	61...63	Pink
	64...127	Feste Position des Farbrads
	128...189	Durchlauf gegen den Uhrzeigersinn (absteigend)
190...193	Stop	
194...255	Durchlauf im Uhrzeigersinn (ansteigend)	
8	Goborad 1	
	0...07	Offen
	08...16	Gobo 1-1
	17...25	Gobo 1-2

Kanal	Wert	Funktion
	26...34	Gobo 1-3
	35...43	Gobo 1-4
	44...52	Gobo 1-5
	53...61	Gobo 1-6
	62...67	Gobo 1-7
	68...127	Gobo 1 1-7 mit Gobo-Shake-Effekt
	128...189	Durchlauf gegen den Uhrzeigersinn (absteigend)
	190...193	Stop
	194...255	Durchlauf im Uhrzeigersinn (ansteigend)
9	Goborad 2	
	0...07	Offen
	08...16	Gobo 2-1
	17...25	Gobo 2-2
	26...34	Gobo 2-3
	35...43	Gobo 2-4
	44...52	Gobo 2-5
	53...61	Gobo 2-6
	62...127	Gobo 2 1-6
	128...189	Durchlauf gegen den Uhrzeigersinn (absteigend)
	190...193	Stop
	194...255	Durchlauf im Uhrzeigersinn (ansteigend)
10	Gobo-Rotation	
	0...127	Feste Position des Gobo-Rads
	128...189	Rotation im Uhrzeigersinn (absteigend)
	190...193	Stop
	194...255	Rotation gegen den Uhrzeigersinn (ansteigend)
11	Angle/Frost	
	0...07	Aus
	08...128	Angle
	129...255	Frost
12	Prisma	
	0...07	Kein Effekt

Kanal	Wert	Funktion
	08...255	Prisma-Effekt
13	Prisma-Rotation	
	0...127	Index
	128...189	Rotation gegen den Uhrzeigersinn (absteigend)
	190...193	Stop
	194...255	Rotation im Uhrzeigersinn (ansteigend)
14	Fokus	
	0...255	0 % ... 100 %
15	Shutter	
	0...07	Aus
	08...15	An
	16...131	Stroboskop-Effekt (langsam bis schnell)
	132...139	Offen
	140...181	Pulse-Open-Effekt (langsam bis schnell)
	182...189	Offen
	190...231	Pulse-Close-Effekt (langsam bis schnell)
	232...239	Offen
	240...247	Zufälliger Stroboskop-Effekt
	248...255	Offen
16	Dimmer	
	0...255	0 % ... 100 %
17	Besondere Funktionen	
	0...69	Keine Funktion
	70...79	Blackout während der Pan-/Tilt-Bewegung
	80...89	Keine Funktion
	90...99	Blackout während der Bewegung des Farbrads
	100...109	Keine Funktion
	110...119	Blackout während der Bewegung des Goborads
	120...139	Keine Funktion
	140...149	Pan-/Tilt-Reset
	150...159	Effekt-Reset
	160...199	Keine Funktion

Kanal	Wert	Funktion
	200...209	Alles zurücksetzen
	210...219	Blackout während der Pan-/Tilt-Bewegung, der Bewegung des Goborads und des Farbrads
	220...255	Keine Funktion

7.7 Funktionen im 20-Kanal-DMX-Modus

Kanal	Wert	Funktion
1	Pan-Bewegung	
	0...255	Drehung (pan) (0° bis zum Maximalwert des Pan-Bereichs: 540°)
2	Pan-Bewegung (Fein)	
	0...255	Pan fein
3	Tilt-Bewegung	
	0...255	Neigung (tilt) (0° bis zum Maximalwert des Tilt-Bereichs: 270°)
4	Tilt-Bewegung (fein)	
	0...255	Tilt fein
5	Pan-/Tilt-Geschwindigkeit	
	0...255	Absteigend
6	Automatische Shows	
	0...15	Null
	16...063	Show 1
	064...127	Show 2
	128...191	Show 3
	192...255	Show 4
7	Pan-/Tilt-Makro	
	0...07	Aus
	08...15	Makro 1
	16...23	Makro 2
	24...31	Makro 3
	32...39	Makro 4
	40...47	Makro 5
	48...55	Makro 6

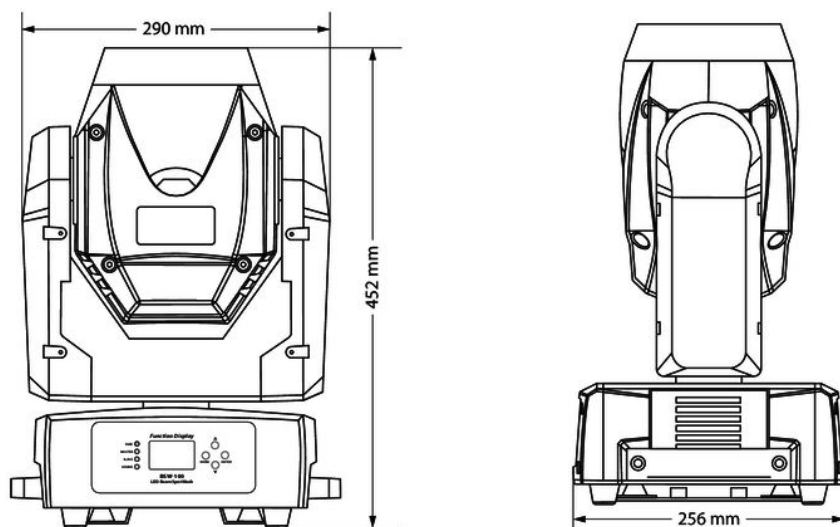
Kanal	Wert	Funktion
	56...63	Makro 7
	64...71	Makro 8
	72...79	Makro 9
	80...87	Makro 10
	88...95	Makro 11
	96...103	Makro 12
	104...111	Makro 13
	112...119	Makro 14
	120...127	Makro 15
	128...135	Makro 16
	136...143	Makro 17
	144...151	Makro 18
	152...159	Makro 19
	160...167	Makro 20
	168...175	Makro 21
	176...183	Makro 22
	184...191	Makro 23
	192...199	Makro 24
	200...207	Makro 25
	208...215	Makro 26
	216...223	Makro 27
	224...231	Makro 28
	232...239	Makro 29
	240...247	Makro 30
	248...255	Makro 31
8	Makro-Geschwindigkeit	
	0...255	Geschwindigkeit absteigend
9	Farbrad	
	0...15	Weiß
	16...18	Weiß + Rot
	19...21	Rot
	22...24	Rot + Orange

Kanal	Wert	Funktion
	25...27	Orange
	28...30	Orange + Gelb
	31...33	Gelb
	34...36	Gelb + Grün
	37...39	Grün
	40...42	Grün + Blau
	43...45	Blau
	46...48	Blau + Magenta
	49...51	Magenta
	52...54	Magenta + Hellblau
	55...57	Hellblau
	58...60	Hellblau + Pink
	61...63	Pink
	64...127	Feste Position des Farbrads
	128...189	Durchlauf gegen den Uhrzeigersinn (absteigend)
190...193	Stop	
194...255	Durchlauf im Uhrzeigersinn (ansteigend)	
10	Goborad 1	
	0...07	Offen
	08...16	Gobo 1-1
	17...25	Gobo 1-2
	26...34	Gobo 1-3
	35...43	Gobo 1-4
	44...52	Gobo 1-5
	53...61	Gobo 1-6
	62...67	Gobo 1-7
	68...127	Gobo 1 1-7 mit Gobo-Shake-Effekt
	128...189	Durchlauf gegen den Uhrzeigersinn (absteigend)
	190...193	Stop
	194...255	Durchlauf im Uhrzeigersinn (ansteigend)
11	Goborad 2	
	0...07	Offen

Kanal	Wert	Funktion
	08...16	Gobo 2-1
	17...25	Gobo 2-2
	26...34	Gobo 2-3
	35...43	Gobo 2-4
	44...52	Gobo 2-5
	53...61	Gobo 2-6
	62...127	Gobo 2 1-6
	128...189	Durchlauf gegen den Uhrzeigersinn (absteigend)
	190...193	Stop
	194...255	Durchlauf im Uhrzeigersinn (ansteigend)
12	Gobo-Rotation	
	0...127	Feste Position des Gobo-Rads
	128...189	Rotation im Uhrzeigersinn (absteigend)
	190...193	Stop
	194...255	Rotation gegen den Uhrzeigersinn (ansteigend)
13	Angle/Frost	
	0...07	Aus
	08...128	Angle
	129...255	Frost
14	Prisma	
	0...07	Kein Effekt
	08...255	Prisma-Effekt
15	Prisma-Rotation	
	0...127	Index
	128...189	Rotation gegen den Uhrzeigersinn (Geschwindigkeit absteigend)
	190...193	Stop
	194...255	Rotation im Uhrzeigersinn (Geschwindigkeit ansteigend)
16	Fokus	
	0...255	0% → 100%
17	Shutter	
	0...07	Aus
	08...15	An

Kanal	Wert	Funktion
	16...131	Stroboskop-Effekt (langsam bis schnell)
	132...139	Offen
	140...181	Pulse-Open-Effekt (langsam bis schnell)
	182...189	Offen
	190...231	Pulse-Close-Effekt (langsam bis schnell)
	232...239	Offen
	240...247	Zufälliger Stroboskop-Effekt
	248...255	Offen
18	Dimmer	
	0...255	0 % ... 100 %
19	Dimmer fein	
	0...255	Dimmer fein
20	Besondere Funktionen	
	0...69	Keine Funktion
	70...79	Blackout während der Pan-/Tilt-Bewegung
	80...89	Keine Funktion
	90...99	Blackout während der Bewegung des Farbrads
	100...109	Keine Funktion
	110...119	Blackout während der Bewegung des Goborads
	120...139	Keine Funktion
	140...149	Pan-/Tilt-Reset
	150...159	Effekt-Reset
	160...199	Keine Funktion
	200...209	Alles zurücksetzen
	210...219	Blackout während der Pan-/Tilt-Bewegung, der Bewegung des Goborads und des Farbrads
	220...255	Keine Funktion

8 Technische Daten



Lichtquelle	1 × 100 W	
Eigenschaften der Lichtquelle	Farbtemperatur	8500...9200 K
	Farbwiedergabeindex	CRI, RA
Optische Eigenschaften	Abstrahlwinkel	2°...28°
Drehungswinkel (pan), max.	540°	
Neigungswinkel (tilt), max.	270°	
Ansteuerung	DMX oder über Tasten und Display am Gerät	
Anzahl der DMX-Kanäle	17 oder 20	
Eingangsanschlüsse	Spannungsversorgung	verriegelbare Eingangsbuchse (Power Twist)
	DMX-Ansteuerung	XLR-Einbaustecker, 3- und 5-polig
Ausgangsanschlüsse	Spannungsversorgung weiterer Geräte	verriegelbare Ausgangsbuchse (Power Twist)
	DMX-Ansteuerung	XLR-Einbaubuchse, 3- und 5-polig
Leistungsaufnahme	189 W	
Versorgungsspannung	100 – 240 V ~ 50/60 Hz	
Sicherung	5 mm × 20 mm, 5 A, 250 V, träge	
Schutzart	IP20	
Montageoptionen	hängend, stehend	
Abmessungen (B × H × T), wenn der Lichtstrahl nach oben zeigt	290 mm × 452 mm × 256 mm	

Gewicht	12 kg	
Umgebungsbedingungen	Temperaturbereich	0 °C...40 °C
	Relative Luftfeuchte	50 %, nicht kondensierend

Weitere Informationen

Rotierende Gobos	Ja
Statische Gobos	Ja
Motorischer Fokus	Ja
Farbmischung	Farbrad
Prisma	Ja
Iris	Nein
Zoom	Nein
Anzahl der Farbräder	1

9 Stecker- und Anschlussbelegungen

Einführung

Dieses Kapitel hilft Ihnen dabei, die richtigen Kabel und Stecker auszuwählen, um Ihr wertvolles Equipment so zu verbinden, dass ein perfektes Lichterlebnis gewährleistet wird.

Bitte beachten Sie diese Tipps, denn gerade im Bereich „Sound & Light“ ist Vorsicht angesagt: Auch wenn ein Stecker in die Buchse passt, kann das Resultat einer falschen Verbindung ein zerstörter DMX-Controller, ein Kurzschluss oder „nur“ eine nicht funktionierende Lightshow sein!

DMX-Anschlüsse

Eine dreipolige XLR-Buchse dient als DMX-Ausgang, ein dreipoliger XLR-Stecker dient als DMX-Eingang. Die unten stehende Zeichnung und die Tabelle zeigen die Pinbelegung einer dazu passenden Kupplung.



Pin	Belegung
1	Masse (Abschirmung)
2	Signal invertiert (DMX-, „Cold“)
3	Signal (DMX+, „Hot“)

10 Fehlerbehebung



HINWEIS!

Mögliche Störungen bei der Datenübertragung

Um einen störungsfreien Betrieb zu gewährleisten, benutzen Sie spezielle DMX-Kabel und keine normalen Mikrofonkabel.

Verbinden Sie den DMX-Eingang oder -Ausgang niemals mit Audiogeräten wie Mischpulten oder Verstärkern.

Nachfolgend sind einige Probleme aufgeführt, die während des Betriebs vorkommen können. Hier finden Sie einige Vorschläge zur einfachen Fehlerbehebung:

Symptom	Abhilfe
Das Gerät funktioniert nicht, kein Licht, der Lüfter läuft nicht	Überprüfen Sie die Netzverbindung und die Hauptsicherung.
Keine Reaktion auf den DMX-Controller	1. Der DMX-Indikator sollte leuchten. Wenn nicht, überprüfen Sie die DMX-Anschlüsse und -Kabel auf korrekte Verbindung
	2. Falls der DMX-Indikator leuchtet und keine Reaktion erfolgt, überprüfen Sie die Adresseneinstellungen und die DMX-Polarität.
	3. Probieren Sie einen anderen DMX-Controller aus.
	4. Prüfen Sie, ob die DMX-Kabel in der Nähe von oder neben Hochspannungskabeln liegen, die Schäden oder Störungen bei einem DMX-Schnittstellenschaltkreis verursachen könnten.

Sollten die hier gegebenen Hinweise nicht zum Erfolg führen, wenden Sie sich bitte an unser Service Center. Die Kontaktdaten finden Sie unter www.thomann.de.

11 Reinigung

Optische Linsen

Reinigen Sie die von außen zugänglichen optischen Linsen regelmäßig, um die Lichtleistung zu optimieren. Die Häufigkeit der Reinigung hängt von der Betriebsumgebung ab: feuchte, rauchige oder besonders schmutzige Umgebungen können eine größere Schmutzansammlung an der Optik des Geräts verursachen.

- Reinigen Sie mit einem weichen Tuch und unserem Leuchtmittel- und Linsenreiniger (Artnr. 280122).
- Trocknen Sie die Teile immer gründlich ab.

Lüftungsgitter

Die Lüftungsgitter des Geräts müssen regelmäßig von Verunreinigungen, wie Staub usw. gereinigt werden. Schalten Sie das Gerät vor der Reinigung aus und trennen Sie netzbetriebene Geräte vom Stromnetz. Verwenden Sie ausschließlich pH-neutrale, lösmittelfreie und nicht scheuernde Reinigungsmittel. Wischen Sie das Gerät mit einem nur leicht angefeuchteten fusselfreien Tuch ab.

12 Umweltschutz

Verpackungsmaterial entsorgen



Für die Verpackungen wurden umweltverträgliche Materialien gewählt, die einer normalen Wiederverwertung zugeführt werden können. Sorgen Sie dafür, dass Kunststoffhüllen, Verpackungen, etc. ordnungsgemäß entsorgt werden.

Werfen Sie diese Materialien nicht einfach weg, sondern sorgen Sie dafür, dass sie einer Wiederverwertung zugeführt werden. Beachten Sie die Hinweise und Kennzeichen auf der Verpackung.

Entsorgen Ihres Altgeräts



Dieses Produkt unterliegt der europäischen Richtlinie über Elektro- und Elektronik-Altgeräte (WEEE-Richtlinie – Waste Electrical and Electronic Equipment) in ihrer jeweils aktuell gültigen Fassung. Entsorgen Sie Ihr Altgerät nicht mit dem normalen Hausmüll.

Entsorgen Sie das Produkt über einen zugelassenen Entsorgungsbetrieb oder über Ihre kommunale Entsorgungseinrichtung. Beachten Sie dabei die in Ihrem Land geltenden Vorschriften. Setzen Sie sich im Zweifelsfall mit Ihrer Entsorgungseinrichtung in Verbindung.

