

  
STAIRVILLE

LED Bar 240/8 RGB  
LED-fluter

Musikhaus Thomann  
Thomann GmbH  
Hans-Thomann-Straße 1  
96138 Burgebrach  
Deutschland  
Telefon: +49 (0) 9546 9223-0  
E-Mail: [info@thomann.de](mailto:info@thomann.de)  
Internet: [www.thomann.de](http://www.thomann.de)

14.01.2020, ID: 294835 (V4)

# Inhaltsverzeichnis

<b>1</b>	<b>Allgemeine Hinweise</b> .....	<b>5</b>
1.1	Weitere Informationen.....	6
1.2	Darstellungsmittel.....	7
1.3	Symbole und Signalwörter.....	7
<b>2</b>	<b>Sicherheitshinweise</b> .....	<b>10</b>
<b>3</b>	<b>Leistungsmerkmale</b> .....	<b>16</b>
<b>4</b>	<b>Installation</b> .....	<b>17</b>
<b>5</b>	<b>Inbetriebnahme</b> .....	<b>21</b>
<b>6</b>	<b>Anschlüsse und Bedienelemente</b> .....	<b>24</b>
<b>7</b>	<b>Bedienung</b> .....	<b>31</b>
7.1	Gerät starten.....	31
7.2	Hauptmenü.....	31
7.3	Menüübersicht.....	40
7.4	Funktionen im 2-Kanal-DMX-Modus.....	42
7.5	Funktionen im 3-Kanal-DMX-Modus.....	44

7.6	Funktionen im 5-Kanal-DMX-Modus.....	44
7.7	Funktionen im 24-Kanal-DMX-Modus.....	45
<b>8</b>	<b>Technische Daten.....</b>	<b>48</b>
<b>9</b>	<b>Stecker- und Anschlussbelegungen.....</b>	<b>51</b>
<b>10</b>	<b>Fehlerbehebung.....</b>	<b>52</b>
<b>11</b>	<b>Reinigung.....</b>	<b>54</b>
<b>12</b>	<b>Umweltschutz.....</b>	<b>55</b>

# 1 Allgemeine Hinweise

Diese Bedienungsanleitung enthält wichtige Hinweise zum sicheren Betrieb des Geräts. Lesen und befolgen Sie die angegebenen Sicherheitshinweise und Anweisungen. Bewahren Sie die Anleitung zum späteren Nachschlagen auf. Sorgen Sie dafür, dass sie allen Personen zur Verfügung steht, die das Gerät verwenden. Sollten Sie das Gerät verkaufen, achten Sie bitte darauf, dass der Käufer diese Anleitung erhält.

Unsere Produkte und Bedienungsanleitungen unterliegen einem Prozess der kontinuierlichen Weiterentwicklung. Daher bleiben Änderungen vorbehalten. Bitte informieren Sie sich in der aktuellsten Version dieser Bedienungsanleitung, die für Sie unter [www.thomann.de](http://www.thomann.de) bereitliegt.

## 1.1 Weitere Informationen

Auf unserer Homepage ([www.thomann.de](http://www.thomann.de)) finden Sie viele weitere Informationen und Details zu den folgenden Punkten:

Download	Diese Bedienungsanleitung steht Ihnen auch als PDF-Datei zum Download zur Verfügung.
Stichwortsuche	Nutzen Sie in der elektronischen Version die Suchfunktion, um die für Sie interessanten Themen schnell zu finden.
Online-Ratgeber	Unsere Online-Ratgeber informieren Sie ausführlich über technische Grundlagen und Fachbegriffe.
Persönliche Beratung	Zur persönlichen Beratung wenden Sie sich bitte an unsere Fach-Hotline.
Service	Sollten Sie Probleme mit dem Gerät haben, steht Ihnen der Kundenservice gerne zur Verfügung.

## 1.2 Darstellungsmittel

In dieser Bedienungsanleitung werden die folgenden Darstellungsmittel verwendet:

### Beschriftungen

Die Beschriftungen für Anschlüsse und Bedienelemente sind durch eckige Klammern und Kursivdruck gekennzeichnet.

**Beispiele:** Regler [*VOLUME*], Taste [*Mono*].


### Anzeigen

Am Gerät angezeigte Texte und Werte sind durch Anführungszeichen und Kursivdruck markiert.




**Beispiele:** „*24ch*“, „*OFF*“.

## 1.3 Symbole und Signalwörter

In diesem Abschnitt finden Sie eine Übersicht über die Bedeutung der Symbole und Signalwörter, die in dieser Bedienungsanleitung verwendet werden.

Signalwort	Bedeutung
<b>GEFAHR!</b>	Diese Kombination aus Symbol und Signalwort weist auf eine unmittelbar gefährliche Situation hin, die zum Tod oder zu schweren Verletzungen führt, wenn sie nicht gemieden wird.
<b>WARNUNG!</b>	Diese Kombination aus Symbol und Signalwort weist auf eine möglicherweise gefährliche Situation hin, die zum Tod oder zu schweren Verletzungen führen kann, wenn sie nicht gemieden wird.
<b>HINWEIS!</b>	Diese Kombination aus Symbol und Signalwort weist auf eine möglicherweise gefährliche Situation hin, die zu Sach- und Umweltschäden führen kann, wenn sie nicht gemieden wird.
Warnzeichen	Art der Gefahr
	Warnung vor gefährlicher elektrischer Spannung.



Warnzeichen	Art der Gefahr
	Warnung vor gefährlicher optischer Strahlung.
	Warnung vor schwebender Last.
	Warnung vor einer Gefahrenstelle.

## 2 Sicherheitshinweise

### **Bestimmungsgemäßer Gebrauch**

Dieses Gerät ist für den Einsatz als elektronischer Beleuchtungseffekt mittels LED-Technik bestimmt. Das Gerät ist für den professionellen Einsatz konzipiert und nicht für die Verwendung in Haushalten geeignet. Verwenden Sie das Gerät ausschließlich wie in dieser Bedienungsanleitung beschrieben. Jede andere Verwendung sowie die Verwendung unter anderen Betriebsbedingungen gelten als nicht bestimmungsgemäß und können zu Personen- oder Sachschäden führen. Für Schäden, die aus nicht bestimmungsgemäßem Gebrauch entstehen, wird keine Haftung übernommen.

Das Gerät darf nur von Personen benutzt werden, die über ausreichende physische, sensorische und geistige Fähigkeiten sowie über entsprechendes Wissen und Erfahrung verfügen. Andere Personen dürfen das Gerät nur benutzen, wenn sie von einer für ihre Sicherheit zuständigen Person beaufsichtigt oder angeleitet werden.

Verlängern Sie die Lebensdauer des Geräts durch regelmäßige Betriebspausen und indem Sie häufiges Ein- und Ausschalten vermeiden. Das Gerät ist nicht für den Dauerbetrieb geeignet.

## Sicherheit



### **GEFAHR!**

#### **Gefahren für Kinder**

Sorgen Sie dafür, dass Kunststoffhüllen, Verpackungen, etc. ordnungsgemäß entsorgt werden und sich nicht in der Reichweite von Babys und Kleinkindern befinden. Erstickungsgefahr!

Achten Sie darauf, dass Kinder keine Kleinteile vom Gerät (z.B. Bedienknöpfe o.ä.) lösen. Sie könnten die Teile verschlucken und daran ersticken!

Lassen Sie Kinder nicht unbeaufsichtigt elektrische Geräte benutzen.



**GEFAHR!**

**Elektrischer Schlag durch hohe Spannungen im Geräteinneren**

Im Inneren des Geräts befinden sich Teile, die unter hoher elektrischer Spannung stehen.

Entfernen Sie niemals Abdeckungen. Im Geräteinneren befinden sich keine vom Benutzer zu wartenden Teile.

Verwenden Sie das Gerät nicht, wenn Abdeckungen, Schutzvorrichtungen oder optische Komponenten fehlen oder beschädigt sind.



**GEFAHR!**

**Elektrischer Schlag durch Kurzschluss**

Verwenden Sie immer ein ordnungsgemäß isoliertes dreiadriges Netzkabel mit einem Schutzkontaktstecker. Nehmen Sie am Netzkabel und am Netzstecker keine Veränderungen vor. Bei Nichtbeachtung kann es zu einem elektrischen Schlag kommen und es besteht Brand- und Lebensgefahr. Falls Sie sich unsicher sind, wenden Sie sich an einen autorisierten Elektriker.



**WARNUNG!**

**Augenverletzungen durch hohe Lichtintensität**

Blicken Sie niemals direkt in die Lichtquelle.



**WARNUNG!**

**Gefahr eines epileptischen Anfalls**

Lichtblitze (strobe effects) können bei empfindlichen Menschen epileptische Anfälle auslösen. Empfindliche Menschen sollten es vermeiden, auf blinkendes Licht zu blicken.



**HINWEIS!**

**Brandgefahr**

Decken Sie das Gerät oder die Lüftungsschlitze niemals ab. Montieren Sie das Gerät nicht direkt neben einer Wärmequelle. Halten Sie das Gerät von offenem Feuer fern.



### **HINWEIS!**

#### **Betriebsbedingungen**

Das Gerät ist für die Benutzung in Innenräumen ausgelegt. Um Beschädigungen zu vermeiden, setzen Sie das Gerät niemals Flüssigkeiten oder Feuchtigkeit aus. Vermeiden Sie direkte Sonneneinstrahlung, starken Schmutz und starke Vibrationen.

Betreiben Sie das Gerät nur innerhalb der Umgebungsbedingungen, die im Kapitel „Technische Daten“ der Bedienungsanleitung angegeben sind. Vermeiden Sie starke Temperaturschwankungen und schalten Sie das Gerät nicht sofort nach Temperaturschwankungen ein (zum Beispiel nach dem Transport bei niedrigen Außentemperaturen).

Staub und Schmutzablagerungen im Inneren können das Gerät beschädigen. Das Gerät sollte bei entsprechenden Umgebungsbedingungen (Staub, Rauch, Nikotin, Nebel usw.) regelmäßig von qualifiziertem Fachpersonal gewartet werden, um Schäden durch Überhitzung und andere Fehlfunktionen zu vermeiden.



**HINWEIS!**

**Stromversorgung**

Bevor Sie das Gerät anschließen, überprüfen Sie, ob die Spannungsangabe auf dem Gerät mit Ihrem örtlichen Stromversorgungsnetz übereinstimmt und ob die Netzsteckdose über einen Fehlerstromschutzschalter (FI) abgesichert ist. Nichtbeachtung kann zu einem Schaden am Gerät und zu Verletzungen des Benutzers führen.

Wenn Gewitter aufziehen oder wenn Sie das Gerät längere Zeit nicht benutzen wollen, trennen Sie es vom Netz, um die Gefahr eines elektrischen Schlags oder eines Brands zu verringern.



**HINWEIS!**

**Mögliche Schäden durch Einbau einer falschen Sicherung**

Der Einsatz von Sicherungen eines anderen Typs kann zu schweren Schäden am Gerät führen. Es besteht Brandgefahr!

Es dürfen ausschließlich Sicherungen des gleichen Typs eingesetzt werden.

### 3 Leistungsmerkmale

Der LED-Fluter eignet sich besonders für professionelle Beleuchtungsaufgaben, zum Beispiel bei Veranstaltungen, auf Rockbühnen, im Theater- und im Musicalbereich. Er zeichnet sich durch eine geringe Leistungsaufnahme und eine hohe Lebensdauer aus.

Besondere Eigenschaften des Geräts:

- 240 LEDs (96 × rot, 72 × grün, 72 × blau) in acht Segmenten
- Ansteuerung über DMX (4 verschiedene Modi), über Tasten und Display am Gerät sowie über eine optional erhältliche Infrarot-Fernbedienung
- 21 vorprogrammierte automatische Shows
- Musiksteuerung
- Master-/Slave-Modus
- Robustes Metallgehäuse

Technologisch bedingt, verringert sich die Lichtleistung von LEDs im Lauf ihrer Lebensdauer. Dieser Effekt steigt mit höherer Betriebstemperatur. Sie können die Nutzungsdauer der Leuchtmittel verlängern, indem Sie für ausreichende Belüftung sorgen und die LEDs mit möglichst niedriger Helligkeit betreiben.



## 4 Installation

Packen Sie das Gerät aus und überprüfen Sie es sorgfältig auf Schäden, bevor Sie es verwenden. Bewahren Sie die Verpackung auf. Um das Gerät bei Transport und Lagerung optimal vor Erschütterungen, Staub und Feuchtigkeit zu schützen, benutzen Sie die Originalverpackung oder eigene, besonders dafür geeignete Transport- bzw. Lagerungsverpackungen.



### **WARNUNG!**

#### **Verletzungsgefahr durch Herabfallen**

Stellen Sie sicher, dass die Montage den Normen und Vorschriften in Ihrem Land entspricht. Sichern Sie das Gerät immer durch eine zweite Befestigung, zum Beispiel ein Sicherheitsfangseil oder eine Sicherungskette.



### **HINWEIS!**

#### **Überhitzungsgefahr**

Der Abstand zwischen der Lichtquelle und der beleuchteten Fläche muss größer als 1,5 m sein.

Sorgen Sie stets für ausreichende Belüftung.

Die Umgebungstemperatur muss immer unter 40 °C liegen.



### **HINWEIS!**

#### **Verwendung von Stativen**

Wenn das Gerät auf ein Stativ montiert wird, achten Sie auf sicheren Stand und darauf, dass das Gewicht des Geräts die zulässige Tragkraft des Stativs nicht übersteigt.

**HINWEIS!****Mögliche Störungen bei der Datenübertragung**

Um einen störungsfreien Betrieb zu gewährleisten, benutzen Sie spezielle DMX-Kabel und keine normalen Mikrofonkabel.

Verbinden Sie den DMX-Eingang oder -Ausgang niemals mit Audiogeräten wie Mischpulten oder Verstärkern.

**Befestigungsmöglichkeiten**

Sie können das Gerät hängend oder stehend installieren. Die Befestigung während des Gebrauchs muss immer auf einer festen Oberfläche oder an einem dafür zugelassenen Träger erfolgen. Benutzen Sie zur Befestigung die dafür vorgesehenen Öffnungen der Bügel.

Arbeiten Sie immer von einer stabilen Plattform aus, wenn Sie das Gerät installieren, bewegen oder Wartungsarbeiten daran durchführen. Dabei muss der Bereich unterhalb des Geräts abgesperrt sein.

Das Sicherheitsfangseil muss an beiden Bügeln befestigt werden.



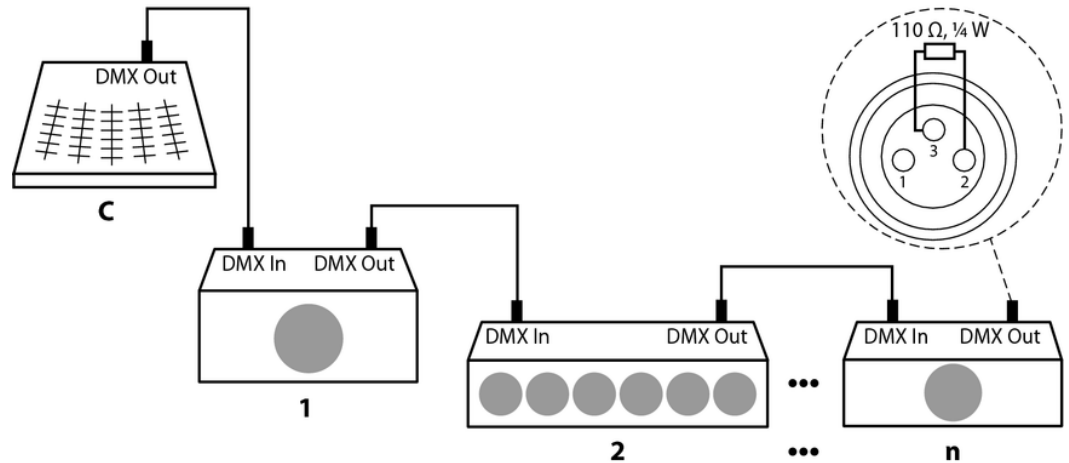
*Bitte beachten Sie, dass dieses Gerät nicht an einen Dimmer angeschlossen werden darf.*

## 5 Inbetriebnahme

Stellen Sie alle Verbindungen her, solange das Gerät ausgeschaltet ist. Benutzen Sie für alle Verbindungen hochwertige Kabel, die möglichst kurz sein sollten. Verlegen Sie die Kabel so, dass sich keine Stolperfallen bilden.

**Verbindungen in der Betriebsart „DMX“**

Verbinden Sie den DMX-Eingang des Geräts mit dem DMX-Ausgang eines DMX-Controllers oder eines anderen DMX-Geräts. Verbinden Sie den Ausgang des ersten DMX-Geräts mit dem Eingang des zweiten und so weiter, um eine Reihenschaltung zu bilden. Stellen Sie sicher, dass der Ausgang des letzten DMX-Geräts in der Kette mit einem Widerstand ( $110\ \Omega$ ,  $\frac{1}{4}\text{ W}$ ) abgeschlossen ist.



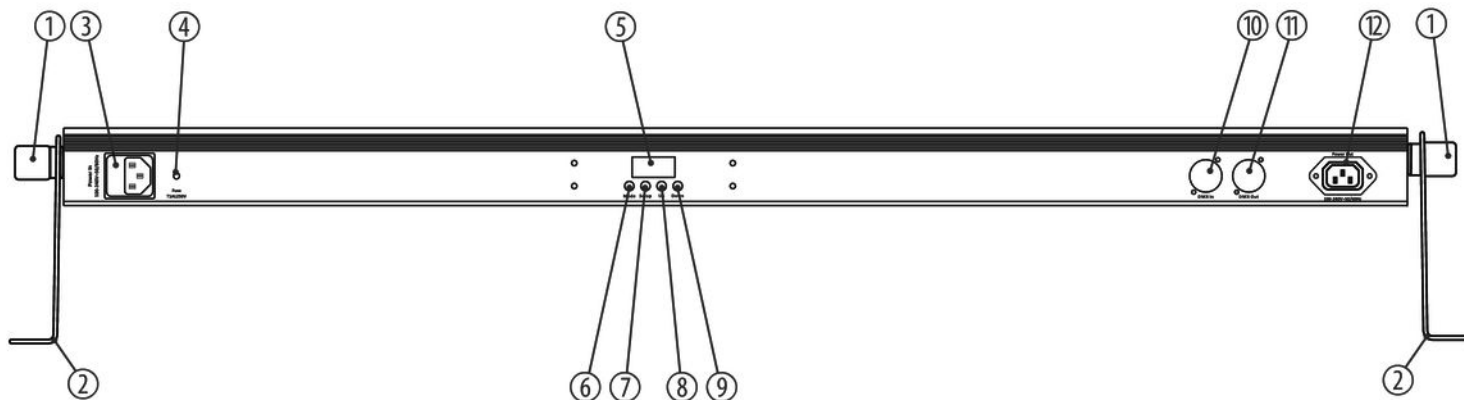
**DMX-Indikator**

Wenn in der Betriebsart „DMX“ die Anzeige im Display blinkt, wird kein DMX-Signal empfangen. Möglicherweise ist der DMX-Controller nicht eingeschaltet oder die Verkabelung nicht korrekt. Wenn die Anzeige konstant leuchtet, empfängt das Gerät ein gültiges DMX-Signal.

**Verbindungen in der Betriebsart „Master/Slave“**

Wenn Sie eine Gruppe von Geräten in der Betriebsart „Master/Slave“ konfigurieren, steuert das erste Gerät die anderen und ermöglicht eine automatische, von der Musik gesteuerte und synchronisierte Show. Diese Funktion ist besonders nützlich, um eine Show ohne großen Programmieraufwand zu starten. Verbinden Sie den DMX-Ausgang des Master-Geräts mit dem DMX-Eingang des ersten Slave-Geräts. Verbinden Sie anschließend den DMX-Ausgang des ersten Slave-Geräts mit dem DMX-Eingang des zweiten Slave-Geräts und so weiter.

## 6 Anschlüsse und Bedienelemente



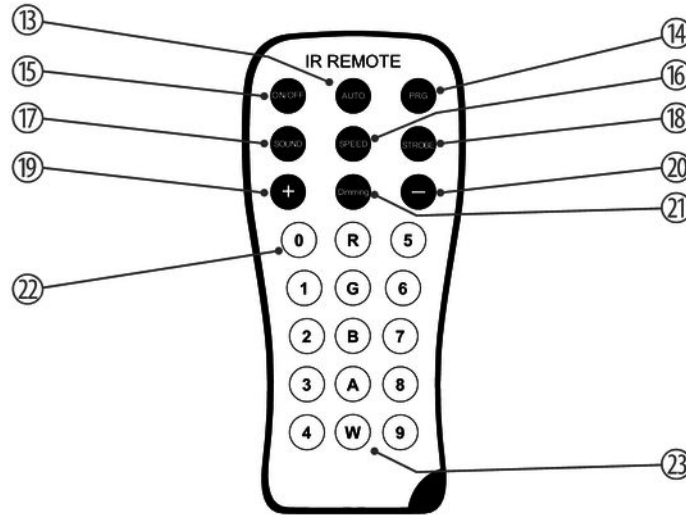


1	Feststellschrauben für den Befestigungsbügel.
2	Befestigungsbügel.
3	<i>[POWER In]</i> Kaltgeräteeinbaustecker für den Netzanschluss.
4	<i>[FUSE 1A/250V]</i> Sicherungshalter.
5	Display.
6	Taste <i>[Mode]</i> Aktiviert das Hauptmenü und wechselt zwischen den Menüpunkten.
7	Taste <i>[Setup]</i> Wählt eine Option der jeweiligen Betriebsart aus.
8	Taste <i>[Up]</i> Navigiert in einer Menüliste nach oben. Erhöht den angezeigten Wert um eins.

9	Taste <i>[Down]</i> Navigiert in einer Menüliste nach unten. Verringert den angezeigten Wert um eins.
10	<i>[DMX In]</i> DMX-Eingang.
11	<i>[DMX Out]</i> DMX-Ausgang.
12	<i>[POWER Out]</i> Kaltgeräteeinbaubuchse für das Spannungsversorgungskabel zum nächsten Gerät.

**IR-Fernbedienung**

Eine IR-Fernbedienung ist als optionales Zubehör nicht im Lieferumfang enthalten.



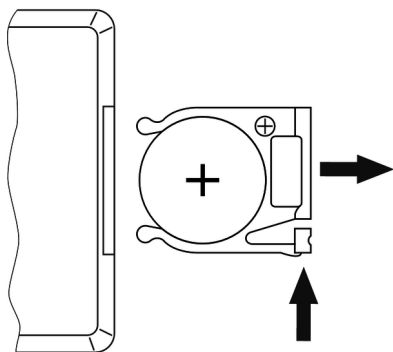
13	<i>[AUTO]</i> Aktiviert den Auto-Modus.
14	<i>[PRG]</i> Aktiviert den Programm-Modus. Wählen Sie das gewünschte Programm mit den Tasten <i>[+]</i> und <i>[-]</i> .
15	<i>[ON/OFF]</i> Aktiviert/deaktiviert das Gerät.
16	<i>[SPEED]</i> Aktiviert den Einstellmodus für die Programmgeschwindigkeit. Legen Sie die Geschwindigkeit mit den Tasten <i>[+]</i> und <i>[-]</i> fest.
17	<i>[SOUND]</i> Aktiviert die Sound-Steuerung.
18	<i>[STROBE]</i> Schaltet die Strobe-Funktion ein/aus.
19	<i>[+]</i> Erhöht den eingestellten Wert.

20	<i>[-]</i> Verringert den eingestellten Wert.
21	<i>[Dimming]</i> Aktiviert die Dimm-Funktion.
22	<i>[0 ... 9]</i> Zifferntasten für die direkte Auswahl einer konstanten Farbe.
23	<i>[R], [G], [B], [A], [W]</i> Tasten zur Auswahl eines Farbtons für den Dimmerbetrieb.

### Batterie in die Fernbedienung einlegen

Drücken Sie die Sperre des Batteriehalters zur Gehäusemitte und ziehen Sie den Batteriehalter wie eine Schublade heraus. Legen Sie die Batterie ein. Die Batterie liegt richtig, wenn der Pluspol zum Gehäuseboden der Fernbedienung zeigt. Schieben Sie den Batteriehalter zurück in die Fernbedienung, bis er einrastet.

Beim Versand ist die Batterie bereits in die Fernbedienung eingelegt und durch eine transparente Kunststoffolie vor Entladung geschützt. Entfernen Sie die Kunststoffolie vor der ersten Benutzung.



## 7 Bedienung

### 7.1 Gerät starten

Verbinden Sie das Gerät mit dem Stromnetz, um den Betrieb zu starten. Nach einigen Sekunden zeigt das Display an, dass ein Reset läuft. Danach ist das Gerät betriebsbereit.

### 7.2 Hauptmenü

Drücken Sie *[Mode]*, um das Hauptmenü zu aktivieren und einen Betriebsmodus auszuwählen. Benutzen Sie *[Up]* und *[Down]*, um den jeweils angezeigten Wert zu ändern. Wenn das Display den gewünschten Wert anzeigt, drücken Sie *[Mode]*.

Wenn Sie etwa 30 Sekunden lang keine Taste drücken, wird die aktuelle Einstellung automatisch übernommen und das Display dunkel geschaltet. Die eingestellten Werte bleiben erhalten, solange das Gerät mit der Stromversorgung verbunden ist.

## Betriebsart „Eingebaute automatische Show“

Eine eingebaute automatische Show kann nur aktiviert werden, wenn das Gerät alleine arbeitet oder Master in einer Master-Slave-Kombination ist. Diese Einstellung ist nur relevant, wenn das Gerät nicht mittels DMX gesteuert wird.

Drücken Sie *[Mode]* so oft, bis das Display „Prxx“ anzeigt. Jetzt können Sie eine der vorprogrammierten automatischen Shows auswählen. Wählen Sie mit *[Up]* und *[Down]* einen Wert zwischen „Pr01“ und „Pr21“.

Für die Programme Pr20 und Pr21 können Sie eine statische Farbe über alle Segmente (Hintergrundfarbe) einstellen oder eine Farbe, die segmentweise aufleuchtet (hopping color). Drücken Sie *[Setup]* so oft, bis das Display „1xxx“ (Hintergrundfarbe) bzw. „2xxx“ (hopping color) anzeigt. Mit *[Up]* und *[Down]* können Sie zwischen folgenden Möglichkeiten auswählen:

Anzeige	Bedeutung
„-r“	Rot
„-rg“	Rot und Grün
„-g“	Grün
„-gb“	Grün und Blau
„-b“	Blau



Anzeige	Bedeutung
„-rb“	Rot und Blau
„rgb“	Rot und Grün und Blau
„ OFF“	LEDs ausgeschaltet

Um die Geschwindigkeit der ausgewählten automatischen Show einzustellen, drücken Sie *[Setup]* so oft, bis das Display „SPxx“ anzeigt. Mit *[Up]* und *[Down]* können Sie jetzt einen Wert zwischen „SP01“ (langsam) und „SP99“ (schnell) oder „SPFL“ (Flash-Effekt) auswählen.

Um die Blinkfrequenz einzustellen, drücken Sie *[Setup]* so oft, bis das Display „FSxx“ anzeigt. Mit *[Up]* und *[Down]* können Sie jetzt einen Wert zwischen „FS00“ (langsam) und „FS99“ (schnell) auswählen.

Um die Fade-Geschwindigkeit der ausgewählten automatischen Show einzustellen, drücken Sie *[Setup]* so oft, bis das Display „Fdx“ anzeigt. Mit *[Up]* und *[Down]* können Sie jetzt einen Wert zwischen „Fd00“ (langsam) und „Fd99“ (schnell) auswählen.

Warten Sie etwa 30 Sekunden, bis das Display dunkel geschaltet wird. Dann sind die Einstellungen übernommen worden. Um ohne Änderungen wieder zurück in das übergeordnete Menü zu kommen, drücken Sie *[Mode]*.

### **Betriebsart „Automatik“**

Der automatische Betrieb kann nur aktiviert werden, wenn das Gerät alleine arbeitet oder Master in einer Master-Slave-Kombination ist. Diese Einstellung ist nur relevant, wenn das Gerät nicht mittels DMX gesteuert wird.

Drücken Sie *[Mode]* so oft, bis das Display „Auto“ anzeigt. Drücken Sie *[Setup]*. Jetzt können Sie eine Automatik-Variante auswählen. Wählen Sie mit *[Up]* und *[Down]* einen Wert zwischen „n001“ und „n100“.

Um die Geschwindigkeit der ausgewählten Automatik-Variante einzustellen, drücken Sie *[Setup]* so oft, bis das Display „SPxx“ anzeigt. Mit *[Up]* und *[Down]* können Sie jetzt einen Wert zwischen „SP01“ (langsam) und „SP99“ (schnell) oder „SPFL“ (Flash-Effekt) auswählen.

Um die Blinkfrequenz einzustellen, drücken Sie *[Setup]* so oft, bis das Display „FSxx“ anzeigt. Mit *[Up]* und *[Down]* können Sie jetzt einen Wert zwischen „FS00“ (langsam) und „FS99“ (schnell) auswählen.

Um die Fade-Geschwindigkeit der ausgewählten Automatik-Variante einzustellen, drücken Sie *[Setup]* so oft, bis das Display „Fdx“ anzeigt. Mit *[Up]* und *[Down]* können Sie jetzt einen Wert zwischen „Fd00“ (langsam) und „Fd99“ (schnell) auswählen.

Warten Sie etwa 30 Sekunden, bis das Display dunkel geschaltet wird. Dann sind die Einstellungen übernommen worden. Um ohne Änderungen wieder zurück in das übergeordnete Menü zu kommen, drücken Sie *[Mode]*.

**DMX-Adresse**

Diese Einstellung ist nur relevant, wenn das Gerät mittels DMX gesteuert wird.

Drücken Sie *[Mode]* so oft, bis das Display „dxxx“ anzeigt.

Jetzt können Sie die Nummer des ersten vom Gerät verwendeten DMX-Kanals (DMX-Adresse) einstellen. Wählen Sie mit *[Up]* und *[Down]* einen Wert zwischen 1 und 512 (Anzeige „d001“ ... „d512“).

Stellen Sie sicher, dass diese Nummer zur Konfiguration Ihres DMX-Controllers passt. Die folgende Tabelle zeigt für die verschiedenen DMX-Modi höchst mögliche erste DMX-Adresse.

Modus	Höchste mögliche DMX-Adresse
2-Kanal	511
3-Kanal	510
5-Kanal	508
24-Kanal	489

Warten Sie etwa 30 Sekunden, bis das Display dunkel geschaltet wird. Dann sind die Einstellungen übernommen worden. Um ohne Änderungen wieder zurück in das übergeordnete Menü zu kommen, drücken Sie *[Mode]*.

### DMX-Modus

Diese Einstellung ist nur relevant, wenn das Gerät mittels DMX gesteuert wird.

Drücken Sie *[Mode]* so oft, bis das Display „*dxxx*“ anzeigt. Drücken Sie *[Setup]*. Mit *[Up]* und *[Down]* können Sie jetzt einen der folgenden DMX-Betriebsmodi auswählen:

- „*2-ch*“ (zwei Kanäle)
- „*3-ch*“ (drei Kanäle)
- „*5-ch*“ (fünf Kanäle)
- „*24ch*“ (vierundzwanzig Kanäle)

Warten Sie etwa 30 Sekunden, bis das Display dunkel geschaltet wird. Dann sind die Einstellungen übernommen worden. Um ohne Änderungen wieder zurück in das übergeordnete Menü zu kommen, drücken Sie *[Mode]*.

### Betriebsart „Slave“

Diese Einstellung ist nur relevant, wenn das Gerät als Slave in einer Master-Slave-Konfiguration dient und nicht mittels DMX gesteuert wird.

Drücken Sie *[Mode]* so oft, bis das Display „*SLAV*“ anzeigt.

Warten Sie etwa 30 Sekunden, bis das Display dunkel geschaltet wird. Dann sind die Einstellungen übernommen worden. Um ohne Änderungen wieder zurück in das übergeordnete Menü zu kommen, drücken Sie *[Mode]*.

## Musiksteuerung und Mikrofonempfindlichkeit

Eine musikgesteuerte automatische Show kann nur aktiviert werden, wenn das Gerät alleine arbeitet oder Master in einer Master-Slave-Kombination ist. Diese Einstellung ist nur relevant, wenn das Gerät nicht mittels DMX gesteuert wird.

Drücken Sie *[Mode]* so oft, bis das Display „*SUxx*“ anzeigt. Damit wird eine musikgesteuerte automatische Show aktiviert.

Jetzt können Sie die Empfindlichkeit des eingebauten Mikrofons für die Musiksteuerung einstellen. Wählen Sie mit *[Up]* und *[Down]* einen Wert zwischen 0 (niedrige Empfindlichkeit) und 31 (hohe Empfindlichkeit), Anzeige „*SU00*“ ... „*SU31*“.

Warten Sie etwa 30 Sekunden, bis das Display dunkel geschaltet wird. Dann sind die Einstellungen übernommen worden. Um ohne Änderungen wieder zurück in das übergeordnete Menü zu kommen, drücken Sie *[Mode]*.

### **Konstantes einfarbiges Muster**

Ein konstantes einfarbiges Muster kann nur aktiviert werden, wenn das Gerät alleine arbeitet oder Master in einer Master-Slave-Kombination ist. Diese Einstellung ist nur relevant, wenn das Gerät nicht mittels DMX gesteuert wird.

Drücken Sie *[Mode]* so oft, bis das Display „Colr“ anzeigt.

Drücken Sie *[Setup]*. Mit *[Up]* und *[Down]* können Sie zwischen folgenden Möglichkeiten auswählen:

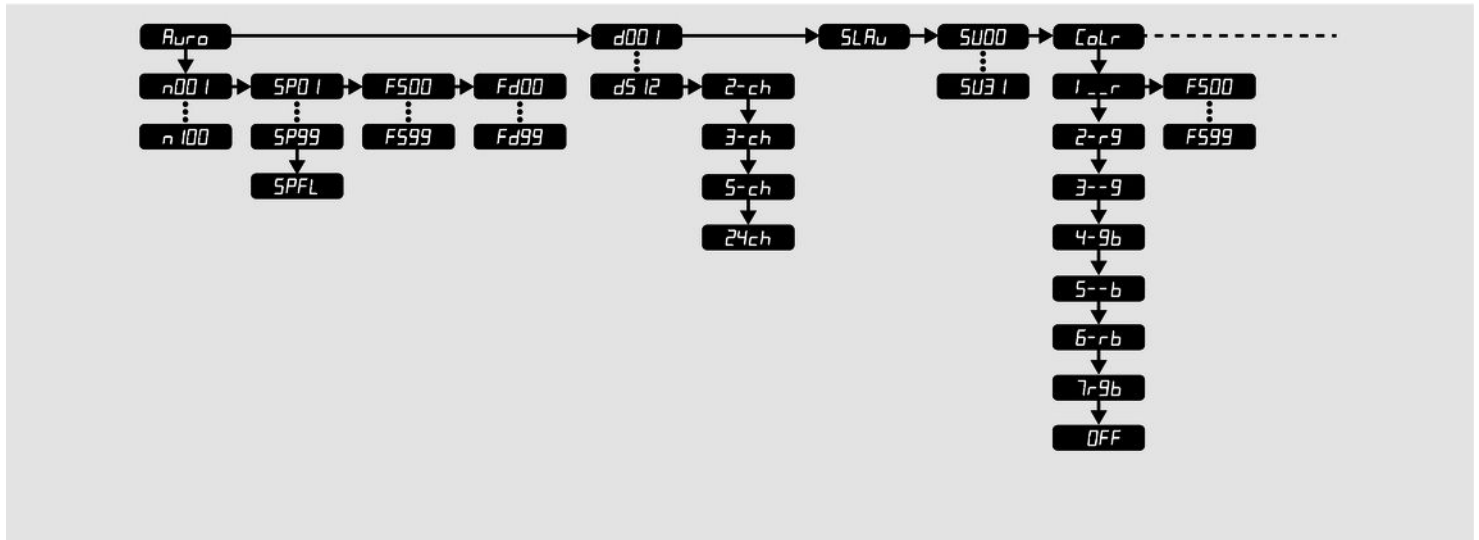
Anzeige	Bedeutung
„1--r“	Rot
„2-rg“	Rot und Grün
„3--g“	Grün
„4-gb“	Grün und Blau
„5--b“	Blau
„6-rb“	Rot und Blau

Anzeige	Bedeutung
„7rgb“	Rot und Grün und Blau
„ OFF“	LEDs ausgeschaltet

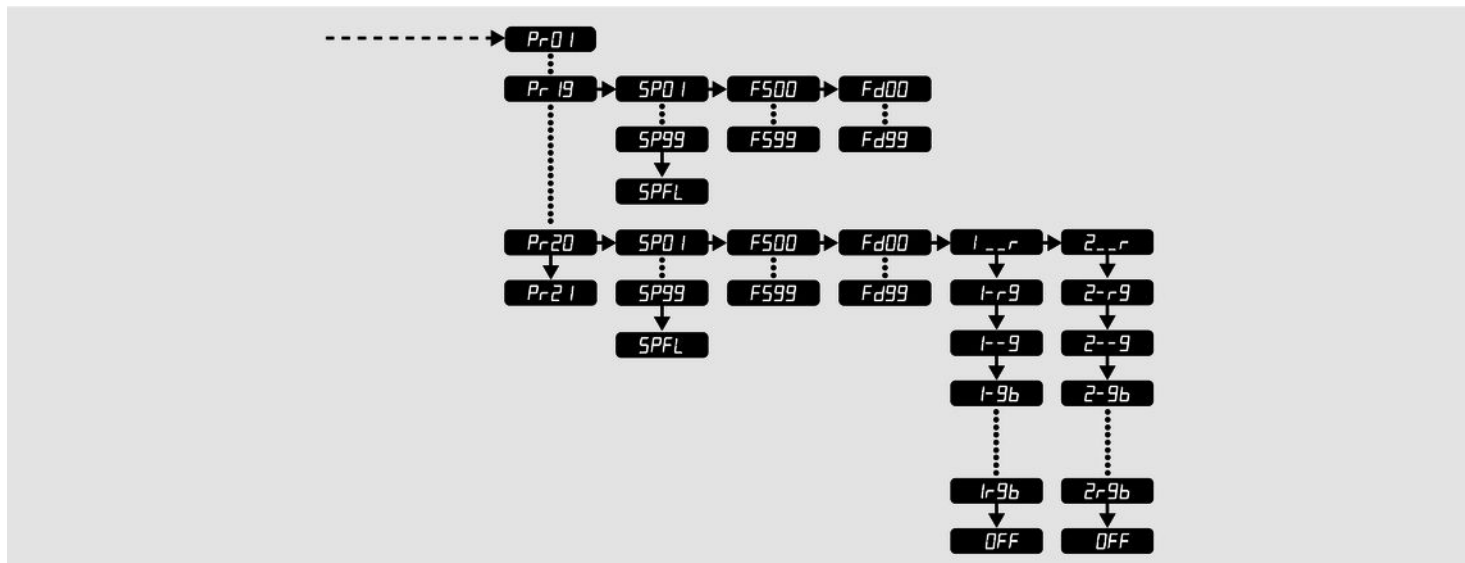
Um die Blinkfrequenz einzustellen, drücken Sie *[Setup]* so oft, bis das Display „FSxx“ anzeigt. Mit *[Up]* und *[Down]* können Sie jetzt einen Wert zwischen „FS00“ (langsam) und „FS99“ (schnell) auswählen.

Warten Sie etwa 30 Sekunden, bis das Display dunkel geschaltet wird. Dann sind die Einstellungen übernommen worden. Um ohne Änderungen wieder zurück in das übergeordnete Menü zu kommen, drücken Sie *[Mode]*.

### 7.3 Menüübersicht







## 7.4 Funktionen im 2-Kanal-DMX-Modus

Kanal	Wert	Funktion
1	0...7	LEDs ausgeschaltet
	8...15	Konstantes einfarbiges Muster in rot
	16...23	Konstantes einfarbiges Muster in rot und grün
	24...31	Konstantes einfarbiges Muster in grün
	32...39	Konstantes einfarbiges Muster in blau und grün
	40...47	Konstantes einfarbiges Muster in blau
	48...55	Konstantes einfarbiges Muster in blau und rot
	56...63	Konstantes einfarbiges Muster in rot, grün und blau
	64...231	Vorprogrammierte automatische Shows
	232...255	Musikgesteuerte Show
2	Funktion in Abhängigkeit der Einstellung von Kanal 1	

Kanal	Wert	Funktion
	Kanal 1 = 0...63	
	Keine Funktion	
	Kanal 1 = 64...231	
	0...255	Geschwindigkeit ansteigend
	Kanal 1 = 232...255	
	0...255	Empfindlichkeit des eingebauten Mikrofons für die Musiksteuerung

## 7.5 Funktionen im 3-Kanal-DMX-Modus

Kanal	Wert	Funktion
1	0...255	Intensität (0 % bis 100 %) der 96 roten LEDs
2	0...255	Intensität (0 % bis 100 %) der 72 grünen LEDs
3	0...255	Intensität (0 % bis 100 %) der 72 blauen LEDs

## 7.6 Funktionen im 5-Kanal-DMX-Modus

Kanal	Wert	Funktion
1	0...255	Intensität (0 % bis 100 %) der 96 roten LEDs
2	0...255	Intensität (0 % bis 100 %) der 72 grünen LEDs
3	0...255	Intensität (0 % bis 100 %) der 72 blauen LEDs

Kanal	Wert	Funktion
4	0...255	Dimmer (0 % bis 100 %) für alle LEDs
5	0...255	Strobe-Effekt, Geschwindigkeit ansteigend

## 7.7 Funktionen im 24-Kanal-DMX-Modus

Kanal	Wert	Funktion
1	0...255	Intensität (0 % bis 100 %) der roten LEDs im 1. Segment
2	0...255	Intensität (0 % bis 100 %) der grünen LEDs im 1. Segment
3	0...255	Intensität (0 % bis 100 %) der blauen LEDs im 1. Segment
4	0...255	Intensität (0 % bis 100 %) der roten LEDs im 2. Segment
5	0...255	Intensität (0 % bis 100 %) der grünen LEDs im 2. Segment
6	0...255	Intensität (0 % bis 100 %) der blauen LEDs im 2. Segment

Kanal	Wert	Funktion
7	0...255	Intensität (0 % bis 100 %) der roten LEDs im 3. Segment
8	0...255	Intensität (0 % bis 100 %) der grünen LEDs im 3. Segment
9	0...255	Intensität (0 % bis 100 %) der blauen LEDs im 3. Segment
10	0...255	Intensität (0 % bis 100 %) der roten LEDs im 4. Segment
11	0...255	Intensität (0 % bis 100 %) der grünen LEDs im 4. Segment
12	0...255	Intensität (0 % bis 100 %) der blauen LEDs im 4. Segment
13	0...255	Intensität (0 % bis 100 %) der roten LEDs im 5. Segment
14	0...255	Intensität (0 % bis 100 %) der grünen LEDs im 5. Segment
15	0...255	Intensität (0 % bis 100 %) der blauen LEDs im 5. Segment
16	0...255	Intensität (0 % bis 100 %) der roten LEDs im 6. Segment
17	0...255	Intensität (0 % bis 100 %) der grünen LEDs im 6. Segment
18	0...255	Intensität (0 % bis 100 %) der blauen LEDs im 6. Segment
19	0...255	Intensität (0 % bis 100 %) der roten LEDs im 7. Segment

Kanal	Wert	Funktion
20	0...255	Intensität (0 % bis 100 %) der grünen LEDs im 7. Segment
21	0...255	Intensität (0 % bis 100 %) der blauen LEDs im 7. Segment
22	0...255	Intensität (0 % bis 100 %) der roten LEDs im 8. Segment
23	0...255	Intensität (0 % bis 100 %) der grünen LEDs im 8. Segment
24	0...255	Intensität (0 % bis 100 %) der blauen LEDs im 8. Segment

## 8 Technische Daten

Lichtquelle	240 × 10-mm-LED (96 × rot, 72 × grün, 72 × blau), in acht Segmenten	
Optische Eigenschaften	Abstrahlwinkel	30°
Ansteuerung	DMX	
	IR-Fernbedienung (optional)	
Anzahl der DMX-Kanäle	2, 3, 5, 24	
Eingangsanschlüsse	Spannungsversorgung	Kaltgeräteeinbaustecker C14
	DMX-Ansteuerung	XLR-Einbaubuchse, 3-polig
Ausgangsanschlüsse	Spannungsversorgung	Kaltgeräteeinbaubuchse C13
	DMX-Ansteuerung	XLR-Einbaubuchse, 3-polig
Leistungsaufnahme	25 W	
Versorgungsspannung	100 – 240 V ~ 50/60 Hz	
Sicherung	5 mm × 20 mm, 1 A, 250 V, träge	



Schutzart	IP20	
Montageoptionen	hängend, stehend 4 × Montagebügel (2 × kurz, 2 × lang)	
Abmessungen (B × H × T)	1064 mm × 65 mm × 88 mm	
Gewicht	2,6 kg	
Umgebungsbedingungen	Temperaturbereich	-10 °C...40 °C
	Relative Luftfeuchte	50 %, nicht kondensierend

### Weitere Informationen

Outdoorfähig	Nein
Farbmischung	RGB
LED-Typ	Einfarbig
Lüfterlos	Ja
Fernbedienung	Optional
Kabelloses DMX	Nein
Gehäusefarbe	Schwarz

## 9 Stecker- und Anschlussbelegungen

### Einführung

Dieses Kapitel hilft Ihnen dabei, die richtigen Kabel und Stecker auszuwählen, um Ihr wertvolles Equipment so zu verbinden, dass ein perfektes Lichterlebnis gewährleistet wird.

Bitte beachten Sie diese Tipps, denn gerade im Bereich „Sound & Light“ ist Vorsicht angesagt: Auch wenn ein Stecker in die Buchse passt, kann das Resultat einer falschen Verbindung ein zerstörter DMX-Controller, ein Kurzschluss oder „nur“ eine nicht funktionierende Lightshow sein!

### DMX-Anschlüsse

Eine dreipolige XLR-Buchse dient als DMX-Ausgang, ein dreipoliger XLR-Stecker dient als DMX-Eingang. Die unten stehende Zeichnung und die Tabelle zeigen die Pinbelegung einer dazu passenden Kupplung.



Pin	Belegung
1	Masse (Abschirmung)
2	Signal invertiert (DMX-, „Cold“)
3	Signal (DMX+, „Hot“)

## 10 Fehlerbehebung



### **HINWEIS!**

#### **Mögliche Störungen bei der Datenübertragung**

Um einen störungsfreien Betrieb zu gewährleisten, benutzen Sie spezielle DMX-Kabel und keine normalen Mikrofonkabel.

Verbinden Sie den DMX-Eingang oder -Ausgang niemals mit Audiogeräten wie Mischpulten oder Verstärkern.

Nachfolgend sind einige Probleme aufgeführt, die während des Betriebs vorkommen können. Hier finden Sie einige Vorschläge zur einfachen Fehlerbehebung:

Symptom	Abhilfe
Das Gerät funktioniert nicht, kein Licht	Überprüfen Sie die Netzverbindung und die Sicherung.
Keine Reaktion auf den DMX-Controller	1. Wenn die Anzeige im Display blinkt, z.B. „d001“, wird kein gültiges DMX-Signal empfangen. Überprüfen Sie, ob der DMX-Controller eingeschaltet ist. Prüfen Sie die DMX-Anschlüsse und -Kabel auf korrekte Verbindung.
	2. Falls das Display nicht blinkt und trotzdem keine Reaktion erfolgt, überprüfen Sie die Adresseneinstellungen und die DMX-Polarität.
	3. Probieren Sie einen anderen DMX-Controller aus.
	4. Prüfen Sie, ob die DMX-Kabel in der Nähe von oder neben Hochspannungskabeln liegen, die Schäden oder Störungen bei einem DMX-Schnittstellenschaltkreis verursachen könnten.

Sollten die hier gegebenen Hinweise nicht zum Erfolg führen, wenden Sie sich bitte an unser Service Center. Die Kontaktdaten finden Sie unter [www.thomann.de](http://www.thomann.de).

## 11 Reinigung

### Optische Linsen

Reinigen Sie die von außen zugänglichen optischen Linsen regelmäßig, um die Lichtleistung zu optimieren. Die Häufigkeit der Reinigung hängt von der Betriebsumgebung ab: feuchte, rauchige oder besonders schmutzige Umgebungen können eine größere Schmutzansammlung an der Optik des Geräts verursachen.

- Reinigen Sie mit einem weichen Tuch und unserem Leuchtmittel- und Linsenreiniger (Artnr. 280122).
- Trocknen Sie die Teile immer gründlich ab.

## 12 Umweltschutz

### Verpackungsmaterial entsorgen



Für die Verpackungen wurden umweltverträgliche Materialien gewählt, die einer normalen Wiederverwertung zugeführt werden können. Sorgen Sie dafür, dass Kunststoffhüllen, Verpackungen, etc. ordnungsgemäß entsorgt werden.

Werfen Sie diese Materialien nicht einfach weg, sondern sorgen Sie dafür, dass sie einer Wiederverwertung zugeführt werden. Beachten Sie die Hinweise und Kennzeichen auf der Verpackung.

### Entsorgen Ihres Altgeräts



Dieses Produkt unterliegt der europäischen Richtlinie über Elektro- und Elektronik-Altgeräte (WEEE-Richtlinie – Waste Electrical and Electronic Equipment) in ihrer jeweils aktuell gültigen Fassung. Entsorgen Sie Ihr Altgerät nicht mit dem normalen Hausmüll.

Entsorgen Sie das Produkt über einen zugelassenen Entsorgungsbetrieb oder über Ihre kommunale Entsorgungseinrichtung. Beachten Sie dabei die in Ihrem Land geltenden Vorschriften. Setzen Sie sich im Zweifelsfall mit Ihrer Entsorgungseinrichtung in Verbindung.





LED Bar 240/8 RGB





Musikhaus Thomann · Hans-Thomann-Straße 1 · 96138 Burgebrach · Germany · [www.thomann.de](http://www.thomann.de)