

the
box **pro**

Achat 206
altavoz pasivo

Musikhaus Thomann

Thomann GmbH

Hans-Thomann-Straße 1

96138 Burgebrach

Alemania

Teléfono: +49 (0) 9546 9223-0

Correo electrónico: info@thomann.de

Internet: www.thomann.de

04.11.2019, ID: 277960, 277958 (V3)

Índice

1	Información general	4
	1.1 Guía de información.....	5
	1.2 Símbolos y palabras de advertencia.....	6
2	Instrucciones de seguridad	8
3	Características técnicas	12
4	Montaje	13
	4.1 Consejos sobre cómo utilizar los altavoces.....	14
	4.2 Montaje.....	16
	4.3 Conexiones.....	20
5	Datos técnicos	22
6	Cables y conectores	27
7	Protección del medio ambiente	29

1 Información general

Este manual de instrucciones contiene información importante sobre el funcionamiento seguro del equipo. Lea y siga los avisos de seguridad e instrucciones especificados. Guarde este manual de instrucciones para consultarlo cuando sea necesario. Asegúrese de que todas las personas que usan el equipo tienen acceso a este manual. En caso de revender el equipo, entregue el manual de instrucciones al nuevo usuario.

El desarrollo continuo de los productos y de los manuales de instrucciones es nuestra estrategia empresarial. Por lo tanto, están sujetos a cambios sin previo aviso. Por favor visítenos en www.thomann.de para ver la versión actualizada de este manual de instrucciones.

1.1 Guía de información




Visite nuestro sitio web www.thomann.de para obtener más información detallada sobre nuestra gama de productos y servicios.

Download	En nuestro sitio web, le ofrecemos un enlace de descarga de este manual en formato PDF.
Búsqueda con palabras clave	Gracias a la herramienta de palabras clave integrada en la versión digital, encontrará la información deseada en cuestión de segundos.
Guía de ayuda e información en línea	Visite nuestro guía de ayuda e información en línea para obtener información detallada sobre conceptos técnicos base y específicos.
Asesoramiento personal	Para contactar con un especialista, consulte nuestro servicio de asesoramiento en línea.
Servicio técnico	Para resolver cualquier problema técnico o duda que se le plantee respecto a su producto, diríjase a nuestro servicio técnico.

1.2 Símbolos y palabras de advertencia

En esta sección, se detallan los símbolos y palabras de advertencia que figuran en el presente manual de instrucciones.

Palabra de advertencia	Significado
¡PELIGRO!	Esta combinación de símbolo y palabra de advertencia indica una situación de peligro inminente que, si no se evita, provoca la muerte o lesiones graves.
¡ADVERTENCIA!	Esta combinación de símbolo y palabra de advertencia indica una situación de peligro potencial que, si no se evita, puede provocar la muerte o lesiones graves.
¡ATENCIÓN!	Esta combinación de símbolo y palabra de advertencia indica una situación de peligro potencial que, si no se evita, puede provocar lesiones leves o moderadas.
¡AVISO!	Esta combinación de símbolo y palabra de advertencia indica una situación de peligro potencial que, si no se evita, puede provocar daños materiales y ambientales.

Señal de advertencia	Clase de peligro
	<p>Riesgo eléctrico.</p>
	<p>Cargas suspendidas.</p>
	<p>Peligro en general.</p>

2 Instrucciones de seguridad

Uso previsto

Este equipo ha sido diseñado para la audiodifusión. Utilice el equipo solamente para el uso previsto descrito en este manual de instrucciones. Cualquier otro uso y el incumplimiento de las condiciones de servicio se consideran usos inadecuados que pueden provocar daños personales y materiales. No se asume ninguna responsabilidad por daños ocasionados por uso inadecuado.

El equipo solo puede ser utilizado por personas que tengan suficiente capacidad física, sensorial y mental, así como el respectivo conocimiento y experiencia. Otras personas solo pueden utilizar el equipo bajo la supervisión o instrucción de una persona responsable de su seguridad.

Seguridad



¡PELIGRO!

Peligros para niños

Deseche todos los materiales de embalaje siguiendo las normas y reglamentaciones aplicables en el país. Mantenga las hojas de plástico y demás materiales fuera del alcance de los niños. ¡Peligro de asfixia!

Preste atención a que los niños no arranquen piezas pequeñas del equipo (por ejemplo botones de mando o similares). Los niños podrían tragar las piezas y asfixiarse.

Nunca deje a los niños solos utilizar equipos eléctricos.



¡ADVERTENCIA!

Consecuencias de un montaje incorrecto

Un montaje incorrecto puede provocar daños mortales o graves daños materiales.

Rogamos se asegure que durante el montaje está siguiendo las normas establecidas en su país a este respecto. En Alemania: BGV C1 "Organización y producción de artes escénicas". La colocación de altavoces unicamente debe de ser realizada por profesionales.



¡ATENCIÓN!

Posibles lesiones auditivas

El equipo puede generar determinado volumen de sonido que puede causar pérdida transitoria o permanente de la capacidad auditiva. Si se usa durante un largo periodo de tiempo, ciertos niveles de ruido que no eran aparentemente críticos, pueden causar problemas auditivos.

Baje inmediatamente el volumen al percibir un zumbido en los oídos o sufrir pérdidas de la capacidad auditiva. Si no es posible, mantenga una distancia mayor o use protección auditiva adecuada.



¡AVISO!

Condiciones de uso

El equipo sólo debe utilizarse en lugares cerrados. Para prevenir daños, evite la humedad y cualquier contacto del equipo con líquidos. Evite la luz solar directa, suciedad y vibraciones fuertes.

3 Características técnicas

Este altavoz pasivo de rango completo es un equipo de alta potencia y compacto que ofrece las siguientes características específicas:

- 2 × altavoz de bajos de 6 pulgadas, motor de compresión de 1 pulgada
- Conexiones: 2 terminales NL4 con mecanismo de cierre (1+/1-), bornes de tornillo
- Roscas M10 para el montaje en suspensión
- Brida para el montaje sobre trípode
- Soportes en U para el montaje vertical u horizontal (accesorio opcional):
 - the box pro 206 U-Bracket vertical black (referencia 283312): Soporte en U para montaje vertical, negro
 - the box pro 206 U-Bracket vertical white (referencia 302854): Soporte en U para montaje vertical, blanco
 - the box pro 206 U-Bracket horizontal black (referencia 283311): Soporte en U para montaje horizontal, negro
 - the box pro 206 U-Bracket horizontal white (referencia 302855): Soporte en U para montaje horizontal, blanco
- Pintura estructurada en negro para ref. 277560
- Pintura estructurada en blanco para ref. 277958
- Funda protectora (accesorio opcional, ref. 385906)

4 Montaje

Antes del primer uso, desembale y compruebe el producto cuidadosamente por daños. Guarde el embalaje original del equipo. Para proteger el equipo adecuadamente contra vibraciones, humedad y partículas de polvo durante el transporte y/o en almacén, utilice el embalaje original, o bien otros materiales de embalaje y transporte propios que aseguren la suficiente protección.

Se recomienda conectar todos los cables antes de encender el equipo. Para todas las conexiones de audio, se deben utilizar cables de alta calidad y lo más cortos posible. Sitúe todos los cables de manera tal que ninguna persona pueda tropezar y caer.



¡PELIGRO!

Alto voltaje en la salida del amplificador. Riesgo de descarga eléctrica

Las tensiones de salida de los modernos amplificadores de potencia de alto rendimiento pueden causar la muerte o lesiones graves.

Mientras el amplificador esté conectado, no toque nunca los extremos pelados de los cables de los altavoces.

4.1 Consejos sobre cómo utilizar los altavoces

Los altavoces se deben posicionar de manera tal que cubran la zona de audición sin ningún obstáculo. Para ello, si procede, monte los altavoces sobre soportes adecuados para distribuir el sonido de la manera más homogénea posible.

Utilice únicamente cables de conexión de la más alta calidad para asegurar la máxima calidad acústica.

Compruebe que la potencia y la impedancia de los altavoces se corresponden con las características técnicas del amplificador utilizado. Respete los datos técnicos de los altavoces conectados. Procure que la mínima impedancia de salida del amplificador se corresponda o incluso supere la impedancia total de los altavoces conectados. La máxima potencia de salida RMS del amplificador superará la máxima carga de los altavoces conectados en un 50 %.

Si el sonido se percibe distorsionado, o el amplificador o el altavoz está sobrecargado, lo que puede ocasionar daños materiales permanentes. Baje el volumen inmediatamente.

4.2 Montaje



¡ADVERTENCIA!

Consecuencias de un montaje incorrecto

Un montaje incorrecto puede provocar daños mortales o graves daños materiales.

Rogamos se asegure que durante el montaje está siguiendo las normas establecidas en su país a este respecto. En Alemania: BGV C1 "Organización y producción de artes escénicas". La colocación de altavoces unicamente debe de ser realizada por profesionales.

**¡AVISO!****Formación de manchas**

Los pies de goma de este producto contienen plastificante que posiblemente interactúe con las sustancias químicas del revestimiento de suelos de parquet, linóleo, laminado o PVC, dejando así manchas oscuras permanentes.

Si procede, utilice protectores de fieltro o una moqueta para evitar que los pies entren en contacto directo con el suelo.

**¡AVISO!****Posibles daños causados por los campos magnéticos**

Los altavoces generan un campo magnético estático. Por ello, asegúrese de que los equipos que pueden verse afectados o dañados por un campo magnético externo estén a una distancia apropiada.

Opciones de fijación

Este equipo es ideal para el montaje con el cabezal posicionado hacia arriba o hacia abajo. Durante el uso, fije el equipo en una estructura o superficie portante para ello certificada y que ofrezca la suficiente rigidez y estabilidad.

Montaje vertical



¡AVISO!

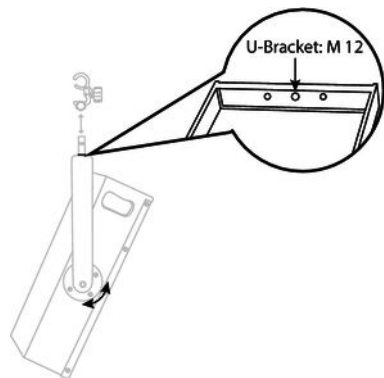
Utilización con trípodes

Si el equipo está montado en un trípode, asegúrese de que está firme y de que el peso del equipo no sobrepasa la capacidad de carga permitida del trípode.

Recomendamos colocar los altavoces de forma que el borde inferior se encuentre 185 cm por encima del suelo.

Para el montaje sobre un trípode común (trípode adecuado para una conexión directa: ref. 174340), desmonte la tapa de la brida que se encuentra en el fondo del altavoz (cuatro tornillos).

Montaje en suspensión



Por medio de los estribos de sujeción en U (accesorio opcional), se puede montar el altavoz de forma segura y estable en una posición vertical u horizontal en la pared, en el techo, o bien en travesaños (utilizando abrazaderas adecuadas).



¡ADVERTENCIA!

Riesgo de lesiones por caída de objetos

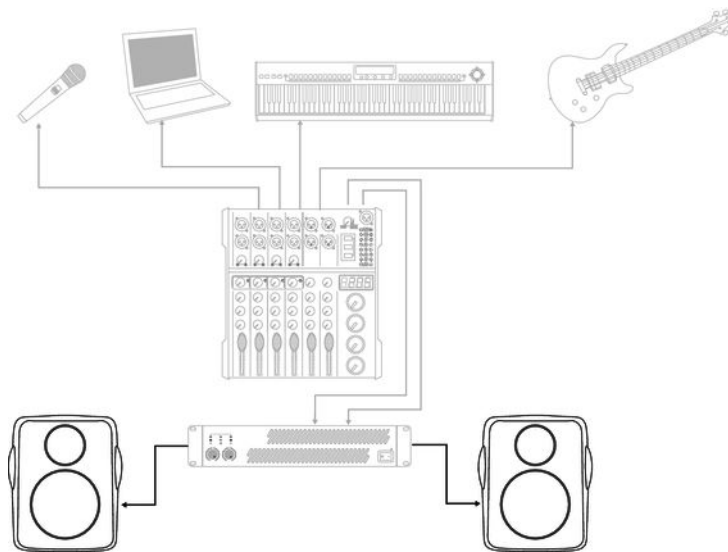
Los equipos de sonido móviles se deben asegurar contra caídas con dos sistemas con efecto independiente, por ejemplo, mediante un cable de seguridad.

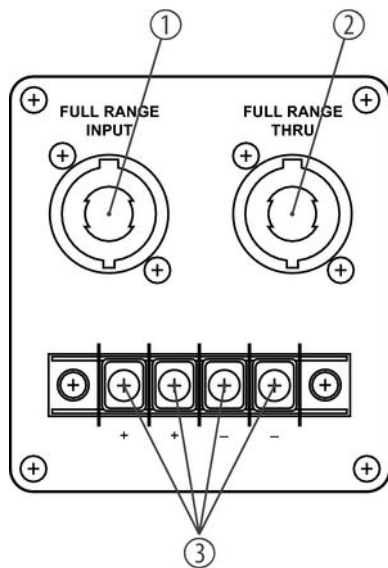
Asegúrese de que los travesaños y demás elementos de fijación ofrezcan la suficiente capacidad portante, según el total de unidades montados. Las personas encargadas del montaje del sistema en el aire se responsabilizan y con ello garantizan el montaje y uso seguro de los sistemas.

Todas las tareas de montaje, desplazamiento y mantenimiento en el equipo se realizarán utilizando una plataforma de trabajo que ofrezca la suficiente estabilidad y restringiendo el acceso a la zona debajo del equipo hasta que se finalicen los trabajos. Solo deben permanecer en la zona de montaje las personas involucradas directamente en el montaje y desmontaje.

4.3 Conexiones

Posibilidades de instalación





1, 2 Terminales NL4 de cableado paralelo

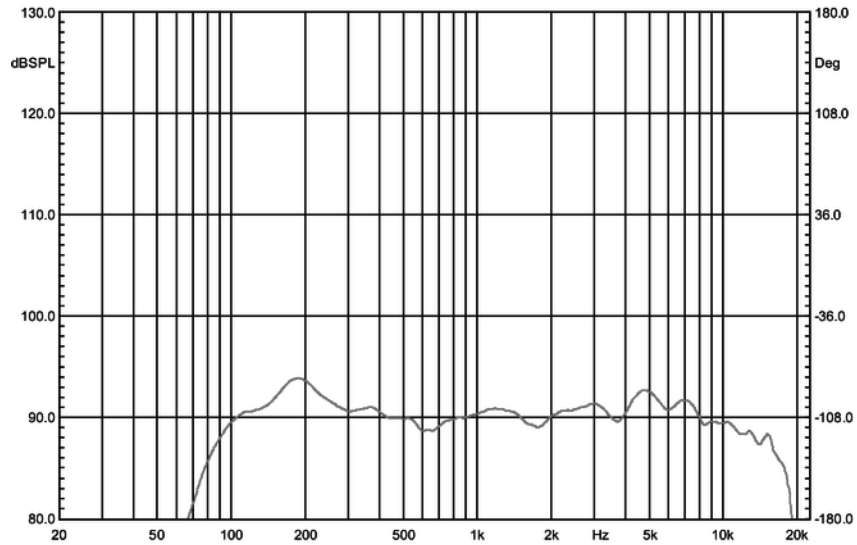
3 Conexiones roscadas (de 2 × 2 polos), con tapas de seguridad para la protección contra el contacto

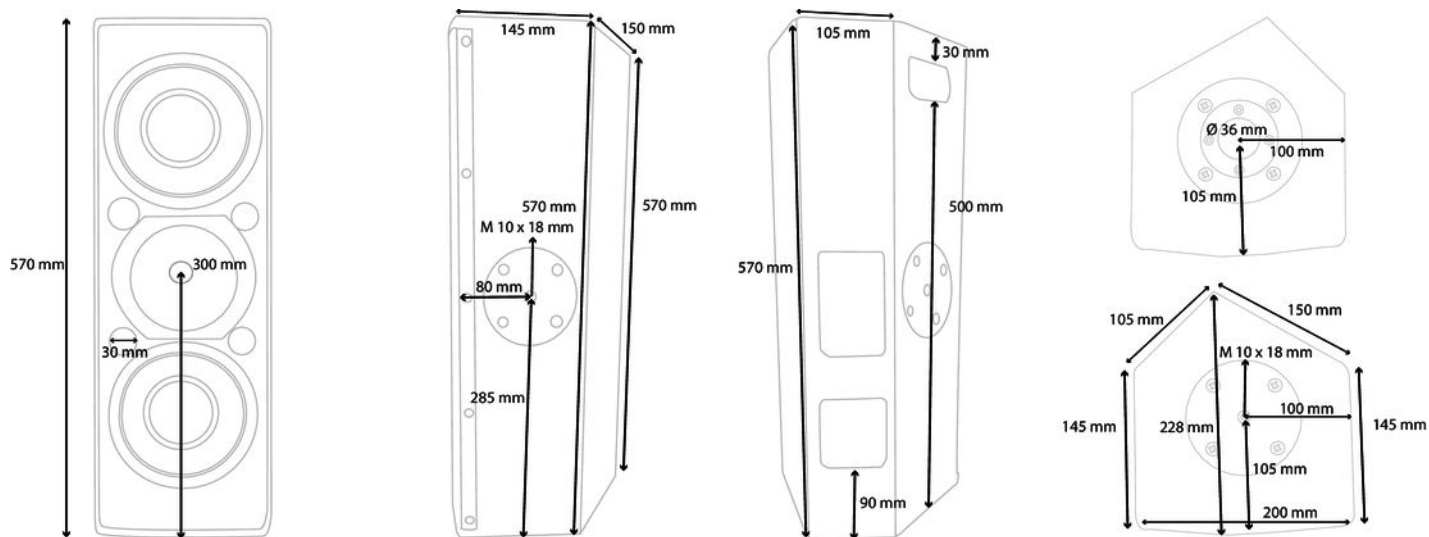
5 Datos técnicos

	the box pro Achat 206 (ref. 277560)	the box pro Achat 206 WH (ref. 277958)
Sistema	Altavoz de rango completo de 2 vías, con diplexor integrado	
Equipamiento	2 × altavoz de bajos de 6 pulgadas, motor de compresión de 1 pulgada	
Conexiones de entrada	1 × terminal NL4 con mecanismo de cierre (1+/1-) (Speaker Twist)	
	Conexiones roscadas (de 2 × 2 polos), con tapas de seguridad para la protección contra el contacto	
Conexión de salida	1 × terminal NL4 con mecanismo de cierre (1+/1-) (Speaker Twist)	
Máxima presión acústica	122 dB	
Rango de frecuencias	70 Hz ... 20 kHz, -3 dB	
Carga admisible	250 W (RMS), 1000 W (Peak)	

Sensibilidad (1 W / 1 m)	95,5 dB	
Impedancia nominal	8 Ω	
Ángulo de radiación (H \times V)	90° \times 90°	
Dimensiones (ancho \times alto \times prof.)	200 mm \times 570 mm \times 220 mm	
Peso	12 kg	
Superficie	Pintura estructurada en negro	Pintura estructurada en blanco

Respuesta en frecuencia





Achat 206

Más información

Funda protectora	Accesorio opcional (ref. 385906)
Diseño	Pilar
Monitor inclinado	Sí
Protegida contra la intemperie	No
Carcasa	Madera
Brida para el trípode	36 mm
Montaje en travesaños posible	Sí, M10

6 Cables y conectores

Introducción

En este capítulo, se describen los cables y conectores requeridos para establecer las conexiones adecuadas entre los equipos involucrados en su instalación de sonorización.

Tenga en cuenta que, particularmente en el ámbito de "sonido & iluminación", es imprescindible respetar minuciosamente esta información ya que en muchas ocasiones la mera posibilidad de enchufar entre sí dos conectores macho y hembra no necesariamente significa que el cable utilizado sea el adecuado, con la consecuencia de que la instalación no funciona y hasta dañar, por ejemplo, una etapa de potencia, o causar cortocircuitos eléctricos.

Conector Speaker Twist



1, +	señal 1 (fase normal)
1, -	señal 1 (fase invertida)
2, +	señal 2 (fase normal)
2, -	señal 2 (fase invertida)

7 Protección del medio ambiente

Reciclaje de los materiales de embalaje



El embalaje no contiene ningún tipo de material que requiera un tratamiento especial.

Deseche todos los materiales de embalaje siguiendo las normas y reglamentaciones aplicables del país de que se trate.

No tire los materiales a la basura doméstica sino entréguelos en un centro de reciclaje autorizado. Respete los rótulos y avisos que se encuentran en el embalaje.

Reciclaje del producto



Este equipo está sujeto a la Directiva Europea sobre el tratamiento de residuos de aparatos eléctricos y electrónicos (RAEE) en su versión vigente. ¡No echar a la basura doméstica!

Entregue el producto y sus componentes en un centro de reciclaje autorizado. Respete todas las normas y reglamentaciones aplicables del país de que se trate. En caso de dudas, contacte con las autoridades responsables.



