



**the  
t.bone**

GigA Pro Pedal Set  
système sans-fil

Musikhaus Thomann

Thomann GmbH

Hans-Thomann-Straße 1

96138 Burgebrach

Allemagne

Téléphone : +49 (0) 9546 9223-0

Courriel : [info@thomann.de](mailto:info@thomann.de)

Internet : [www.thomann.de](http://www.thomann.de)

22.04.2020, ID : 437954 (V2)

# Table des matières

<b>1</b>	<b>Remarques générales</b> .....	<b>5</b>
	1.1 Informations complémentaires.....	6
	1.2 Conventions typographiques.....	7
	1.3 Symboles et mots-indicateurs.....	8
<b>2</b>	<b>Consignes de sécurité</b> .....	<b>10</b>
<b>3</b>	<b>Performances</b> .....	<b>15</b>
<b>4</b>	<b>Installation et mise en service</b> .....	<b>17</b>
	4.1 Informations générales.....	17
	4.2 Manipulation des batteries au lithium.....	19
	4.3 Récepteur.....	21
<b>5</b>	<b>Connexions et éléments de commande</b> .....	<b>23</b>
	5.1 Récepteur.....	23
	5.2 Émetteur.....	28
	5.3 Station de charge des batteries.....	29

<b>6</b>	<b>Utilisation.....</b>	<b>31</b>
6.1	Récepteur.....	31
6.2	Émetteur.....	37
<b>7</b>	<b>Données techniques.....</b>	<b>39</b>
7.1	Récepteur.....	39
7.2	Émetteur.....	41
7.3	Station de charge des batteries.....	42
<b>8</b>	<b>Câbles et connecteurs.....</b>	<b>44</b>
<b>9</b>	<b>Dépannage.....</b>	<b>47</b>
<b>10</b>	<b>Protection de l'environnement.....</b>	<b>49</b>

## 1 Remarques générales

La présente notice d'utilisation contient des remarques importantes à propos de l'utilisation en toute sécurité de cet appareil. Lisez et respectez les consignes de sécurité et les instructions fournies. Conservez cette notice en vue d'une utilisation ultérieure. Veillez à ce que tous les utilisateurs de l'appareil puissent la consulter. En cas de vente de l'appareil, vous devez impérativement remettre la présente notice à l'acheteur.

Nos produits et notices d'utilisation sont constamment perfectionnés. Toutes les informations sont donc fournies sous réserve de modifications. Veuillez consulter la dernière version de cette notice d'utilisation disponible sous [www.thomann.de](http://www.thomann.de).

## 1.1 Informations complémentaires

Sur notre site ([www.thomann.de](http://www.thomann.de)) vous trouverez beaucoup plus d'informations et de détails sur les points suivants :

Téléchargement	Cette notice d'utilisation est également disponible sous forme de fichier PDF à télécharger.
Recherche par mot-clé	Utilisez dans la version électronique la fonction de recherche pour trouver rapidement les sujets qui vous intéressent.
Guides en ligne	Nos guides en ligne fournissent des informations détaillées sur les bases et termes techniques.
Conseils personnalisés	Pour obtenir des conseils, veuillez contacter notre hotline technique.
Service	Si vous avez des problèmes avec l'appareil, notre service clients sera heureux de vous aider.

## 1.2 Conventions typographiques

Cette notice d'utilisation utilise les conventions typographiques suivantes :

### Inscriptions

Les inscriptions pour les connecteurs et les éléments de commande sont entre crochets et en italique.

**Exemples :** bouton [*VOLUME*], touche [*Mono*].

### Affichages

Des textes et des valeurs affichés sur l'appareil sont indiqués par des guillemets et en italique.

**Exemples :** « *ON* » / « *OFF* »

### Instructions

Les différentes étapes d'une instruction sont numérotées consécutivement. Le résultat d'une étape est en retrait et mis en évidence par une flèche.


#### Exemple :

1. ▶ Allumez l'appareil.
2. ▶ Appuyez sur *[AUTO]*.
  - ⇒ Le fonctionnement automatique est démarré.
3. ▶ Eteignez l'appareil.

## 1.3 Symboles et mots-indicateurs

Cette section donne un aperçu de la signification des symboles et mots-indicateurs utilisés dans cette notice d'utilisation.



Terme générique	Signification
<b>DANGER</b>	Cette association du symbole et du terme générique renvoie à une situation dangereuse directe se traduisant par de graves lésions voire la mort si celle-ci ne peut être évitée.
<b>AVERTISSEMENT</b>	Cette association du symbole et du terme générique renvoie à une situation dangereuse potentielle pouvant se traduire par de graves lésions voire la mort si celle-ci ne peut être évitée.
<b>REMARQUE !</b>	Cette association du symbole et du terme générique renvoie à une situation dangereuse potentielle pouvant se traduire par des dommages matériels et sur l'environnement si celle-ci ne peut être évitée.
Symbole d'avertissement	Type de danger
	Avertissement : emplacement dangereux.

## 2 Consignes de sécurité

### Utilisation conforme

Cet appareil sert à la transmission sans fil des signaux sonores entre microphones ou instruments d'une part, et entre pupitres de mixage, amplificateurs ou enceintes actives d'autre part. Utilisez l'appareil uniquement selon l'utilisation prévue, telle que décrite dans cette notice d'utilisation. Toute autre utilisation, de même qu'une utilisation sous d'autres conditions de fonctionnement, sera considérée comme non conforme et peut occasionner des dommages corporels et matériels. Aucune responsabilité ne sera assumée en cas de dommages résultant d'une utilisation non conforme.

L'appareil doit uniquement être utilisé par des personnes en pleine possession de leurs capacités physiques, sensorielles et mentales et disposant des connaissances et de l'expérience requises. Toutes les autres personnes sont uniquement autorisées à utiliser l'appareil sous la surveillance ou la direction d'une personne chargée de leur sécurité.

**Sécurité****DANGER****Dangers pour les enfants**

Assurez-vous d'une élimination correcte des enveloppes en matière plastique et des emballages. Ils ne doivent pas se trouver à proximité de bébés ou de jeunes enfants. Danger d'étouffement !

Veillez à ce que les enfants ne détachent pas de petites pièces de l'appareil (par exemple des boutons de commande ou similaires). Les enfants pourraient avaler les pièces et s'étouffer.

Ne laissez jamais des enfants seuls utiliser des appareils électriques.

**REMARQUE !****Conditions d'utilisation**

L'appareil est conçu pour une utilisation en intérieur. Pour ne pas l'endommager, n'exposez jamais l'appareil à des liquides ou à l'humidité. Évitez toute exposition directe au soleil, un encrassement important ainsi que les fortes vibrations.



### **REMARQUE !**

#### **Alimentation électrique externe**

L'appareil est alimenté en électricité à partir d'un bloc d'alimentation externe. Avant de raccorder le bloc d'alimentation externe, contrôlez si la tension indiquée sur le bloc d'alimentation correspond à la tension de votre réseau d'alimentation local et si la prise de courant est équipée d'un disjoncteur différentiel. En cas de non-observation, l'appareil pourrait être endommagé et l'utilisateur risquerait d'être blessé.

Lorsqu'un orage s'annonce ou que l'appareil ne doit pas être utilisé pendant une période prolongée, débranchez le bloc d'alimentation externe du réseau d'alimentation afin de réduire le risque de décharge électrique ou d'incendie.



### **REMARQUE !**

#### **Risque d'incendie en cas d'inversion de la polarité**

Les piles et batteries insérées dans le mauvais sens peuvent détruire l'appareil ainsi que les piles et batteries en soi.

Lors de l'insertion des piles et batteries, respectez la polarité.



**REMARQUE !**

**Risque de dommages dus aux piles qui fuient**

Les piles et batteries qui fuient peuvent durablement endommager l'appareil.

Lorsque vous ne l'utilisez pas durant une période prolongée, retirez les piles et batteries de l'appareil.



**REMARQUE !**

**Éventuels dommages causés par un mauvais entreposage**

Les batteries peuvent être endommagées par une décharge profonde ou perdent une partie de leur capacité.

Avant des temps de pause prolongés, chargez les batteries à environ 50 % de leur capacité, puis mettez l'appareil hors tension. Entrez l'appareil à une température comprise entre 10 °C et 32 °C dans un environnement aussi sec que possible, Chargez les batteries lors d'un entreposage prolongé à 50 % tous les trois mois.



### **REMARQUE !**

#### **Formation possible de taches**

Le plastifiant contenu dans les pieds en caoutchouc de ce produit peut éventuellement réagir avec le revêtement de votre parquet, sol linoléum, stratifié ou PVC et provoquer des taches sombres qui ne partent pas.

En cas de doute, ne posez pas les pieds en caoutchouc directement sur le sol, mais utilisez des patins en feutre ou un tapis.

### 3 Performances

Votre système sans fil GigA Pro Pedal Set se compose des éléments suivants :

- Récepteur GigA Pro Pedal :
  - Antenne fixe pour une qualité de réception optimale
  - Compatible avec tous les émetteurs de la série GigA
  - Balayage automatique des fréquences, jusqu'à huit fréquences en parallèle
  - Interface infrarouge pour la transmission des réglages du récepteur à l'émetteur (ACT-Sync)
  - Sorties :
    - Line Out : Fiches XLR, 2 × prises jack en 6,35 mm
    - Tuner Out : Prise jack en 6,35 mm
  - Alimentation électrique : 12 V  $\overline{\text{---}}$ , un bloc d'alimentation approprié est inclus
  - Jusqu'à 32 programmes prédéfinissables pour respectivement un émetteur, entre lesquels il est possible de passer par pédalier et molette rotative
  - Utilisation avec les touches, la molette rotative et l'écran de l'appareil
  - Affichage pratique du programme sélectionné grâce à de grandes LED de couleur
  - Fonction de son de câble pour la simulation de 14 longueurs de câbles différentes
  - Fonction anti rétroaction

- Fonction Acoustic-Response
- Robuste boîtier Pedal-Board en métal
- Émetteur d'instruments GigA Pro Plug On :
  - Fonctionnement avec batterie lithium-ion remplaçable
  - Contacts de charge pour la station de charge d'accu Giga Pro MP24
  - Affichage à trois chiffres pour la capacité de la batterie
  - Antenne tronquée flexible
  - Adaptateur vissé de fiche jack de 3,5 mm à 6,35 mm
- Station de charge d'accu Giga Pro MP24
- Rallonge câble d'instrument, clip métal pour sangle de guitare

Le système fonctionne dans la gamme de fréquences 2,400 GHz ... 2,4835 GHz et peut être utilisé sans aucune autorisation ou acquittement éventuel de taxes obligatoires dans le monde entier.



## 4 Installation et mise en service

### 4.1 Informations générales

Sortez l'appareil de son emballage et vérifiez soigneusement l'absence de tout dommage avant de l'utiliser. Veuillez conserver l'emballage. Utilisez l'emballage d'origine ou vos propres emballages particulièrement appropriés au transport ou à l'entreposage afin de protéger l'appareil des secousses, de la poussière et de l'humidité pendant le transport et l'entreposage.

Établissez toutes les connexions tant que l'appareil n'est pas branché. Pour toutes les connexions, utilisez des câbles de qualité qui doivent être les plus courts possibles. Posez les câbles afin que personne ne marche dessus ni ne trébuche.

### Remarques relatives à la transmission radio

- Cet appareil utilise des fréquences qui ne sont pas harmonisées au sein de l'Union européenne (UE) et son utilisation n'est donc autorisée que dans certains pays membres de l'Union européenne. Dans tous les pays européens, les fréquences pour la transmission des signaux sont strictement réglementées. Vérifiez avant sa mise en service si de telles fréquences sont autorisées dans le pays respectif et si l'exploitation doit être notifiée à l'autorité compétente.  
Vous trouverez de plus amples informations sous <http://www.thomann.de>.
- Veillez en fonctionnement à ce que l'émetteur et le récepteur ne soient pas réglés sur le même canal.
- Ne réglez jamais plusieurs émetteurs sur le même canal.
- Veillez à ce qu'il n'y ait pas d'objets métalliques entre l'émetteur et le récepteur.
- Évitez les interférences produites par d'autres systèmes radio et InEar.

## 4.2 Manipulation des batteries au lithium



### AVERTISSEMENT

#### **Risque de blessure par manipulation non-conforme des batteries au lithium.**

Les batteries au lithium peuvent entraîner de graves blessures en cas de court-circuit, surchauffe ou dommage mécanique.

Respectez les recommandations de la section présente pour la manipulation correcte des batteries au lithium.

Il n'y a aucun danger lors d'une manipulation professionnelle et correcte des batteries au lithium.

Stockez les batteries au lithium dans un endroit froid et sec, de préférence dans l'emballage original.

Maintenir les batteries au lithium éloigné des sources de chaleur (par exemple, les corps chauds ou les rayons directs du soleil). Les batteries au lithium sont hermétiquement étanches. Ne tentez jamais d'ouvrir les batteries au lithium.

En cas d'endommagement du boîtier de la batterie, des quantités réduites d'électrolyte peuvent s'échapper. Dans ce cas, emballer les batteries au lithium hermétiquement et essuyer les traces d'électrolyte avec du papier buvard, après avoir enfilé des gants en caoutchouc. Nettoyer la surface et les mains à l'eau froide.

Ne tentez jamais de recharger des batteries au lithium qui ne sont pas conçues pour ça. Pour le rechargement, seuls des chargeurs adaptés peuvent être employés.

Retirez les batteries au lithium de l'appareil avec l'élimination. Protégez les batteries au lithium utilisées contre un court-circuit, par exemple en collant du ruban adhésif sur les pôles.

Les batteries au lithium en feu peuvent uniquement être éteintes avec des extincteurs à poudre ou avec des autres agents extincteurs appropriés.

## 4.3 Récepteur

### Raccordement de l'alimentation électrique



#### REMARQUE !

##### Alimentation électrique externe

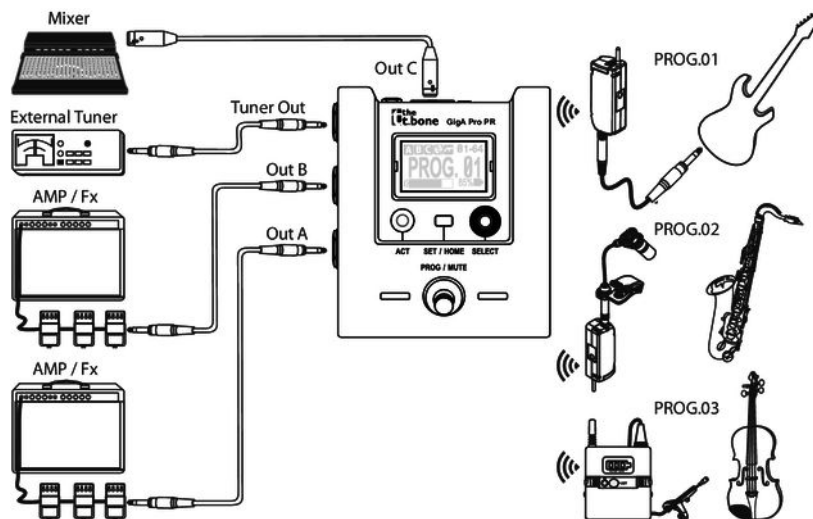
L'appareil est alimenté en électricité à partir d'un bloc d'alimentation externe. Avant de raccorder le bloc d'alimentation externe, contrôlez si la tension indiquée sur le bloc d'alimentation correspond à la tension de votre réseau d'alimentation local et si la prise de courant est équipée d'un disjoncteur différentiel. En cas de non-observation, l'appareil pourrait être endommagé et l'utilisateur risquerait d'être blessé.

Lorsqu'un orage s'annonce ou que l'appareil ne doit pas être utilisé pendant une période prolongée, débranchez le bloc d'alimentation externe du réseau d'alimentation afin de réduire le risque de décharge électrique ou d'incendie.

Connectez d'abord le bloc d'alimentation au récepteur, puis branchez le bloc d'alimentation dans la prise. Mettez ensuite l'appareil sous tension avec l'interrupteur principal à l'arrière.

### Raccordement et mise en service de la liaison audio

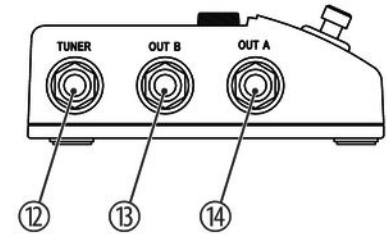
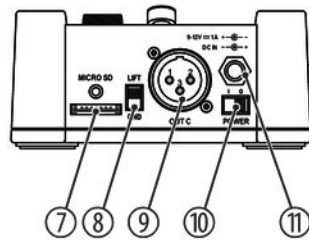
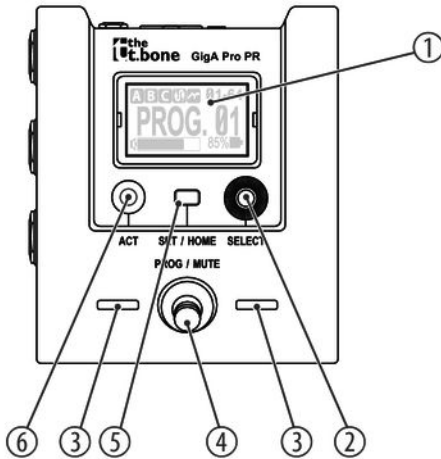
Connectez l'une des sorties audio du récepteur au pupitre de mixage ou à votre amplificateur. La figure suivante montre comment l'appareil peut être intégré à votre structure de scène.



## 5 Connexions et éléments de commande

### 5.1 Récepteur

Face avant



GigA Pro Pedal Set

1	Écran
2	<i>[SELECT]</i> Appuyez sur la molette rotative pour ouvrir le menu et tournez-la pour sélectionner un élément de menu. Appuyez à nouveau sur la molette rotative pour ouvrir le menu.
3	LED d'affichage du programme sélectionné. Les LED clignotent lorsque l'appareil est rendu silencieux.
4	<i>[PROG / MUTE]</i> Pédalier pour la sélection d'un programme. Maintenez le pédalier appuyé pendant plusieurs secondes pour rendre toutes les sorties silencieuses.
5	<i>[SET / HOME]</i> Ouvre ou ferme le menu principal. Appuyez fortement sur la touche jusqu'au point de pression. Si nécessaire vous pouvez vous aider d'un stylo bille par exemple.
6	<i>[ACT]</i> Démarre la synchronisation des réglages avec l'émetteur
7	<i>[MICRO SD]</i> Interface pour une carte mémoire externe, qui peut être utilisée à des fins de maintenance ou pour les mises à jour de firmware.



8	<i>[GND] / [LIFT]</i> Commutateur Ground/Lift Si des bruits de ronflement apparaissent du fait d'une boucle de masse, vous pouvez couper à l'aide de ce commutateur la liaison entre la masse du boîtier du récepteur et le signal de masse.
9	<i>[OUT C]</i> Fiche XLR comme sortie de signal audio symétrique C pour une liaison directe avec un pupitre de mixage, un amplificateur ou un appareil enregistreur.
10	<i>[POWER]</i> Interrupteur principal. Il met l'appareil sous et hors tension Tous les réglages entrepris auparavant sont enregistrés, même si l'appareil est coupé et débranché du réseau électrique.
11	<i>[DC IN]</i> Prise du bloc d'alimentation fourni pour l'alimentation
12	<i>[TUNER]</i> Sortie pour un accordeur externe, prise jack en 6,35 mm (mono, asymétrique)

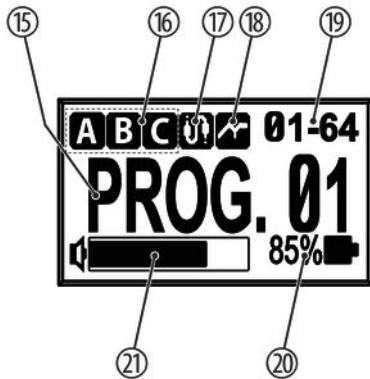
13 [OUT B]

Prise jack en 6,35 mm comme sortie de signal audio asymétrique B pour une liaison directe avec un pupitre de mixage, un amplificateur ou un appareil enregistreur.

14 [OUT A]

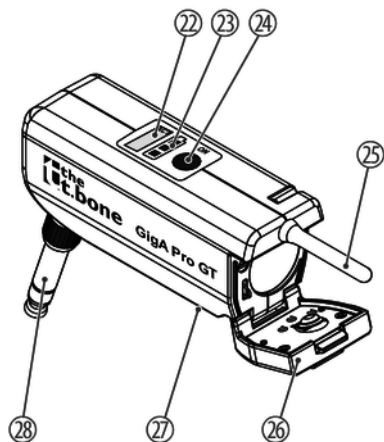
Prise jack en 6,35 mm comme sortie de signal audio asymétrique A pour une liaison directe avec un pupitre de mixage, un amplificateur ou un appareil enregistreur.

Écran



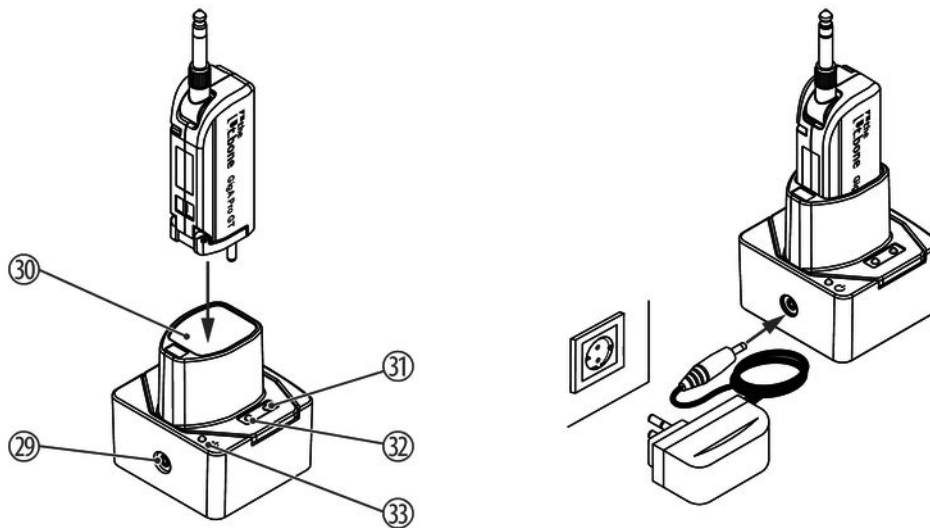
15	Programme sélectionné avec le nom attribué
16	Indique les sorties auxquelles le signal audio est envoyé. Quand l'appareil est rendu silencieux, l'affichage « ALLOFF » apparaît.
17	Indique que la simulation de câble est activée
18	Indique qu'un filtre est activé pour supprimer les rétroactions acoustiques ou qu'un réglage Loudness est activé contre les résonances indésirables
19	Indique le canal radio et l'ID utilisés
20	Indique l'état de charge des piles de l'émetteur à partir duquel l'appareil reçoit actuellement un signal.
21	Affichage de niveau du signal audio. Si l'émetteur est désactivé ou rendu silencieux, l'affichage « TxMute! » apparaît.

## 5.2 Émetteur



22	[ACT] Senseur infrarouge
23	Témoin de décharge des batteries Si le dernier segment restant s'allume en rouge, il reste seulement un maximum de 25% de la capacité des batteries.
24	[ON] Interrupteur principal. Appuyez sur l'interrupteur pendant quelques secondes pour allumer ou éteindre l'appareil.
25	Antenne
26	Loquets pour le compartiment à batteries.
27	Contacts de charge
28	Fiche jack (mono) pour raccordement à votre instrument. Un adaptateur pour prise jack en 6,35 mm ou le câble de raccordement livré peut être vissé à la fiche jack en 3,5 mm.

### 5.3 Station de charge des batteries



29	Prise du bloc d'alimentation fourni pour l'alimentation
30	Baie de charge
31,32	Indicateur de charge. La LED rouge s'allume pendant la charge, la verte, si l'appareil est chargé.
33	Indicateur de fonctionnement. S'allume lorsque l'appareil est connecté à l'alimentation électrique.

## 6 Utilisation

### 6.1 Récepteur

#### Fonctionnement normal

Tournez la molette rotative ou appuyez sur le pédalier jusqu'à ce que l'émetteur souhaité 1, 2 ou 3 soit sélectionné. L'écran affiche les réglages correspondant à cet émetteur (programme). Les LED s'allument dans la couleur qui correspond à l'émetteur.

### Synchronisation de l'émetteur avec le récepteur

1. ➤ Allumez l'émetteur et maintenez le capteur infrarouge de l'émetteur directement sur le récepteur.
2. ➤ Appuyez sur *[ACT]*.
  - ⇒ L'écran affiche le message « *ACT...* » ce qui signifie que la synchronisation est en cours.
3. ➤ Une fois la synchronisation réussie, l'affichage revient à l'état initial. L'état de la batterie de l'émetteur synchronisé est alors affiché.

Si la synchronisation échoue, le message « *FAIL* » s'affiche. Tenez dans ce cas, l'émetteur près du récepteur et recommencez la synchronisation.



## Mode Programmation

1. ➤ À l'aide de la molette rotative ou de l'émetteur, sélectionnez l'émetteur, dont vous souhaitez éditer les réglages.
2. ➤ Appuyez sur *[SET/HOME]* pour passer au mode programmation.
3. ➤ Tournez la molette rotative jusqu'à ce que le point de menu souhaité soit mis en évidence à l'écran.  
Appuyez sur la molette rotative pour sélectionner cette option de menu.  
⇒ La dernière valeur réglée pour ce point de menu s'affiche.
4. ➤ Utilisez la molette rotative pour sélectionner une nouvelle valeur.  
Appuyez sur la molette rotative pour confirmer la sélection.  
⇒ Le menu est fermé, l'écran affiche la valeur de consigne.
5. ➤ Répétez les étapes pour tous les points de menu à modifier.
6. ➤ Appuyez sur *[SET/HOME]* pour quitter le mode programmation.

Le tableau ci-après présente les possibilités de réglage dans le menu.

Point de menu	Plage de valeurs	Signification
« <i>AntiFBACK</i> »	32 Hz... 330 Hz	Filtre Feedback. Sélection de l'une de 31 fréquences qui est supprimée pour supprimer les bruits de sifflements causés par des rétroactions acoustiques.
« <i>CableTone</i> »	10' (3 m)...100' (30 m)	Sélection d'une longueur de câble virtuelle pour la simulation des influences d'un câble ordinaire sur la transmission entre instrument et amplificateur.
« <i>AcousticRSP</i> »	OFF, 1...31	Sélection d'un réglage Loudness pour la réduction de résonances indésirables.
« <i>Gain</i> »	-10 dB...+20 dB	Réglage du volume.
« <i>Phase</i> »	« <i>NORM.</i> », « <i>INV.</i> »	Commutation de la position de phase du signal.
« <i>Rename</i> »		Changement de nom du programme. Le nom peut comprendre jusqu'à huit caractères alphanumériques.  Lorsque tous les points du nom sont corrects, sélectionnez l'option « <i>Done</i> » et appuyez sur la molette rotative.
« <i>Channel&amp;ID</i> »	01...12, 01...64	Réglage manuel du canal et ID. L'ID réglable supplémentaire en plus du canal augmente la fiabilité de transmission.

Point de menu	Plage de valeurs	Signification
« <i>Output</i> »	« <i>A</i> », « <i>B</i> », « <i>C</i> », « <i>A+B</i> », « <i>A+C</i> », « <i>B+C</i> », « <i>A+B+C</i> »,	Sélection des sorties auxquelles le signal doit être transmis. Chaque sortie peut être activée ou désactivée séparément des autres.
« <i>SetColor</i> »	« <i>Green</i> », « <i>Red</i> », « <i>Blue</i> », « <i>Orange</i> », « <i>Purple</i> », « <i>Aqua</i> », « <i>White</i> », « <i>Yellow</i> »	Sélection d'une couleur pour les LED.
« <i>Channel Scan</i> »		<p>Démarre une vérification des canaux radio disponibles. Le résultat s'affiche graphiquement à l'écran. La vérification dure jusqu'à ce que vous appuyiez sur la molette rotative.</p> <p>Le résultat de l'évaluation s'affiche. Les barres verticales affichent ici l'intensité de l'interférence sur chaque canal. Le symbole « <i>T+</i> » indique le canal actuellement utilisé. Le symbole « <i>T!</i> » est affiché pour des canaux qui sont occupés par d'autres appareils. Les symboles clignotent pour le canal testé.</p> <p>Pour sélectionner un autre canal, tournez la molette rotative. Le numéro du canal réglé est souligné. Appuyez sur la molette rotative pour confirmer le réglage.</p>

Point de menu	Plage de valeurs	Signification
« <i>Remove?</i> »		Suppression d'un programme ou de tous les programmes à la fois. À l'exception du programme 1, tous les programmes peuvent être supprimés.
« <i>New?</i> »		Ajouter un programme. Jusqu'à 32 programmes en tout peuvent être enregistrés.
« <i>Version?</i> »		Affiche la version du logiciel de l'appareil.

## 6.2 Émetteur

### Mise en service de l'émetteur

1. ➤ Raccordez l'émetteur à votre instrument avant d'activer l'émetteur. Si l'émetteur ne doit pas être branché directement dans l'instrument, vous pouvez utiliser le câble de rallonge à visser. La pince métallique pratique permet de fixer l'émetteur à la sangle de guitare.
2. ➤ Appuyez sur *[ON]*.
  - ⇒ L'indicateur de charge des batteries et le bouton *[AF]* s'allument.
3. ➤ Si le dernier segment de l'indicateur de charge des batteries restant s'allume en rouge, il reste au maximum 25% de la capacité des batteries.

Dans ce cas, rechargez l'émetteur dans l'appareil de charge ou remplacez l'accu vide par un accu chargé.

### Mise hors service de l'émetteur

Appuyez sur *[ON]* pendant quelques secondes jusqu'à ce que l'indicateur d'état de la batterie s'éteint.

### Remplacement de la batterie

1. ▶ Éteignez l'émetteur.
2. ▶ Poussez le loquet vers l'avant pour ouvrir le couvercle du compartiment à piles.
3. ▶ Retirez la batterie vide et le remplacez-la par une batterie chargée. tout en observant les polarités. Le pôle positif pointe vers l'intérieur de l'appareil en direction de la fiche jack.
4. ▶ Refermez le compartiment à batteries et remettez l'émetteur en marche.
5. ▶ Si l'émetteur ne fonctionne pas bien non plus avec un accu fraîchement chargé, éteignez l'émetteur et rallumez-le.

## 7 Données techniques

### 7.1 Récepteur

Nombre max. des systèmes utilisés en parallèle	8 systèmes	
Connexions d'entrée	Alimentation électrique	Prise pour connecter le bloc d'alimentation
Connexions de sortie	Sortie Line	Fiche XLR, symétrique
		2 × prise jack en 6,35 mm, asymétrique
	Prise tuner	Prise jack en 6,35 mm, asymétrique
Ajustement du niveau de sortie	-10 dB ... +20 dB	
Plage de fréquences	2,400 GHz ... 2,4835 GHz	
Sensibilité	-95 dBm	
Distorsion harmonique (THD)	0,1 %	
Rapport signal/bruit	> 118 dB (A)	

Taux d'échantillonnage audio	24 bit / 44,1 kHz	
Réponse en fréquence NF	20 Hz ... 20 kHz (-2 dB)	
Puissance consommée	1,6 W	
Alimentation électrique	Bloc d'alimentation (9 – 12 V $\overline{=}$ / 1000 mA, polarité positive ou négative à l'intérieur)	
Installation	19 pouces, 1 UH	
Dimensions (L x H x P, sans antennes)	110 mm x 50 mm x 130 mm	
Poids	0,85 kg	
Conditions d'environnement	Plage de température	0 °C...40 °C
	Humidité relative	50 %, sans condensation



## 7.2 Émetteur

Plage de fréquences	2,400 GHz ... 2,4835 GHz	
Puissance d'émission maximale	10 mW	
Niveau d'entrée maximum	6,5 dBV	
Impédance d'entrée	1,0 MΩ	
Portée avec un champ de vision libre	jusqu'à 100 m	
Pile/accu	Type	1 × batterie lithium-Ion ICR-18500
	Tension	3,7 V
	Capacité	1400 mAh
	Durée de fonctionnement	> 1 h (après 25 minutes de charge), > 10 h (après quatre heures de charge)
Dimensions (L × H × P, sans antenne)	84 mm × 35 mm × 29 mm	
Poids	61 g	

Conditions d'environnement	Plage de température	0 °C...40 °C
	Humidité relative	50 %, sans condensation

### 7.3 Station de charge des batteries

Adapté pour	Type	Batterie lithium-Ion ICR-18500
	Tension	3,7 V
	Capacité	1400 mAh
Courant de charge	env. 500 mA	
Alimentation électrique	Bloc d'alimentation (5 V $\overline{\text{---}}$ / 1 A, polarité positive à l'intérieur)	
Courant consommé	env. 550 mA	
Dimensions (L × H × P)	72 mm × 76,5 mm × 68 mm	
Poids	162 g	

Conditions d'environnement	Plage de température	0 °C...40 °C
	Humidité relative	50 %, sans condensation

### Informations complémentaires

Bande de fréquences	2,4 GHz
Diversity	Oui
Fréquences commutables	Oui
Antennes amovibles	Non
Signal pilote	Non
Nombre max. des liaisons radio	8
Alimentation émetteur	Accumulateur

## 8 Câbles et connecteurs

### Préambule

Ce chapitre vous aide à choisir les bons câbles et connecteurs et à raccorder votre précieux équipement de sorte qu'une expérience sonore parfaite soit garantie.

Veillez suivre ces conseils, car il est préférable d'être prudent, particulièrement dans le domaine des sons et lumières. Même si une fiche va bien dans une prise, le résultat d'une mauvaise connexion peut être un amplificateur détruit, un court-circuit ou « seulement » une qualité de transmission médiocre.

### Transmission symétrique et transmission asymétrique

La transmission asymétrique est utilisée surtout dans le domaine semi-professionnel et hi-fi. Les câbles d'instrument à deux conducteurs (un fil plus blindage) sont des exemples typiques de la transmission asymétrique. Un conducteur sert de masse et de blindage, le signal utile est transmis sur le second conducteur.

La transmission asymétrique est sensible aux interférences électromagnétiques, particulièrement dans le cas de faibles niveaux (émis par les microphones, par exemple) ou de câbles longs.

C'est pourquoi on préfère la transmission symétrique dans le milieu professionnel, car celle-ci permet la transmission des signaux utiles sans interférences même sur de longues distances. Dans le cas d'une transmission symétrique, un autre conducteur s'ajoute aux conducteurs pour la masse et le signal utile. Celui-ci transmet également le signal utile, mais en opposition de phase de 180 degrés.

Comme les interférences exercent le même effet sur les deux conducteurs, une soustraction des signaux en opposition de phase neutralise complètement les interférences. Il en résulte le signal utile pur sans interférences.

### Fiche jack bipolaire en 6,35 mm (mono, asymétrique)



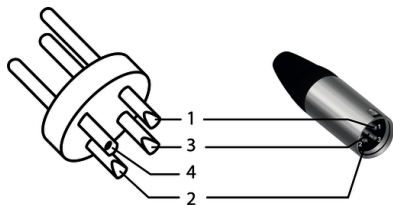
1	Signal
2	Terre

### Fiche jack bipolaire en 6,35 mm (mono, symétrique)



1	Signal (en phase, +)
2	Signal (en opposition de phase, -)
3	Terre

### Fiche XLR (symétrique)



1	Masse, blindage
2	Signal (en phase, +)
3	Signal (en opposition de phase, -)
4	Blindage au boîtier de la fiche (option)

## 9 Dépannage

Nous mentionnons ci-après quelques problèmes susceptibles de se produire en fonctionnement. Vous trouverez sous ce point quelques propositions de dépannage simple :

Symptôme	Remède
Pas de son	1. Vérifiez l'alimentation en tension de l'émetteur et du récepteur.
	2. Assurez-vous que l'émetteur et le récepteur fonctionnent sur la même gamme de fréquence. La gamme de fréquences est indiquée sur les appareils.
	3. Émetteur et récepteur, sont-ils tous deux réglés sur le même canal et la même ID ?
	4. Testez la liaison entre le récepteur et l'appareil audio raccordé (amplificateur, pupitre de mixage). L'appareil audio raccordé est-il mis en marche et le niveau de signal à la sortie du récepteur est-il adapté à l'entrée de l'appareil audio ?
	5. Faites un essai pour voir si la transmission du son fonctionne lorsque vous vous rapprochez du récepteur avec l'émetteur.

Symptôme	Remède
	6. Vérifiez si des pièces métalliques à proximité de l'émetteur ou du récepteur empêchent la transmission.
La transmission est perturbée	1. Modifiez l'orientation des antennes.
	2. Si vous utilisez plus d'un système sans fil à la fois, contrôlez les fréquences et les canaux utilisés.
	3. Les interférences peuvent aussi être produites par d'autres systèmes radio et intra-auriculaires.

Si vous ne réussissez pas à éliminer le dérangement avec les mesures proposées, veuillez contacter notre centre de service. Vous trouverez les coordonnées de contact sur le site [www.thomann.de](http://www.thomann.de).



## 10 Protection de l'environnement

### Recyclage des emballages



Pour les emballages, des matériaux écologiques ont été retenus qui peuvent être recyclés sous conditions normales.

Assurez-vous d'une élimination correcte des enveloppes en matière plastique et des emballages.

Ne jetez pas tout simplement ces matériaux, mais faites en sorte qu'ils soient recyclés. Tenez compte des remarques et des symboles sur l'emballage.

### Recyclage des batteries



Les batteries ne doivent être ni jetées ni brûlées, mais recyclées en conformité avec les prescriptions locales en matière de recyclage de déchets spéciaux. Utilisez les déchetteries mises en place pour ces déchets.

Retirez les batteries au lithium de l'appareil avec l'élimination. Protégez les batteries au lithium utilisées contre un court-circuit, par exemple en collant du ruban adhésif sur les pôles.

### Recyclage de votre ancien appareil



Ce produit relève de la directive européenne relative aux déchets d'équipements électriques et électroniques (DEEE) dans sa version en vigueur. Il ne faut pas éliminer votre ancien appareil avec les déchets domestiques.

Recyclez ce produit par l'intermédiaire d'une entreprise de recyclage agréée ou les services de recyclage communaux. Respectez la réglementation en vigueur dans votre pays. En cas de doute, contactez le service de recyclage de votre commune.



Musikhaus Thomann · Hans-Thomann-Straße 1 · 96138 Burgebrach · Germany · [www.thomann.de](http://www.thomann.de)