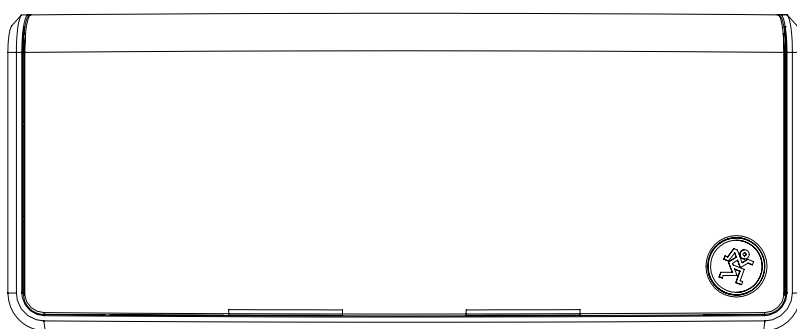




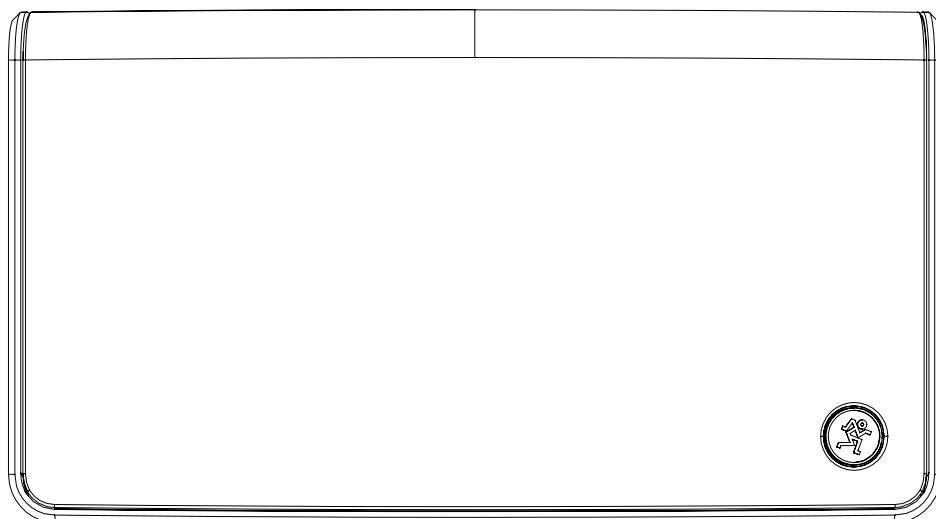
# FREEPLAY

QUICK START GUIDE

## FREEPLAY GO



## FREEPLAY HOME




# Important Safety Instructions –

1. Read these instructions.
2. Keep these instructions.
3. Heed all warnings.
4. Follow all instructions.
5. Do not use this apparatus near water.
6. Clean only with a dry cloth.
7. Do not block any ventilation openings. Install in accordance with the manufacturer's instructions.
8. Do not install near any heat sources such as radiators, heat registers, stoves, or other apparatus (including amplifiers) that produce heat.
9. Protect the power cord from being walked on or pinched particularly at plugs, convenience receptacles, and the point where they exit from the apparatus.
10. Only use attachments/accessories specified by the manufacturer.
11. Use only with a cart, stand, tripod, bracket, or table specified by the manufacturer, or sold with the apparatus. When a cart is used, use caution when moving the cart/apparatus combination to avoid injury from tip-over.
12. Unplug this apparatus during lightning storms or when unused for long periods of time.
13. Refer all servicing to qualified service personnel. Servicing is required when the apparatus has been damaged in any way, such as power-supply cord or plug is damaged, liquid has been spilled or objects have fallen into the apparatus, the apparatus has been exposed to rain or moisture, does not operate normally, or has been dropped.
14. This apparatus shall not be exposed to dripping or splashing, and no object filled with liquids, such as vases or beer glasses, shall be placed on the apparatus.
15. Do not overload wall outlets and extension cords as this can result in a risk of fire or electric shock.
16. **NOTE:** This equipment has been tested and found to comply with the limits for a Class B digital device, pursuant to part 15 of the FCC Rules. These limits are designed to provide reasonable protection against harmful interference in a residential installation. This equipment generates, uses, and can radiate radio frequency energy and, if not installed and used in accordance with the instructions, may cause harmful interference to radio communications. However, there is no guarantee that interference will not occur in a particular installation. If this equipment does cause harmful interference to radio or television reception, which can be determined by turning the equipment off and on, the user is encouraged to try to correct the interference by one or more of the following measures:
  - Reorient or relocate the receiving antenna.
  - Increase the separation between the equipment and the receiver.
  - Connect the equipment into an outlet on a circuit different from that to which the receiver is connected.
  - Consult the dealer or an experienced radio/TV technician for help.




**CAUTION:** Changes or modifications to this device not expressly approved by LOUD Audio, LLC could void the user's authority to operate the equipment under FCC rules.





**CAUTION**

**RISK OF ELECTRIC SHOCK! DO NOT OPEN!**



CAUTION: TO REDUCE THE RISK OF ELECTRIC SHOCK DO NOT REMOVE COVER (OR BACK). NO USER-SERVICEABLE PARTS INSIDE. REFER SERVICING TO QUALIFIED PERSONNEL.

-  The lightning flash with arrowhead symbol within an equilateral triangle is intended to alert the user to the presence of uninsulated "dangerous voltage" within the product's enclosure, that may be of significant magnitude to constitute a risk of electric shock to persons.
-  The exclamation point within an equilateral triangle is intended to alert the user of the presence of important operating and maintaining (servicing) instructions in the literature accompanying the appliance.

17. This device complies with FCC radiation exposure limits set forth for an uncontrolled environment. This device should be installed and operated with minimum distance 20cm between the radiator & your body.
18. The maximum ambient temperature during use of the appliance must not exceed 45° C.
19. Operation frequency: 2402MHz – 2480MHz
20. RF POWER = <4dBm
21. This apparatus does not exceed the Class A/Class B (whichever is applicable) limits for radio noise emissions from digital apparatus as set out in the radio interference regulations of the Canadian Department of Communications.

**ATTENTION** — *Le présent appareil numérique n'émet pas de bruits radioélectriques dépassant les limites applicables aux appareils numériques de class A/de class B (selon le cas) prescrites dans le règlement sur le brouillage radioélectrique édicté par les ministere des communications du Canada.*

22. This device complies with Industry Canada licence-exempt RSS standard(s). Operation is subject to the following two conditions:
  - (1) this device may not cause interference, and
  - (2) this device must accept any interference, including interference that may cause undesired operation of the device.

Le présent appareil est conforme aux CNR d'Industrie Canada applicables aux appareils radio exempts de licence. L'exploitation est autorisée aux deux conditions suivantes :

- (1) l'appareil ne doit pas produire de brouillage, et
- (2) l'utilisateur de l'appareil doit accepter tout brouillage radioélectrique subi, même si le brouillage est susceptible d'en compromettre le fonctionnement.

23. Exposure to extremely high noise levels may cause permanent hearing loss. Individuals vary considerably in susceptibility to noise-induced hearing loss, but nearly everyone will lose some hearing if exposed to sufficiently intense noise for a period of time. The U.S. Government's Occupational Safety and Health Administration (OSHA) has specified the permissible noise level exposures shown in the following chart.

According to OSHA, any exposure in excess of these permissible limits could result in some hearing loss. To ensure against potentially dangerous exposure to high sound pressure levels, it is recommended that all persons exposed to equipment capable of producing high sound pressure levels use hearing protectors while the equipment is in operation. Ear plugs or protectors in the ear canals or over the ears must be worn when operating the equipment in order to prevent permanent hearing loss if exposure is in excess of the limits set forth here:

Duration, per day in hours	Sound Level dBA, Slow Response	Typical Example
8	90	Duo in small club
6	92	
4	95	Subway Train
3	97	
2	100	Very loud classical music
1.5	102	
1	105	Ryan screaming at Troy about deadlines
0.5	110	
0.25 or less	115	Loudest parts at a rock concert

**WARNING** — To reduce the risk of fire or electric shock, do not expose this apparatus to rain or moisture.

**WARNING** — The battery (battery or batteries or battery pack) shall not be exposed to excessive heat such as sunshine, fire or the like.

**CAUTION** — Danger of explosion if battery is incorrectly replaced. Replace only with the same or equivalent type.

Laite on liitettävä suojakoskettimilla varustettuun pistorasiaan.

Apparatet må tilkoples jordet stikkontakt.

Apparaten skall anslutas till jordat uttag.



**Correct disposal of this product:** This symbol indicates that this product should not be disposed of with your household waste, according to the WEEE directive (2012/19/EU) and your national law. This product should be handed over to an authorized collection site for recycling waste electrical and electronic equipment (EEE). Improper handling of this type of waste could have a possible negative impact on the environment and human health due to potentially hazardous substances that are generally associated with EEE. At the same time, your cooperation in the correct disposal of this product will contribute to the effective usage of natural resources. For more information about where you can drop off your waste equipment for recycling, please contact your local city office, waste authority, or your household waste disposal service.

1. Lea estas instrucciones.
2. Conserve estas instrucciones.
3. Preste atención a todos los avisos.
4. Siga todo lo indicado en las instrucciones.
5. No utilice este aparato cerca de agua.
6. Limpie este aparato solo con un trapo seco.
7. No bloquee ninguna de las aberturas de ventilación. Instale este aparato de acuerdo con las instrucciones del fabricante.
8. No instale este aparato cerca de fuente de calor como radiadores, calentadores, hornos o cualquier otro aparato (incluyendo amplificadores) que produzcan calor.
9. Coloque el cable de corriente de forma que no pueda quedar aplastado o retorcido, especialmente allí donde estén los conectores, receptáculos y en el punto en que el cable sale del aparato.
10. Utilice solo accesorios/complementos que hayan sido especificados por el fabricante.
11. Utilice este aparato solo con un bastidor, soporte, trípode o superficie especificado por el fabricante o que se venda con el propio aparato. Cuando utilice un bastidor con ruedas, tenga cuidado al mover la combinación bastidor/aparato para evitar posibles daños en caso de que vuelquen.
12. Desconecte de la corriente este aparato durante las tormentas eléctricas o cuando no lo vaya a usar durante un periodo de tiempo largo.
13. Consulte cualquier posible avería al servicio técnico oficial. Este aparato deberá ser revisado cuando se haya dañado de alguna forma, como por ejemplo si el cable de corriente o el enchufe se ha roto, si se ha derramado cualquier líquido o se ha introducido un objeto dentro de la unidad, si el aparato ha quedado expuesto a la lluvia o la humedad, si no funciona normalmente o si se ha caído al suelo.
14. No permita que este aparato quede expuesto a salpicaduras de ningún tipo. No coloque objetos que contengan líquidos, como jarrones, encima de este aparato.
15. No sobrecargue las salidas de corriente o regletas dado que esto puede dar lugar a un riesgo de incendio o descarga eléctrica.
16. **NOTA:** Se ha verificado que esta unidad cumple con los límites de los aparatos digitales de clase B, de acuerdo a la sección 15 de las normativas FCC. Estos límites han sido diseñados para ofrecer una protección razonable contra las interferencias molestas que se pueden producir cuando se usa este aparato en un entorno no-profesional. Este aparato genera, utiliza y puede irradiar energía de radiofrecuencia y, si no es instalado y usado de acuerdo al manual de instrucciones, puede producir interferencias molestas en las comunicaciones de radio. No obstante, no existen garantías de que no se produzca interferencias en una instalación concreta. Si este aparato produce interferencias molestas en la recepción de radio o TV (lo cual puede ser determinado fácilmente apagando y encendiendo este aparato), el usuario será el responsable de tratar de corregir dichas interferencias adoptando una o más de las medidas siguientes:



- Reorientar o reubicar la antena receptora.
- Aumentar la separación entre este aparato y el receptor.
- Conectar este aparato a una salida o circuito distinto al que esté conectado el receptor.
- Solicitar ayuda adicional al distribuidor o a un técnico especialista en radio/TV.

**CUIDADO:** Cambios o modificaciones a este dispositivo no aprobadas expresamente por LOUD Audio, LLC pueden anular la autoridad del usuario para operar este equipo bajo las reglas de la FCC.

17. Este dispositivo cumple con los límites de exposición a radiaciones establecidos por la FCC y relativos a entornos no controlados. Este dispositivo debe ser instalado y usado con una separación mínima de 20 cm entre el radiador y el cuerpo.
18. La máxima temperatura ambiente durante el funcionamiento de este aparato no debe superar los 45° C.
19. Frecuencia de funcionamiento: 2.402 MHz – 2.480 MHz
20. POTENCIA RF = <4dBm
21. **CUIDADO** — Este aparato no sobrepasa los límites de clase A/clase B (la que corresponda) relativas a emisiones sonoras de radio de aparatos digitales de acuerdo a las normas de interferencia de radio del Departamento de Comunicaciones Canadiense.
22. Este dispositivo cumple con el standard RSS relativo a dispositivos de radio sin licencia establecido por el Departamento de Industria de Canadá. Su funcionamiento está sujeto a las dos condiciones siguientes:
  - (1) este dispositivo no puede provocar interferencias, y
  - (2) este dispositivo debe aceptar cualquier interferencia recibida, incluso aquellas que puedan provocar un funcionamiento no deseado del propio dispositivo.
 Le présent appareil est conforme aux CNR d'Industrie Canada applicables aux appareils radio exempts de licence. L'exploitation est autorisée aux deux conditions suivantes :
  - (1) l'appareil ne doit pas produire de brouillage, et
  - (2) l'utilisateur de l'appareil doit accepter tout brouillage radioélectrique subi, même si le brouillage est susceptible d'en compromettre le fonctionnement.
23. La exposición a niveles de ruido extremadamente altos puede causar problemas de sordera crónica. La susceptibilidad a esta pérdida de audición inducida por el ruido varía considerablemente de una persona a otra, pero casi cualquier persona tendrá una cierta pérdida de audición al quedar expuestos a un ruido intenso durante un determinado periodo de tiempo. El Departamento de Salud y Seguridad en el Trabajo de Estados Unidos (OSHA, por sus siglas en inglés) ha establecido unos niveles de ruido permisibles que aparecen en la siguiente tabla.

De acuerdo a la OSHA, cualquier exposición que sobrepase estos límites permisibles puede dar lugar a un problema de sordera. Para garantizar su audición cuando quede expuesto a niveles de presión sonora potencialmente peligrosos, es recomendable que toda persona expuesta a equipos capaces de producir altos niveles de presión sonora utilice sistemas de protección auditiva mientras el equipo esté en funcionamiento. Con el fin de prevenir un problema de sordera crónico si su exposición sobrepasa los límites establecidos a continuación, lleve siempre tapones o protectores de oído dentro de los canales auditivos u orejeras mientras el equipo esté en funcionamiento:

Duración, diaria en horas	Nivel sonoro en decibelios, respuesta lenta	Ejemplo típico
8	90	Un dúo cantando
6	92	
4	95	Subterráneo
3	97	
2	100	Música clásica muy fuerte
1,5	102	
1	105	Ryan gritándoles a Troy para saber cuándo acabarán
0,5	110	
0,25 o menos	115	Partes más fuertes de un concierto de rock

**CUIDADO**

**RIESGO DE CHOQUE ELÉCTRICO! NO ABRIR!**

CUIDADO: PARA REDUCIR EL RIESGO DE CHOQUE ELÉCTRICO NO REMOVER LA COBERTURA (O PARTE TRASERA). NO HAY PARTES PARA QUE EL USUARIO REALICE MANTENIMIENTO. PARA REALIZAR EL MANTENIMIENTO DIRÍJASE A PERSONAL CALIFICADO.

El símbolo de relámpago con punta de flecha dentro de un triángulo equilátero tiene como fin alertar al usuario de la presencia de "voltaje peligroso" no aislado dentro del producto, lo cual puede ser de magnitud suficiente como para constituir un riesgo de choque eléctrico a una persona.

El signo de exclamación dentro de un triángulo equilátero tiene como fin alertar al usuario de la presencia de instrucciones importantes de funcionamiento y mantenimiento en la literatura que acompaña al electrodoméstico.

**Forma correcta de eliminar este aparato:** Este símbolo indica que este producto no puede ser eliminado junto con la basura orgánica, de acuerdo a lo indicado en la Directiva de Residuos de Aparatos Eléctricos y Electrónicos (2012/19/EU) y a la legislación vigente de su país. Este producto debe ser entregado en uno de los "puntos limpios" autorizados para su reciclaje. La eliminación inadecuada de este tipo de residuos puede tener un impacto negativo en el medio ambiente y la salud humana debido a las sustancias potencialmente peligrosas asociadas generalmente con este tipo de aparatos. Al mismo tiempo, su cooperación a la hora de eliminar adecuadamente este producto contribuirá a un uso más eficaz de los recursos naturales. Para más información acerca la correcta eliminación de este tipo de aparatos, póngase en contacto con el Ayuntamiento de su ciudad, empresa local de recogida de basuras o con uno de los "puntos limpios" autorizados.

**CUIDADO** — Para evitar el riesgo de incendios o descargas eléctricas, no exponga este aparato a la lluvia o la humedad.

**ATENCIÓN** — Existe el riesgo de explosión en caso de una sustitución incorrecta de la pila. Sustituya esta pila únicamente por otra idéntica o de tipo equivalente.

**PRECAUCIÓN** — La pila (pila o bloque de pilas) nunca debe quedar expuesto a niveles de calor excesivos, como por ejemplo expuesto a la luz solar directa, a una llama o similares.

# Instructions Importantes Sur La Sécurité – FR

- Lisez ces instructions.
- Conservez ces instructions.
- Respectez toutes les mises en garde.
- Suivez toutes les instructions.
- N'utilisez pas cet appareil à proximité d'une source liquide.
- Nettoyez-le uniquement avec un chiffon sec.
- Ne bloquez aucune des ventilations de l'appareil. Installez-le en accord avec les instructions du fabricant.
- Ne l'installez pas près d'une source de chaleur, comme un radiateur ou tout autre appareil (amplificateur inclus) produisant de la chaleur.
- Évitez de marcher ou de tirer sur le câble d'alimentation, en particulier au niveau des prises et de l'appareil.
- N'utilisez que des fixations/accessoires spécifiés par le fabricant.
- N'utilisez qu'avec un chariot, un support, un trépied, une étagère ou une table spécifiés par le fabricant ou vendus avec l'appareil. Lorsqu'un chariot est utilisé, prenez les précautions nécessaires lors du déplacement du chariot afin d'éviter tout accident.
- Déconnectez l'appareil du secteur lors des orages ou des longues périodes d'inutilisation.
- Confiez toutes les réparations à un personnel qualifié. Vous devez faire contrôler ce produit s'il a été endommagé de quelque façon que ce soit, comme lorsque le câble d'alimentation ou la prise ont été endommagés, qu'un liquide a été renversé ou que des objets sont tombés sur ou dans l'appareil, que l'appareil a été exposé à la pluie ou à l'humidité, qu'il ne fonctionne pas normalement, ou qu'il a subi une chute.
- Veillez à ce que l'appareil ne soit pas exposé aux projections liquides et qu'aucun liquide ne soit renversé sur celui-ci. Ne déposez pas de récipient rempli de liquide sur l'appareil (verre, vase, etc.).
- Ne surchargez pas les prises secteur et les rallonges : ceci constitue un risque d'incendie ou d'électrocution.
- REMARQUE :** Cet appareil répond aux normes sur les équipements numériques de Classe B, alinéa 15 des lois fédérales. Ces normes présentent une protection raisonnable contre les interférences en environnement résidentiel. Cet appareil génère, utilise, et peut émettre des fréquences radio et, s'il n'est pas installé correctement selon les instructions, peut causer des interférences nuisibles aux communications radio. Ceci dit, il n'y a aucune garantie que les interférences n'apparaîtront jamais dans une installation particulière. Si cet équipement cause des interférences aux réceptions radio ou télévisuelles, ce qui peut être déterminé en plaçant l'appareil sous/hors tension, essayez d'éviter les interférences en suivant l'une de ces mesures :
  - Réorientez ou déplacez l'antenne de réception.
  - Éloignez l'appareil du récepteur perturbé.
  - Connectez l'appareil à une ligne secteur différente de celle du récepteur.
  - Consultez un revendeur ou un technicien radio/TV.



**MISE EN GARDE :** Les modifications apportées à cet appareil sans l'accord de LOUD Audio, LLC annulent votre droit à utiliser cet appareil (selon les législations fédérales).

MISE EN GARDE

RISQUE D'ÉLECTROCUTION! NE PAS OUVRIR!

ATTENTION: POUR ÉVITER LES RISQUES D'ÉLECTROCUTION, NE PAS ENLEVER LE COUVERCLE. LE PRODUIT NE CONTIENT AUCUNE PIÈCE RÉPÉRABLE PAR L'UTILISATEUR. CONFIER L'ENTRETIEN À UN PERSONNEL QUALIFIÉ. ATTENTION: POUR ÉVITER TOUT RISQUE D'INCENDIE OU D'ÉLECTROCUTION, NE PAS EXPOSER CET APPAREIL À LA PLUIE OU À L'HUMIDITÉ.

Le symbole de l'éclair à l'intérieur d'un triangle équilatéral est utilisé pour alerter l'utilisateur de la présence "tensions dangereuses" non isolées à l'intérieur du produit, et de potentiel suffisant pour constituer un risque sérieux d'électrocution.

Le point d'exclamation à l'intérieur d'un triangle équilatéral est employé pour alerter les utilisateurs de la présence dans le mode d'emploi d'instructions importantes relatives au fonctionnement et à l'entretien du produit.

- Cet appareil est conforme aux limites d'exposition aux radiations de la FCC énoncées pour un environnement non contrôlé. Il doit être installé et utilisé avec une distance minimale de 20 cm entre le radiateur et votre corps.
- La température ambiante maximale durant le fonctionnement de l'appareil ne doit pas excéder 45° C.
- Fréquence de fonctionnement : 2402 MHz – 2480 MHz
- Puissance RF = <4dBm
- ATTENTION** — Cet appareil numérique n'émet pas d'interférences radioélectriques dépassant les limites applicables aux appareils numériques de Classe A/de Classe B (selon le cas) prescrites dans le règlement sur les interférences radioélectriques, édicté par le ministère des communications du Canada.
- Cet appareil est conforme aux CNR d'Industrie Canada applicables aux appareils radio exempts de licence. Son utilisation est soumise aux deux conditions suivantes :
  - cet appareil ne doit pas causer d'interférences, et
  - cet appareil doit accepter toute interférence, y compris celles risquant d'en compromettre le fonctionnement.
- Le présent appareil est conforme aux CNR d'Industrie Canada applicables aux appareils radio exempts de licence. L'exploitation est autorisée aux deux conditions suivantes :
  - l'appareil ne doit pas produire de brouillage, et
  - l'utilisateur de l'appareil doit accepter tout brouillage radioélectrique subi, même si le brouillage est susceptible d'en compromettre le fonctionnement.
- L'exposition à des niveaux de bruit très élevés peut entraîner une perte permanente de l'ouïe. La sensibilité à ces dommages varie d'un individu à l'autre, mais tout le monde est appelé à des dommages auditifs extrêmes en présence de niveaux sonores élevés. L'Administration de la Sécurité et de la Santé (OSHA) du Gouvernement des États-Unis a publié les niveaux de bruit indiqués dans le tableau ci-dessous. Selon l'OSHA, toute exposition au-delà de ces limites entraîne des dommages auditifs. Pour éviter toute exposition dangereuse aux niveaux sonores élevés, il est conseillé d'utiliser des protections auditives. Ces protections placées dans l'oreille doivent être portées lors de l'utilisation d'appareils produisant des niveaux sonores élevés pour éviter toute perte irréversible de l'ouïe:

Heures par jour	Niveau sonore en dBA, réponse lente	Exemple type
8	90	Duo dans un piano-bar
6	92	
4	95	Métro
3	97	
2	100	Musique classique très forte
1,5	102	
1	105	Ryan hurlant sur Troy
0,5	110	
0,25 ou moins	115	Moments les plus forts d'un concert de Rock

**ATTENTION** — Pour réduire les risques d'incendie et d'électrocution, ne pas exposer ce produit à la pluie ou à l'humidité.

**AVERTISSEMENT** — La batterie (batterie ou batteries ou bloc-batterie) ne doit pas être exposée à une chaleur excessive telle que les rayons du soleil, le feu ou assimilés.

**ATTENTION** — Risque d'explosion si la batterie n'est pas remplacée correctement. Remplacez-la uniquement par une batterie de même type.



**Mise au rebut appropriée de ce produit:** Ce symbole indique qu'en accord avec la directive WEEE (2012/19/EU) et les lois en vigueur dans votre pays, ce produit ne doit pas être jeté avec les déchets ménagers. Ce produit doit être déposé dans un point de collecte agréé pour le recyclage des déchets d'équipements électriques et électroniques (EEE). Une mauvaise manipulation de ce type de déchets pourrait avoir un impact négatif sur l'environnement et la santé à cause des substances potentiellement dangereuses généralement associées à ces équipements. En même temps, votre coopération dans la mise au rebut de ce produit contribuera à l'utilisation efficace des ressources naturelles. Pour plus d'informations sur l'endroit où vous pouvez déposer vos déchets d'équipements pour le recyclage, veuillez contacter votre mairie ou votre centre local de collecte des déchets.

1. Lesen Sie diese Anleitungen.
2. Bewahren Sie diese Anleitungen auf.
3. Beachten Sie alle Warnungen.
4. Befolgen Sie alle Anleitungen.
5. Betreiben Sie dieses Gerät nicht in der Nähe von Wasser.
6. Verwenden Sie zur Reinigung nur ein trockenes Tuch.
7. Blockieren Sie keine Belüftungsöffnungen. Installieren Sie das Gerät entsprechend den Anleitungen des Herstellers.
8. Installieren Sie das Gerät nicht in der Nähe von Wärmequellen, wie Heizkörpern, Wärmeklappen, Öfen oder anderen wärmeerzeugenden Geräten (inklusive Verstärkern).
9. Verlegen Sie das Stromkabel so, dass niemand darüber laufen und es nicht geknickt werden kann. Achten Sie speziell auf Netzstecker, Mehrfachsteckdosen und den Kabelanschluss am Gerät.
10. Benutzen Sie nur die vom Hersteller empfohlenen Halterungen/Zubehörteile.
11. Benutzen Sie das Gerät nur mit dem vom Hersteller empfohlenen oder mit dem Gerät verkauften Wagen, Ständer, Stativ, Winkel oder Tisch. Gehen Sie beim Bewegen einer Wagen/Geräte-Kombination vorsichtig vor, um Verletzungen durch Umkippen zu vermeiden.
12. Ziehen Sie bei Gewittern oder längerem Nichtgebrauch des Geräts den Stecker aus der Steckdose.
13. Überlassen Sie die Wartung qualifiziertem Fachpersonal. Eine Wartung ist notwendig, wenn das Gerät auf irgendeine Weise beschädigt wurde, z. B. Netzkabel oder Netzstecker beschädigt sind, Flüssigkeit oder Objekte ins Gerät gelangt sind, das Gerät Feuchtigkeit oder Regen ausgesetzt war, es nicht normal funktioniert oder fallen gelassen wurde.
14. Setzen Sie das Gerät keinen tropfenden oder spritzenden Flüssigkeiten aus und stellen Sie keine mit Flüssigkeit gefüllten Objekte, z. B. Vasen oder Biergläser; auf das Gerät.
15. Netzsteckdosen und Mehrfachstecker dürfen nicht überlastet werden, da dies zu Bränden und Stromschlägen führen könnte.
16. **HINWEIS:** Dieses Gerät wurde getestet und entspricht den Einschränkungen für Class B Digitalgeräte, gemäß Part 15 der FCC Vorschriften. Diese Einschränkungen sollen angemessenen Schutz vor schädlichen Interferenzen bei der Installation in Wohngebieten bieten. Dieses Gerät erzeugt, verwendet und kann Rundfunkfrequenz-Energie ausstrahlen und kann, wenn es nicht gemäß den Anleitungen installiert und betrieben wird, schädliche Interferenzen bei der Rundfunkkommunikation erzeugen. Es gibt allerdings keine Garantie, dass bei einer bestimmten Installation keine Interferenzen auftreten. Wenn dieses Gerät schädliche Interferenzen beim Radio oder TV-Empfang verursacht, was sich durch Aus und Einschalten des Geräts feststellen lässt, sollte der Anwender versuchen, die Interferenzen durch eine oder mehrere der folgenden Maßnahmen zu beseitigen:
  - Die Empfangsantenne neu ausrichten oder neu positionieren.
  - Die Entfernung zwischen Gerät und Empfänger erhöhen.
  - Das Gerät an die Steckdose eines anderen Stromkreises als den des Empfängers anschließen.
  - Einen Fachhändler oder erfahrenen Radio-/TV-Techniker um Hilfe bitten.



17. Dieses Gerät erfüllt die FCC-Grenzwerte für Strahlenbelastung, die für eine nicht-kontrollierte Umgebung festgelegt wurden. Dieses Gerät sollte mit einem Mindestabstand von 20 cm zwischen der Strahlenquelle und Ihrem Körper installiert und betrieben werden.
18. Die maximale Umgebungstemperatur während der Nutzung des Geräts darf 45° C nicht überschreiten.
19. Betriebsfrequenz: 2402 MHz – 2480 MHz
20. RF LEISTUNG = < 4dBm
21. **VORSICHT** – Dieses Gerät überschreitet nicht die Class A/Class B (je nach Anwendbarkeit) Grenzen für Rundfunkgeräusch-Emissionen von Digitalgeräten, wie sie in den Rundfunkinterferenz-Vorschriften des Canadian Department of Communications festgelegt wurden.
22. Dieses Gerät erfüllt die genehmigungsfreien RSS-Standards von Industry Canada. Der Betrieb unterliegt folgenden zwei Bedingungen:
  - (1) dieses Gerät darf keine Interferenzen verursachen und
  - (2) dieses Gerät muss Interferenzen tolerieren, einschließlich Interferenzen, die den Gerätebetrieb auf unerwünschte Weise beeinflussen.

Le présent appareil est conforme aux CNR d'Industrie Canada applicables aux appareils radio exempts de licence. L'exploitation est autorisée aux deux conditions suivantes:

  - (1) l'appareil ne doit pas produire de brouillage, et
  - (2) l'utilisateur de l'appareil doit accepter tout brouillage radioélectrique subi, même si le brouillage est susceptible d'en compromettre le fonctionnement.
23. Extrem hohe Geräuschpegel können zu dauerhaftem Hörverlust führen. Lärmbedingter Hörverlust tritt von Person zu Person unterschiedlich schnell ein, aber fast jeder wird einen Teil seines Gehörs verlieren, wenn er über einen Zeitraum ausreichend hohen Lärmpegeln ausgesetzt ist. Die Occupational Safety and Health Administration (OSHA) der US-Regierung hat den zulässigen Geräuschpegel in der folgenden Tabelle festgelegt. Nach Meinung der OSHA können alle Lärmpegel, die diese zulässigen Grenzen überschreiten, zu Hörverlust führen. Um sich vor potentiell gefährlichen, hohen Schalldruckpegeln zu schützen, sollten alle Personen, die hohe Schalldruckpegel erzeugenden Geräten ausgesetzt sind, einen Gehörschutz tragen, solange die Geräte betrieben werden. Wenn beim Betreiben der Geräte die hier beschriebenen Lärmpegelgrenzen überschritten werden, müssen Ohrstöpsel oder andere Schutzvorrichtungen im Gehörkanal oder über den Ohren angebracht werden, um einen dauerhaften Hörverlust zu vermeiden:

Dauer pro Tag in Stunden	Schallpegel dBA, langsame Ansprache	Typisches Beispiel
8	90	Duo in kleinem Club
6	92	
4	95	Untergrundbahn
3	97	
2	100	Sehr laute klassische Musik
1,5	102	
1	105	Ryan schreit Troy wegen Deadlines an
0,5	110	
0,25 oder weniger	115	Lauteste Phasen eines Rock-Konzerts

## ACHTUNG

GEFAHR EINES STROMSCHLAGS! NICHT FEN!

VORSICHT: UM DIE GEFAHR EINES STROMSCHLAGS ZU VERRINGERN, ENTFERNEN SIE NICHT DIE VORDERSEITE (ODER RÜCKSEITE) DES GERÄTS. IM INNERN BEFINDEN SICH KEINE TEILE, DIE VOM ANWENDER GEWARTET WERDEN KÖNNEN. ÜBERLASSEN SIE DIE WARTUNG QUALIFIZIERTEM FACHPERSONAL.

**ACHTUNG** – Um die Gefahr eines Brandes oder Stromschlags zu verringern, setzen Sie das Gerät weder Regen noch Feuchtigkeit aus.

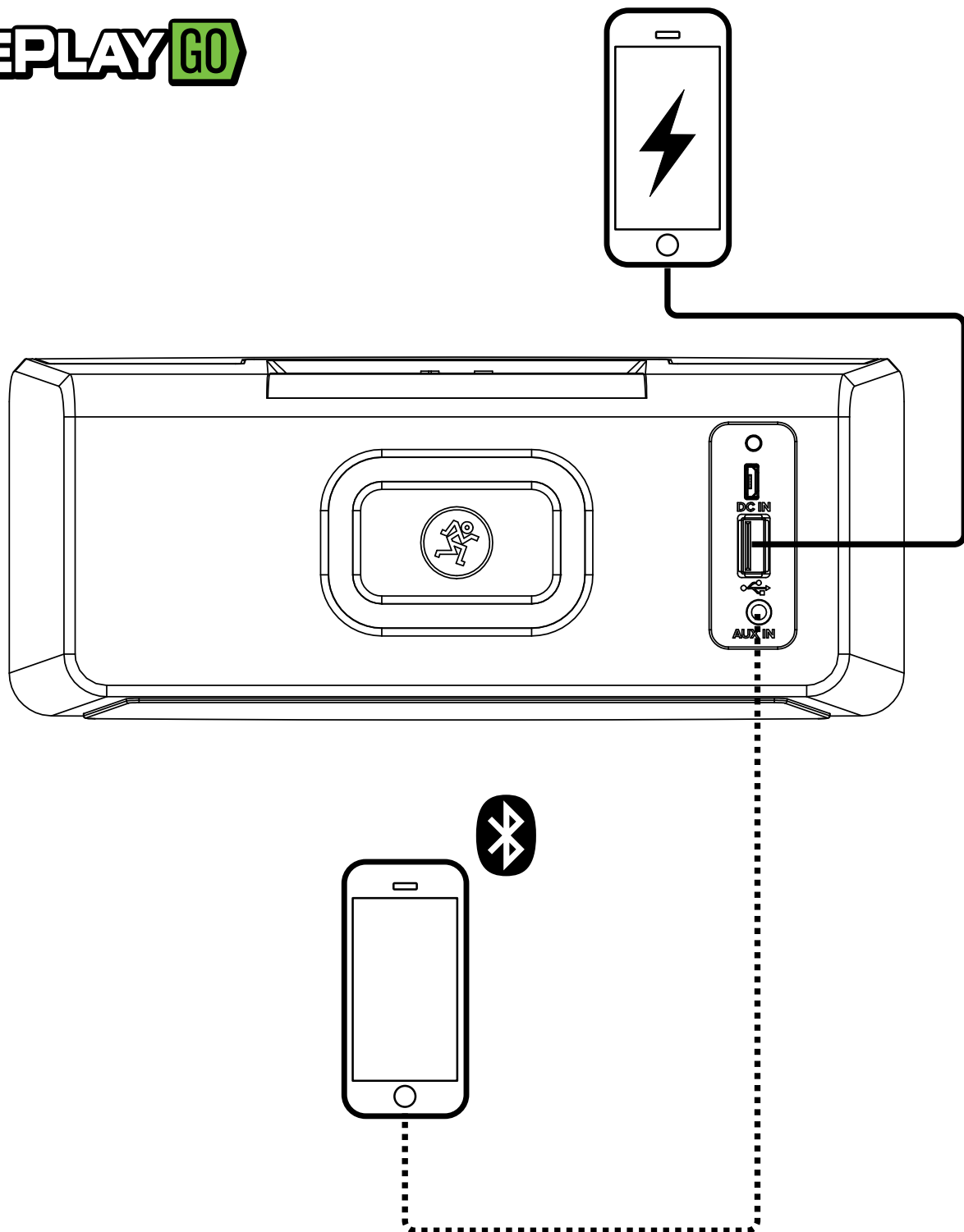
**ACHTUNG** – Die Batterie (Batterien oder Akkus) darf keiner übermäßigen Hitze wie Sonnenlicht, Feuer oder Ähnlichem ausgesetzt werden.

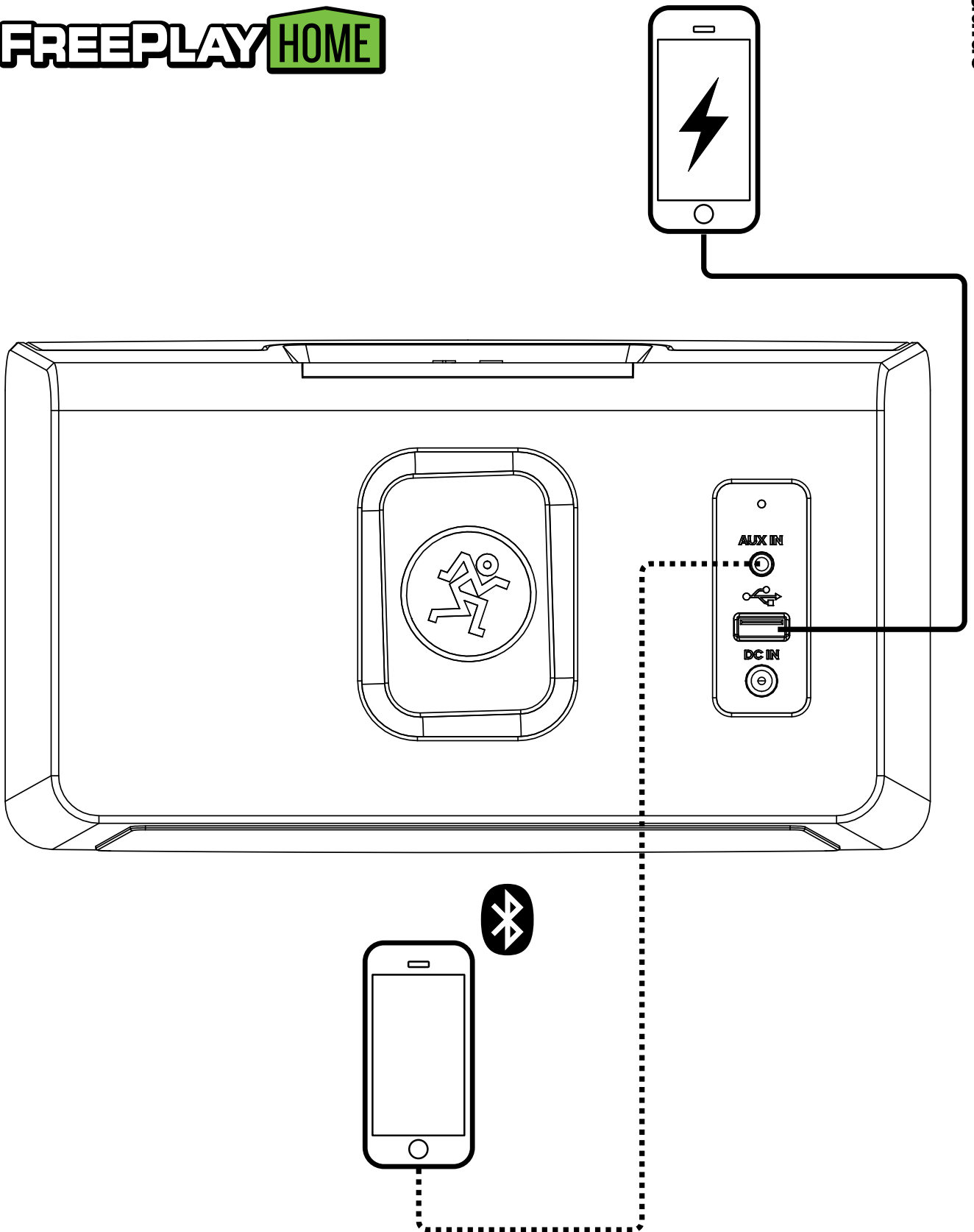
**VORSICHT** – Wenn die Batterie nicht korrekt ersetzt wird, besteht Explosionsgefahr. Verwenden Sie als Ersatz nur den gleichen oder einen gleichwertigen Batterietyp.

- Der Blitz mit Pfeilspitze im gleichseitigen Dreieck soll den Anwender vor Nichtisolierter "gefährlicher Spannung" im Geräteinnern warnen. Diese kann so hoch sein, dass die Gefahr eines Stromschlags besteht.
- Das Ausrufezeichen im gleichseitigen Dreieck soll den Anwender auf wichtige Bedienungs- und Wartungsanleitungen aufmerksam machen, die im mitgelieferten Informationsmaterial näher beschrieben werden.

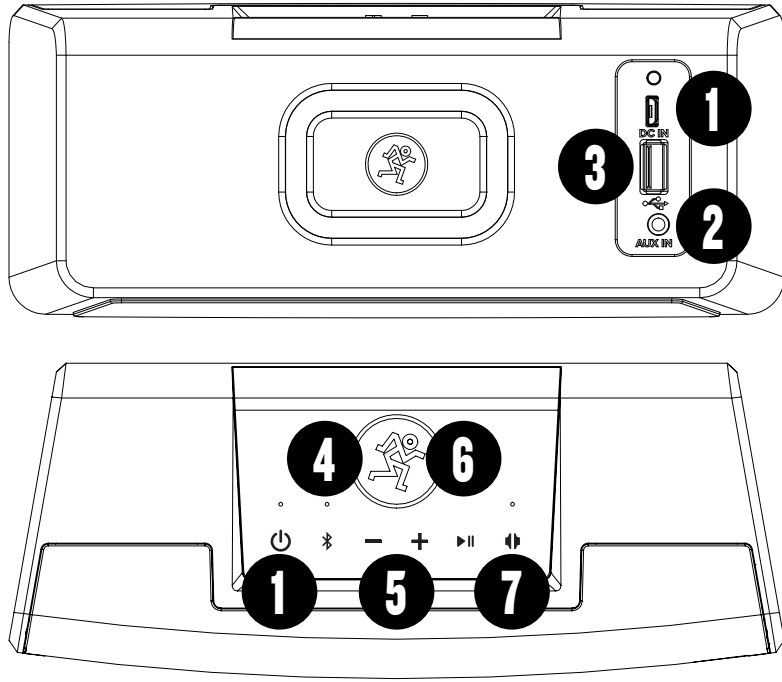
**Korrekte Entsorgung dieses Produkts:** Diese Symbol weist darauf hin, dass das Produkt entsprechend den WEEE Richtlinien (2012/19/EU) und den Landesgesetzen nicht im Hausmüll entsorgt werden darf. Dieses Produkt sollte einer autorisierten Sammelstelle zum Recyceln von unbrauchbaren elektrischen und elektronischen Geräten (EEE) übergeben werden. Unsachgemäßer Umgang mit dieser Abfallart könnte aufgrund der in EEE enthaltenen gefährlichen Substanzen negative Auswirkungen auf die Umwelt und menschliche Gesundheit haben. Gleichzeitig tragen Sie durch Ihre Teilnahme an der korrekten Entsorgung dieses Produkts zu einer effektiven Nutzung natürlicher Ressourcen bei. Weitere Informationen zu Annahmestellen, die unbrauchbare Geräte recyceln, erhalten Sie bei der örtlichen Stadtverwaltung, dem Entsorgungsträger oder der Müllabfuhr.

Hookup Diagrams • Diagramas de conexión  
Schémas de câblage • Anschlussdiagrammes

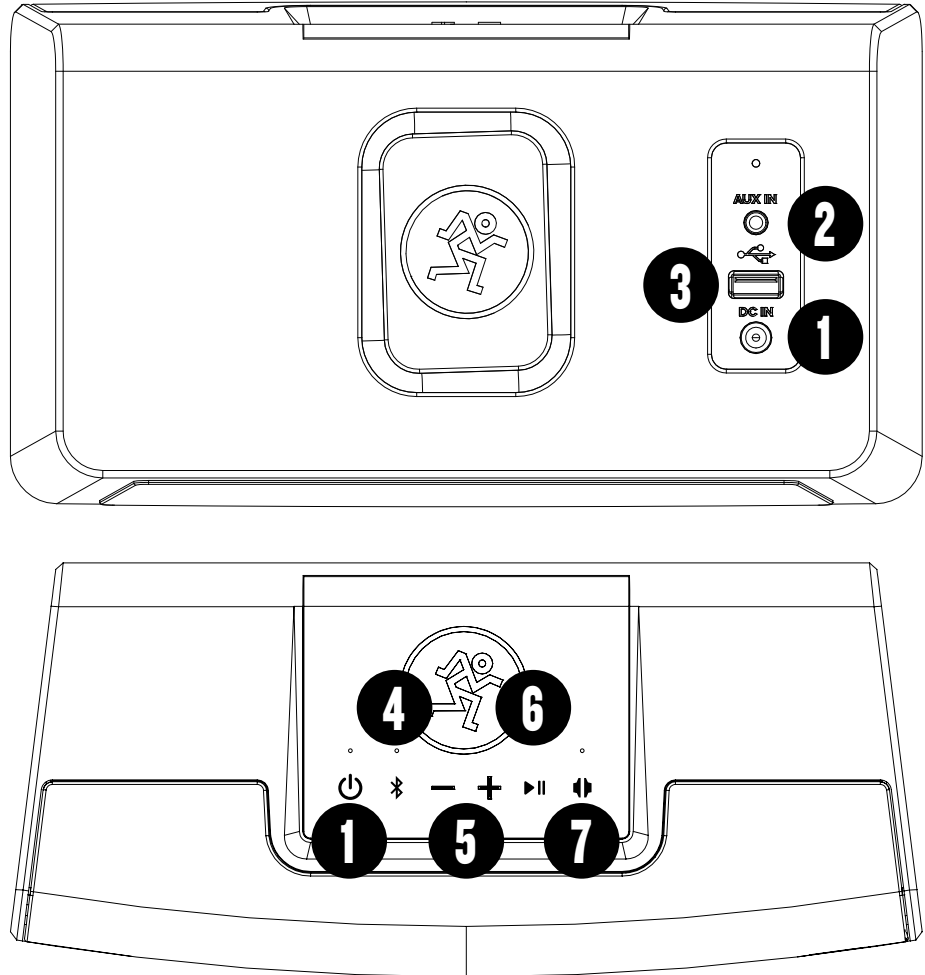




# FREEPLAY GO



# FREEPLAY HOME





## Front & Rear Panel Descriptions – EN

- 1. Power Connector & Button** Connect the supplied power adapter to this jack. The power button turns the FREEPLAY on and off.
- 2. Bluetooth / Aux In** Connect an 1/8" line-level or Bluetooth signal from a smartphone, MP3 player, or other signal source.
- 3. USB-A Port** Connect a smartphone or tablet to this port for charging.
- 4. BT** Press and hold to pair with a Bluetooth device. The Bluetooth may disconnect when affected by Electrostatic Discharge [ESD]. Manually reconnect the Bluetooth connection.
- 5. Level** Adjusts the input levels and overall output level.
- 6. Play / Pause** Press button to play or pause the Bluetooth stream.
- 7. Speaker Link** Press and hold to initiate speaker linking with another FREEPLAY device.

## Descripción del panel frontal y trasero – ES

- 1. Toma de corriente e botón** Conecte en esta toma el adaptador de corriente incluido. El botón le permite encender y apagar el FREEPLAY.
- 2. Bluetooth / Aux In** Conecte una señal de nivel de línea con una clavija de 3,5 mm o una Bluetooth desde un smartphone, reproductor MP3 u otra fuente de señal.
- 3. Puerto USB-A** Conecte en este puerto un smartphone o una tablet para realizar una recarga.
- 4. BT** Manténgalo pulsado para conseguir la sincronización con un dispositivo Bluetooth. La conexión Bluetooth puede desconectarse si se ve afectada por una descarga de electrostática [ESD]. En ese caso, reconecte manualmente la conexión Bluetooth.
- 5. Level** Este mando le permite ajustar los niveles de entrada y el nivel de salida global.
- 6. Play / Pause** Pulse este botón para reproducir o dejar en pausa el torrente de datos Bluetooth.
- 7. Speaker Link** Mantenga pulsado este botón para iniciar el enlace de altavoces con otro dispositivo FREEPLAY.

## Description des faces avant et arrière – FR

- 1. Connecteur et Bouton Power** Connectez l'adaptateur secteur fourni à cette embase. L bouton permet de mettre le FREEPLAY sous/hors tension.
- 2. Bluetooth / Entrée Aux** Permet de connecter un signal Bluetooth ou niveau ligne porté par un câble MiniJack en provenance d'un smartphone, d'un lecteur MP3 ou autre source.
- 3. Port USB-A** Connectez un smartphone ou une tablette à ce port pour le/la recharger.
- 4. BT** Maintenez enfoncé pour appairer un appareil Bluetooth. Le Bluetooth peut subir des déconnexions s'il est soumis à des décharges électrostatiques. Dans ce cas, reconnectez le Bluetooth manuellement.
- 5. Level** Permet de régler les niveaux d'entrée et de sortie général.
- 6. Play / Pause** Appuyez sur ce bouton pour lire ou mettre en pause la transmission Bluetooth.
- 7. Speaker Link** Maintenez ce bouton enfoncé pour démarrer la séquence de connexion de l'enceinte avec un autre appareil FREEPLAY.

## Vorder- & Rückseite – DE

- 1. Netzanschluss & Netzaste** Verbinden Sie den mitgelieferten Netzadapter mit dieser Buchse. Mit dem Netzaste wird der FREEPLAY ein- und ausgeschaltet.
- 2. Bluetooth / Aux In** Hier kann man die Line-Pegel- oder Bluetooth-Signale von Smartphones, MP3-Playern oder anderen Quellen via 3,5 mm-Stecker anschließen.
- 3. USB-A Port** Schließen Sie hier ein Smartphone oder Tablet zum Aufladen an.
- 4. BT** Halten Sie die Taste gedrückt, um FREEPLAY mit einem Bluetooth-Gerät zu verbinden. Die Bluetooth-Verbindung kann durch elektrostatische Entladung [ESD] unterbrochen werden. Stellen Sie die Bluetooth-Verbindung manuell wieder her.
- 5. Level** Regelt die Eingangspegel und Gesamtausgangspegel.
- 6. Play / Pause** Drücken Sie diese Taste, um den Bluetooth Stream auf Wiedergabe oder Pause zu schalten.
- 7. Lautsprecher-Link** Halten Sie diese Taste gedrückt, um die Lautsprecher mit einem anderen FREEPLAY-Gerät zu koppeln.

## Getting Started – EN

1. Read and understand the Important Safety Instructions on page 2.
2. Make all initial connections with the power switch OFF.
3. Plug signal sources into FREEPLAY, such as:
  - Line-level sources such as an MP3 player plugged into the aux input.
  - Smartphone paired and connected via Bluetooth.
4. **FREEPLAY GO** – Attach the USB-A connector end of the included cable to the power supply adapter. Attach the micro-USB connector to the FREEPLAY GO and plug the other end into a grounded AC outlet.  
**FREEPLAY HOME** – Attach the AC connector to the power supply adapter by sliding the spring switch down. Line up the top corners (square) and bottom corners (round) and insert top side first. Release the spring switch to latch. Connect the power supply adapter to the FREEPLAY HOME and plug the other end into a grounded AC outlet.
5. Turn FREEPLAY on. A startup sound and LEDs will confirm that the unit is powered.
6. Be sure that the volume of the input is the same as it would be during normal use.
7. Slowly bring up the main output level to a comfortable listening level.

## Puesta en marcha – ES

1. Lea completamente las Instrucciones importantes de seguridad de la pág. 3.
2. Realice todas las conexiones iniciales con el aparato apagado (interruptor de encendido en OFF).
3. Conecte las fuentes de señal al FREEPLAY, como pueden ser:
  - Fuentes de nivel de línea como un reproductor MP3 conectado a la entrada auxiliar.
  - Smartphone sincronizado y conectado vía Bluetooth.
4. **FREEPLAY GO** – Coloque el conector USB-A del cable incluido en el adaptador de corriente. Conecte la clavija micro-USB en el FREEPLAY GO y el otro extremo del adaptador a una salida de corriente alterna.  
**FREEPLAY HOME** – Coloque el conector AC en el adaptador deslizando hacia abajo el resorte. Alinee las esquinas superiores (cuadradas) y las inferiores (redondeadas) e introduzca primero el lado superior. Suelte después el resorte. Conecte el adaptador por un lado al FREEPLAY HOME y por el otro a una salida de corriente alterna con toma de tierra.
5. Encienda el FREEPLAY. Un sonido de arranque y la iluminación de los LED le confirmarán que la unidad está encendida.
6. Asegúrese de que el volumen de la entrada sea el mismo que tendrá durante su uso normal.
7. Suba lentamente el nivel de salida principal hasta conseguir un nivel de escucha cómodo.

## Mise en œuvre – FR

1. Lisez et assurez-vous de bien comprendre les consignes de sécurité importantes en page 4.
2. Effectuez toutes les connexions initiales en vous assurant que l'appareil est bien hors tension.
3. Connectez vos appareils sources au FREEPLAY, par exemple:
  - Les sources niveau ligne comme un lecteur MP3 à l'entrée aux.
  - Un smartphone appairé et connecté via Bluetooth.
4. **FREEPLAY GO** – Reliez le connecteur USB-A du câble fourni à l'adaptateur secteur. Reliez le connecteur micro-USB au FREEPLAY GO et connectez l'adaptateur à une prise secteur.  
**FREEPLAY HOME** – Reliez le connecteur CA à l'adaptateur secteur en abaissant le commutateur à ressorts. Alignez les coins supérieurs (carrés) et inférieurs (ronds) puis insérez la partie supérieure en premier. Relâchez le commutateur à ressorts pour verrouiller le connecteur. Reliez l'adaptateur secteur au FREEPLAY HOME et branchez l'autre extrémité à une prise secteur.
5. Mettez le FREEPLAY sous tension. Un son se fait entendre et les LEDs s'allument pour indiquer que l'appareil est bien sous tension.
6. Assurez-vous que le volume d'entrée est réglé de la même manière que lors d'une utilisation normale.
7. Montez progressivement le volume principal jusqu'à obtenir un niveau d'écoute confortable.

## Erste Schritte – DE

1. Lesen und befolgen Sie die wichtigen Sicherheitshinweise auf Seite 5.
2. Stellen Sie alle wichtigen Anschlüsse bei deaktiviertem Netzschalter (OFF) her.
3. Schließen Sie Signalquellen wie folgt an den FREEPLAY an:
  - Quellen mit Line-Pegel, wie MP3 Player, werden an den Aux-Eingang angeschlossen.
  - Signale verbundener Smartphones werden via Bluetooth eingespeist.
4. **FREEPLAY GO** – Verbinden Sie den USB-A Anschluss des mitgelieferten Kabels mit dem Netzadapter. Verbinden Sie den Micro-USB Anschluss mit dem FREEPLAY GO und den Netzadapter mit einer geerdeten Netzsteckdose.  
**FREEPLAY HOME** – Verbinden Sie den Netzanschluss mit dem Netzadapter, indem Sie den Federschalter nach unten schieben. Richten Sie die oberen Ecken (eckig) und unteren Ecken (rund) aus und stecken Sie die Oberseite zuerst ein. Lassen Sie den Federschalter zur Verriegelung los. Verbinden Sie den Netzadapter mit dem FREEPLAY HOME und das andere Ende mit einer geerdeten Netzsteckdose.
5. Schalten Sie den FREEPLAY ein. Ein akustisches Signal und die LEDs zeigen an, dass das Gerät eingeschaltet ist.
6. Achten Sie darauf, dass der Eingangspegel genauso hoch ist wie bei einem normalen Einsatz.
7. Erhöhen Sie den Hauptausgangspegel langsam auf eine angenehme Abhörlautstärke.

# Technical Specifications / Especificaciones técnicas

## Caractéristiques techniques / Technische Daten

	<b>FREEPLAY GO</b>	<b>FREEPLAY HOME</b>
<b>Frequency Range</b> Rango de frecuencias Plage de fréquence Frequenzbereich (-10 dB)	87 Hz – 20 kHz	60 Hz – 20 kHz
<b>Total System Power</b> Potencia total del sistema Puissance totale du système Gesamtleistung des Systems	40 watts peak Class D power amplifier Etapa de potencia clase D y 40 watos Ampli de puissance Classe D 40 watts 40 Watt Class D Endstufe	60 watts peak Class D power amplifier Etapa de potencia clase D y 60 watos Ampli de puissance Classe D 60 watts 60 Watt Class D Endstufe
<b>Input Type</b> Tipo de entrada Type d'entrée Eingangstyp	1/8" Stereo 3,5 mm Estéreo 3,5 mm stéréo 3,5 mm Stereo	
<b>Battery</b> Batería Batterie Akku	Type: Lithium Ion; Tipo: Litio; Type: lithium-ion; Typ: Lithium-Ionen  Nominal Voltage: 7.2 V DC Voltaje nominal: 7.2 V DC Tension nominale: 7,2 Vcc Nominalspannung: 7,2 V DC	Type: Lithium Ion; Tipo: Litio; Type: lithium-ion; Typ: Lithium-Ionen  Nominal Voltage: 10.8 V DC Voltaje nominal: 10.8 V DC Tension nominale: 10,8 Vcc Nominalspannung: 10,8 V DC
<b>Bluetooth</b>	4.2  Audio streaming and user interface control Streaming audio y control de interface de usuario flux audio et contrôle de l'interface Audio-Streaming und User Interface-Steuerung	
<b>Power Requirements</b> Alimentación Alimentation Spannungsbedarf	100 – 240 VAC, 50/60 Hz, .45 Amps, 5 VDC, 2.1 Amps	100 – 240 VAC, 50/60 Hz, 1.3 Amps, 15 VDC, 2.8 Amps
<b>Size (H × W × D)</b> Tamaño (A × L × P) Dimensions (H × L × P) Abmessungen (H × B × T)	3.3 × 8.3 × 3.0 in 84 × 211 × 76 mm	5.3 × 9.5 × 4.0 in 135 × 241 × 102 mm
<b>Weight</b> Peso Poids Gewicht	1.8 lb 0.8 kg	4.0 lb 1.8 kg

All specifications subject to change  
 Todas estas especificaciones están sujetas a cambios sin previo aviso  
 Les caractéristiques peuvent être modifiées  
 Technische Änderungen und Ergänzungen vorbehalten

## EN WARRANTY AND SUPPORT

Visit **WWW.MACKIE.COM** to:

- Identify **WARRANTY** coverage provided in your local market.  
Please keep your sales receipt in a safe place.
- Retrieve a full-version, printable **OWNER'S MANUAL** for your product.
- **DOWNLOAD** software, firmware and drivers for your product (if applicable).
- **REGISTER** your product.
- **CONTACT** Technical Support.

## ES GARANTÍA Y SOPORTE TÉCNICO

Visite la página web **WWW.MACKIE.COM** para:

- Conocer la cobertura en periodo de **GARANTÍA** correspondiente a su país. Le recomendamos que conserve su recibo de compra o factura en un lugar seguro.
- Conseguir una versión completa e imprimible del **MANUAL DE INSTRUCCIONES** de este aparato.
- **DESCÁRGUESE** lo último en software, firmware y drivers para este producto (cuando sea aplicable).
- **REGISTRAR** este aparato.
- **PONERSE EN CONTACTO** con el departamento de soporte técnico.

## FR GARANTIE ET ASSISTANCE TECHNIQUE

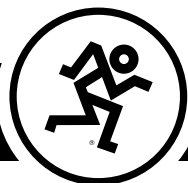
Consultez **WWW.MACKIE.COM** pour:

- Connaître la couverture de la **GARANTIE** dans votre région. Merci de conserver vos factures dans un lieu sûr.
- Récupérer une version complète imprimable du **MODE D'EMPLOI** de votre appareil.
- **TÉLÉCHARGER** le logiciel, le firmware et les pilotes de votre produit (le cas échéant).
- **ENREGISTRER** votre produit.
- **CONTACTER** le département d'assistance technique.

## DE GARANTIE UND SUPPORT

Besuchen Sie **WWW.MACKIE.COM**, um:

- Die **GARANTIE**-Bedingungen für Ihr Land zu finden. Bitte bewahren Sie Ihren Kaufbeleg gut auf.
- Ein ausführliches druckbares **BEDIENUNGSHANDBUCH** für Ihr Produkt zu finden.
- Software, Firmware und Treiber für Ihr Produkt (falls anwendbar) **HERUNTERZULADEN**.
- Ihr Produkt zu **REGISTRIEREN**.
- Den Technischen Support zu **KONTAKTIEREN**.



16220 WOOD-RED ROAD NE • WOODINVILLE, WA 98072 • USA  
Phone: 425.487.4333 • Toll-free: 800.898.3211 • Fax: 425.487.4337

[www.mackie.com](http://www.mackie.com)

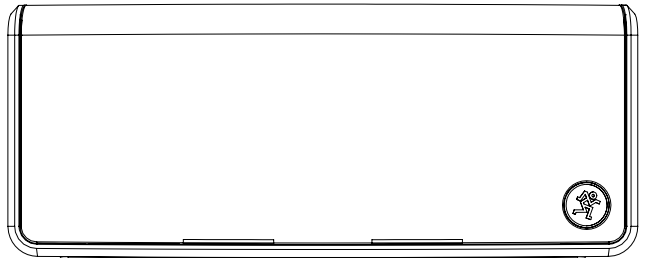




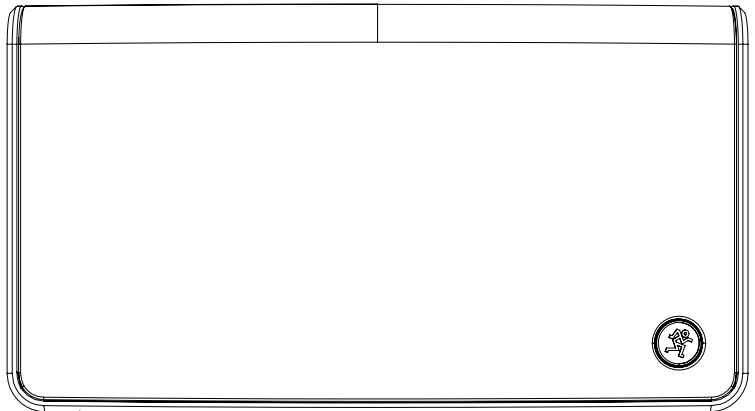
# FREEPLAY

QUICK START GUIDE

## FREEPLAY GO



## FREEPLAY HOME



# Important Safety Instructions – EN

1. Read these instructions.
2. Keep these instructions.
3. Heed all warnings.
4. Follow all instructions.
5. Do not use this apparatus near water.
6. Clean only with a dry cloth.
7. Do not block any ventilation openings. Install in accordance with the manufacturer's instructions.
8. Do not install near any heat sources such as radiators, heat registers, stoves, or other apparatus (including amplifiers) that produce heat.
9. Protect the power cord from being walked on or pinched particularly at plugs, convenience receptacles, and the point where they exit from the apparatus.
10. Only use attachments/accessories specified by the manufacturer.
11. Use only with a cart, stand, tripod, bracket, or table specified by the manufacturer, or sold with the apparatus. When a cart is used, use caution when moving the cart/apparatus combination to avoid injury from tip-over.
12. Unplug this apparatus during lightning storms or when unused for long periods of time.
13. Refer all servicing to qualified service personnel. Servicing is required when the apparatus has been damaged in any way, such as power-supply cord or plug is damaged, liquid has been spilled or objects have fallen into the apparatus, the apparatus has been exposed to rain or moisture, does not operate normally, or has been dropped.
14. This apparatus shall not be exposed to dripping or splashing, and no object filled with liquids, such as vases or beer glasses, shall be placed on the apparatus.
15. Do not overload wall outlets and extension cords as this can result in a risk of fire or electric shock.
16. **NOTE:** This equipment has been tested and found to comply with the limits for a Class B digital device, pursuant to part 15 of the FCC Rules. These limits are designed to provide reasonable protection against harmful interference in a residential installation. This equipment generates, uses, and can radiate radio frequency energy and, if not installed and used in accordance with the instructions, may cause harmful interference to radio communications. However, there is no guarantee that interference will not occur in a particular installation. If this equipment does cause harmful interference to radio or television reception, which can be determined by turning the equipment off and on, the user is encouraged to try to correct the interference by one or more of the following measures:



- Reorient or relocate the receiving antenna.
- Increase the separation between the equipment and the receiver.
- Connect the equipment into an outlet on a circuit different from that to which the receiver is connected.
- Consult the dealer or an experienced radio/TV technician for help.

**CAUTION:** Changes or modifications to this device not expressly approved by LOUD Audio, LLC could void the user's authority to operate the equipment under FCC rules.

**CAUTION**

**RISK OF ELECTRIC SHOCK! DO NOT OPEN!**

CAUTION: TO REDUCE THE RISK OF ELECTRIC SHOCK DO NOT REMOVE COVER (OR BACK). NO USER-SERVICEABLE PARTS INSIDE. REFER SERVICING TO QUALIFIED PERSONNEL.



The lightning flash with arrowhead symbol within an equilateral triangle is intended to alert the user to the presence of uninsulated "dangerous voltage" within the product's enclosure, that may be of significant magnitude to constitute a risk of electric shock to persons.



The exclamation point within an equilateral triangle is intended to alert the user of the presence of important operating and maintaining (servicing) instructions in the literature accompanying the appliance.

17. This device complies with FCC radiation exposure limits set forth for an uncontrolled environment. This device should be installed and operated with minimum distance 20cm between the radiator & your body.
18. The maximum ambient temperature during use of the appliance must not exceed 45° C.
19. Operation frequency: 2402MHz – 2480MHz
20. RF POWER = <4dBm

21. This apparatus does not exceed the Class A/Class B (whichever is applicable) limits for radio noise emissions from digital apparatus as set out in the radio interference regulations of the Canadian Department of Communications.

**ATTENTION** – *Le présent appareil numérique n'émet pas de bruits radioélectriques dépassant les limites applicables aux appareils numériques de class A/de class B (selon le cas) prescrites dans le règlement sur le brouillage radioélectrique édicté par les ministere des communications du Canada.*

22. This device complies with Industry Canada licence-exempt RSS standard(s). Operation is subject to the following two conditions:

- (1) this device may not cause interference, and
- (2) this device must accept any interference, including interference that may cause undesired operation of the device.

Le présent appareil est conforme aux CNR d'Industrie Canada applicables aux appareils radio exempts de licence. L'exploitation est autorisée aux deux conditions suivantes :

- (1) l'appareil ne doit pas produire de brouillage, et
- (2) l'utilisateur de l'appareil doit accepter tout brouillage radioélectrique subi, même si le brouillage est susceptible d'en compromettre le fonctionnement.

23. Exposure to extremely high noise levels may cause permanent hearing loss.

Individuals vary considerably in susceptibility to noise-induced hearing loss, but nearly everyone will lose some hearing if exposed to sufficiently intense noise for a period of time. The U.S. Government's Occupational Safety and Health Administration (OSHA) has specified the permissible noise level exposures shown in the following chart.

According to OSHA, any exposure in excess of these permissible limits could result in some hearing loss. To ensure against potentially dangerous exposure to high sound pressure levels, it is recommended that all persons exposed to equipment capable of producing high sound pressure levels use hearing protectors while the equipment is in operation. Ear plugs or protectors in the ear canals or over the ears must be worn when operating the equipment in order to prevent permanent hearing loss if exposure is in excess of the limits set forth here:

Duration, per day in hours	Sound Level dBA, Slow Response	Typical Example
8	90	Duo in small club
6	92	
4	95	Subway Train
3	97	
2	100	Very loud classical music
1.5	102	
1	105	Ryan screaming at Troy about deadlines
0.5	110	
0.25 or less	115	Loudest parts at a rock concert

**WARNING** – To reduce the risk of fire or electric shock, do not expose this apparatus to rain or moisture.

**WARNING** – The battery (battery or batteries or battery pack) shall not be exposed to excessive heat such as sunshine, fire or the like.

**CAUTION** – Danger of explosion if battery is incorrectly replaced. Replace only with the same or equivalent type.

Laitte on liitettävä suojakokettimilla varustettuun pistorasiaan.

Apparatet må tilkoples jordat stikkontakt.

Apparaten skall anslutas till jordat uttag.



**Correct disposal of this product:** This symbol indicates that this product should not be disposed of with your household waste, according to the WEEE directive (2012/19/EU) and your national law. This product should be handed over to an authorized collection site for recycling waste electrical and electronic equipment (EEE). Improper handling of this type of waste could have a possible negative impact on the environment and human health due to potentially hazardous substances that are generally associated with EEE. At the same time, your cooperation in the correct disposal of this product will contribute to the effective usage of natural resources. For more information about where you can drop off your waste equipment for recycling, please contact your local city office, waste authority, or your household waste disposal service.

# Instrucciones Importantes De Seguridad – ES

1. Lea estas instrucciones.
2. Conserve estas instrucciones.
3. Preste atención a todos los avisos.
4. Siga todo lo indicado en las instrucciones.
5. No utilice este aparato cerca de agua.
6. Limpie este aparato solo con un trapo seco.
7. No bloquee ninguna de las aberturas de ventilación. Instale este aparato de acuerdo con las instrucciones del fabricante.
8. No instale este aparato cerca de fuente de calor como radiadores, calentadores, hornos o cualquier otro aparato (incluyendo amplificadores) que produzcan calor.
9. Coloque el cable de corriente de forma que no pueda quedar aplastado o retorcido, especialmente allí donde estén los conectores, receptáculos y en el punto en que el cable sale del aparato.
10. Utilice solo accesorios/complementos que hayan sido especificados por el fabricante.
11. Utilice este aparato solo con un bastidor, soporte, trípode o superficie especificado por el fabricante o que se venda con el propio aparato. Cuando utilice un bastidor con ruedas, tenga cuidado al mover la combinación bastidor/aparato para evitar posibles daños en caso de que vuelquen.
12. Desconecte de la corriente este aparato durante las tormentas eléctricas o cuando no lo vaya a usar durante un periodo de tiempo largo.
13. Consulte cualquier posible avería al servicio técnico oficial. Este aparato deberá ser revisado cuando se haya dañado de alguna forma, como por ejemplo si el cable de corriente o el enchufe se ha roto, si se ha derramado cualquier líquido o si ha introducido un objeto dentro de la unidad, si el aparato ha quedado expuesto a la lluvia o la humedad, si no funciona normalmente o si se ha caído al suelo.
14. No permita que este aparato quede expuesto a salpicaduras de ningún tipo. No coloque objetos que contengan líquidos, como jarrones, encima de este aparato.
15. No sobrecargue las salidas de corriente o regletas dado que esto puede dar lugar a un riesgo de incendio o descarga eléctrica.
16. **NOTA:** Se ha verificado que esta unidad cumple con los límites de los aparatos digitales de clase B, de acuerdo a la sección 15 de las normativas FCC. Estos límites han sido diseñados para ofrecer una protección razonable contra las interferencias molestas que se pueden producir cuando se usa este aparato en un entorno no-profesional. Este aparato genera, utiliza y puede irradiar energía de radiofrecuencia y, si no es instalado y usado de acuerdo al manual de instrucciones, puede producir interferencias molestas en las comunicaciones de radio. No obstante, no existen garantías de que no se produzca interferencias en una instalación concreta. Si este aparato produce interferencias molestas en la recepción de radio o TV (lo cual puede ser determinado fácilmente apagando y encendiendo este aparato), el usuario será el responsable de tratar de corregir dichas interferencias adoptando una o más de las medidas siguientes:
  - Reorientar o reubicar la antena receptora.
  - Aumentar la separación entre este aparato y el receptor.
  - Conectar este aparato a una salida o circuito distinto al que esté conectado el receptor.
  - Solicitar ayuda adicional al distribuidor o a un técnico especialista en radio/TV.



17. Este dispositivo cumple con los límites de exposición a radiaciones establecidos por la FCC y relativos a entornos no controlados. Este dispositivo debe ser instalado y usado con una separación mínima de 20 cm entre el radiador y el cuerpo.
  18. La máxima temperatura ambiente durante el funcionamiento de este aparato no debe superar los 45° C.
  19. Frecuencia de funcionamiento: 2.402 MHz – 2.480 MHz
  20. POTENCIA RF = <math>< 4\text{dBm}</math>
  21. **CAUIDADO** — Este aparato no sobrepasa los límites de clase A/clase B (la que corresponda) relativas a emisiones sonoras de radio de aparatos digitales de acuerdo a las normas de interferencia de radio del Departamento de Comunicaciones Canadiense.
  22. Este dispositivo cumple con el standard RSS relativo a dispositivos de radio sin licencia establecido por el Departamento de Industria de Canadá.
- Su funcionamiento está sujeto a las dos condiciones siguientes:
- (1) este dispositivo no puede provocar interferencias, y
  - (2) este dispositivo debe aceptar cualquier interferencia recibida, incluso aquellas que puedan provocar un funcionamiento no deseado del propio dispositivo.
- Le présent appareil est conforme aux CNR d'Industrie Canada applicables aux appareils radio exempts de licence. L'exploitation est autorisée aux deux conditions suivantes :
- (1) l'appareil ne doit pas produire de brouillage, et
  - (2) l'utilisateur de l'appareil doit accepter tout brouillage radioélectrique subi, même si le brouillage est susceptible d'en compromettre le fonctionnement.
23. La exposición a niveles de ruido extremadamente altos puede causar problemas de sordera crónica. La susceptibilidad a esta pérdida de audición inducida por el ruido varía considerablemente de una persona a otra, pero casi cualquier persona tendrá una cierta pérdida de audición al quedar expuestos a un ruido intenso durante un determinado periodo de tiempo. El Departamento de Salud y Seguridad en el Trabajo de Estados Unidos (OSHA, por sus siglas en inglés) ha establecido unos niveles de ruido permisibles que aparecen en la siguiente tabla.

De acuerdo a la OSHA, cualquier exposición que sobrepase estos límites permisibles puede dar lugar a un problema de sordera. Para garantizar su audición cuando quede expuesto a niveles de presión sonora potencialmente peligrosos, es recomendable que toda persona expuesta a equipos capaces de producir altos niveles de presión sonora utilice sistemas de protección auditiva mientras el equipo esté en funcionamiento. Con el fin de prevenir un problema de sordera crónico si su exposición sobrepasa los límites establecidos a continuación, lleve siempre tapones o protectores de oído dentro de los canales auditivos u orejeras mientras el equipo esté en funcionamiento:

Duración, diaria en horas	Nivel sonoro en decibelios, respuesta lenta	Ejemplo típico
8	90	Un dúo cantando
6	92	
4	95	Subterráneo
3	97	
2	100	Música clásica muy fuerte
1,5	102	
1	105	Ryan gritándole a Troy para saber cuándo acabarán
0,5	110	
0,25 o menos	115	Partes más fuertes de un concierto de rock

**CAUIDADO**

**RIESGO DE CHOQUE ELÉCTRICO! NO ABRIR!**

CAUIDADO: PARA REDUCIR EL RIESGO DE CHOQUE ELÉCTRICO NO REMOVER LA COBERTURA (O PARTE TRASERA). NO HAY PARTES PARA QUE EL USUARIO REALICE MANTENIMIENTO. PARA REALIZAR EL MANTENIMIENTO DIRÍJASE A PERSONAL CALIFICADO.

El símbolo de relámpago con punta de flecha dentro de un triángulo equilátero tiene como fin alertar al usuario de la presencia de "voltaje peligroso" no aislado dentro del producto, lo cual puede ser de magnitud suficiente como para constituir un riesgo de choque eléctrico a una persona.

El signo de exclamación dentro de un triángulo equilátero tiene como fin alertar al usuario de la presencia de instrucciones importantes de funcionamiento y mantenimiento en la literatura que acompaña al electrodoméstico.

**CAUIDADO** — Para evitar el riesgo de incendios o descargas eléctricas, no exponga este aparato a la lluvia o la humedad.

**ATENCIÓN** — Existe el riesgo de explosión en caso de una sustitución incorrecta de la pila. Sustituya esta pila únicamente por otra idéntica o de tipo equivalente.

**PRECAUCIÓN** — La pila (pila o bloque de pilas) nunca debe quedar expuesto a niveles de calor excesivos, como por ejemplo expuesto a la luz solar directa, a una llama o similares.

**Forma correcta de eliminar este aparato:** Este símbolo indica que este producto no puede ser eliminado junto con la basura orgánica, de acuerdo a lo indicado en la Directiva de Residuos de Aparatos Eléctricos y Electrónicos (2012/19/EU) y a la legislación vigente de su país. Este producto debe ser entregado en uno de los "puntos limpios" autorizados para su reciclaje. La eliminación inadecuada de este tipo de residuos puede tener un impacto negativo en el medio ambiente y la salud humana debido a las sustancias potencialmente peligrosas asociadas generalmente con este tipo de aparatos. Al mismo tiempo, su cooperación a la hora de eliminar adecuadamente este producto contribuirá a un uso más eficaz de los recursos naturales. Para más información acerca la correcta eliminación de este tipo de aparatos, póngase en contacto con el Ayuntamiento de su ciudad, empresa local de recogida de basuras o con uno de los "puntos limpios" autorizados.

# Instructions Importantes Sur La Sécurité – FR

- Lisez ces instructions.
  - Conservez ces instructions.
  - Respectez toutes les mises en garde.
  - Suivez toutes les instructions.
  - N'utilisez pas cet appareil à proximité d'une source liquide.
  - Nettoyez-le uniquement avec un chiffon sec.
  - Ne bloquez aucune des ventilations de l'appareil. Installez-le en accord avec les instructions du fabricant.
  - Ne l'installez pas près d'une source de chaleur, comme un radiateur ou tout autre appareil (amplificateur inclus) produisant de la chaleur.
  - Évitez de marcher ou de tirer sur le câble d'alimentation, en particulier au niveau des prises et de l'appareil.
  - N'utilisez que des fixations/accessoires spécifiés par le fabricant.
  - N'utilisez qu'avec un chariot, un support, un trépied, une étagère ou une table spécifiés par le fabricant ou vendus avec l'appareil. Lorsqu'un chariot est utilisé, prenez les précautions nécessaires lors du déplacement du chariot afin d'éviter tout accident.
  - Déconnectez l'appareil du secteur lors des orages ou des longues périodes d'inutilisation.
  - Confiez toutes les réparations à un personnel qualifié. Vous devez faire contrôler ce produit s'il a été endommagé de quelque façon que ce soit, comme lorsque le câble d'alimentation ou la prise ont été endommagés, qu'un liquide a été renversé ou que des objets sont tombés sur ou dans l'appareil, que l'appareil a été exposé à la pluie ou à l'humidité, qu'il ne fonctionne pas normalement, ou qu'il a subi une chute.
  - Veillez à ce que l'appareil ne soit pas exposé aux projections liquides et qu'aucun liquide ne soit renversé sur celui-ci. Ne déposez pas de récipient rempli de liquide sur l'appareil (verre, vase, etc.).
  - Ne surchargez pas les prises secteur et les rallonges : ceci constitue un risque d'incendie ou d'électrocution.
  - REMARQUE :** Cet appareil répond aux normes sur les équipements numériques de Classe B, alinéa 15 des lois fédérales. Ces normes présentent une protection raisonnable contre les interférences en environnement résidentiel. Cet appareil génère, utilise, et peut émettre des fréquences radio et, s'il n'est pas installé correctement selon les instructions, peut causer des interférences nuisibles aux communications radio. Ceci dit, il n'y a aucune garantie que les interférences n'apparaîtront jamais dans une installation particulière. Si cet équipement cause des interférences aux réceptions radio ou télévisuelles, ce qui peut être déterminé en plaçant l'appareil sous/hors tension, essayez d'éviter les interférences en suivant l'une de ces mesures :
    - Réorientez ou déplacez l'antenne de réception.
    - Éloignez l'appareil du récepteur perturbé.
    - Connectez l'appareil à une ligne secteur différente de celle du récepteur.
    - Consultez un revendeur ou un technicien radio/TV.
- MISE EN GARDE :** Les modifications apportées à cet appareil sans l'accord de LOUD Audio, LLC annulent votre droit à utiliser cet appareil (selon les législations fédérales).



- Cet appareil est conforme aux limites d'exposition aux radiations de la FCC énoncées pour un environnement non contrôlé. Il doit être installé et utilisé avec une distance minimale de 20 cm entre le radiateur et votre corps.
  - La température ambiante maximale durant le fonctionnement de l'appareil ne doit pas excéder 45 °C.
  - Fréquence de fonctionnement : 2402 MHz - 2480 MHz
  - Puissance RF = <4dBm
  - ATTENTION** – Cet appareil numérique n'émet pas d'interférences radioélectriques dépassant les limites applicables aux appareils numériques de Classe A/ de Classe B (selon le cas) prescrites dans le règlement sur les interférences radioélectriques, édicté par le ministère des communications du Canada.
  - Cet appareil est conforme aux CNR d'Industrie Canada applicables aux appareils radio exempts de licence. Son utilisation est soumise aux deux conditions suivantes :
    - cet appareil ne doit pas causer d'interférences, et
    - cet appareil doit accepter toute interférence, y compris celles risquant d'en compromettre le fonctionnement.
- Le présent appareil est conforme aux CNR d'Industrie Canada applicables aux appareils radio exempts de licence. L'exploitation est autorisée aux deux conditions suivantes :
- l'appareil ne doit pas produire de brouillage, et
  - l'utilisateur de l'appareil doit accepter tout brouillage radioélectrique subi, même si le brouillage est susceptible d'en compromettre le fonctionnement.
- L'exposition à des niveaux de bruit très élevés peut entraîner une perte permanente de l'ouïe. La sensibilité à ces dommages varie d'un individu à l'autre, mais tout le monde est appelé à des dommages auditifs extrêmes en présence de niveaux sonores élevés. L'Administration de la Sécurité et de la Santé (OSHA) du Gouvernement des États-Unis a publié les niveaux de bruit indiqués dans le tableau ci-dessous. Selon l'OSHA, toute exposition au-delà de ces limites entraîne des dommages auditifs. Pour éviter toute exposition dangereuse aux niveaux sonores élevés, il est conseillé d'utiliser des protections auditives. Ces protections placées dans l'oreille doivent être portées lors de l'utilisation d'appareils produisant des niveaux sonores élevés pour éviter toute perte irréversible de l'ouïe:

Heures par jour	Niveau sonore en dBA, réponse lente	Exemple type
8	90	Duo dans un piano-bar
6	92	
4	95	Métro
3	97	
2	100	Musique classique très forte
1,5	102	
1	105	Ryan hurlant sur Troy
0,5	110	
0,25 ou moins	115	Moments les plus forts d'un concert de Rock

**MISE EN GARDE**

RISQUE D'ÉLECTROCUTION! NE PAS OUVRIR!

ATTENTION: POUR ÉVITER LES RISQUES D'ÉLECTROCUTION, NE PAS ENLEVER LE COUVERCLE. LE PRODUIT NE CONTIEN PAS PIÈCE RÉPÉRABLE PAR L'UTILISATEUR. CONFIER L'ENTRETIEN À UN PERSONNEL QUALIFIÉ. ATTENTION: POUR ÉVITER TOUT RISQUE D'INCENDIE OU D'ÉLECTROCUTION, NE PAS EXPOSER CET APPAREIL À LA PLUIE OU À L'HUMIDITÉ.

- Le symbole de l'éclair à l'intérieur d'un triangle équilatéral est utilisé pour alerter l'utilisateur de la présence "tensions dangereuses" non isolées à l'intérieur du produit, et de potentiel suffisant pour constituer un risque sérieux d'électrocution.
- Le point d'exclamation à l'intérieur d'un triangle équilatéral est employé pour alerter les utilisateurs de la présence dans le mode d'emploi d'instructions importantes relatives au fonctionnement et à l'entretien du produit.

**ATTENTION** – Pour réduire les risques d'incendie et d'électrocution, ne pas exposer ce produit à la pluie ou à l'humidité.

**AVERTISSEMENT** – La batterie (batterie ou batteries ou bloc-batterie) ne doit pas être exposée à une chaleur excessive telle que les rayons du soleil, le feu ou assimilés.

**ATTENTION** – Risque d'explosion si la batterie n'est pas remplacée correctement. Remplacez-la uniquement par une batterie de même type.

**Mise au rebut appropriée de ce produit:** Ce symbole indique qu'en accord avec la directive WEEE (2012/19/EU) et les lois en vigueur dans votre pays, ce produit ne doit pas être jeté avec les déchets ménagers. Ce produit doit être déposé dans un point de collecte agréé pour le recyclage des déchets d'équipements électriques et électroniques (EEE). Une mauvaise manipulation de ce type de déchets pourrait avoir un impact négatif sur l'environnement et la santé à cause des substances potentiellement dangereuses généralement associées à ces équipements. En même temps, votre coopération dans la mise au rebut de ce produit contribuera à l'utilisation efficace des ressources naturelles. Pour plus d'informations sur l'endroit où vous pouvez déposer vos déchets d'équipements pour le recyclage, veuillez contacter votre mairie ou votre centre local de collecte des déchets.



- Lesen Sie diese Anleitungen.
- Bewahren Sie diese Anleitungen auf.
- Beachten Sie alle Warnungen.
- Befolgen Sie alle Anleitungen.
- Betreiben Sie dieses Gerät nicht in der Nähe von Wasser.
- Verwenden Sie zur Reinigung nur ein trockenes Tuch.
- Blockieren Sie keine Belüftungsöffnungen. Installieren Sie das Gerät entsprechend den Anleitungen des Herstellers.
- Installieren Sie das Gerät nicht in der Nähe von Wärmequellen, wie Heizkörpern, Wärmeklappen, Öfen oder anderen wärmeerzeugenden Geräten (inklusive Verstärker).
- Verlegen Sie das Stromkabel so, dass niemand darüber laufen und es nicht geknickt werden kann. Achten Sie speziell auf Netzstecker, Mehrfachsteckdosen und den Kabelanschluss am Gerät.
- Benutzen Sie nur die vom Hersteller empfohlenen Halterungen/Zubehörteile.
- Benutzen Sie das Gerät nur mit dem vom Hersteller empfohlenen oder mit dem Gerät verkauften Wagen, Ständer, Stativ, Winkel oder Tisch. Gehen Sie beim Bewegen einer Wagen/Geräte-Kombination vorsichtig vor, um Verletzungen durch Umkippen zu vermeiden.
- Ziehen Sie bei Gewittern oder längerem Nichtgebrauch des Geräts den Stecker aus der Steckdose.
- Überlassen Sie die Wartung qualifiziertem Fachpersonal. Eine Wartung ist notwendig, wenn das Gerät auf irgendeine Weise beschädigt wurde, z. B. Netzkabel oder Netzstecker beschädigt sind, Flüssigkeit oder Objekte ins Gerät gelangt sind, das Gerät Feuchtigkeit oder Regen ausgesetzt war, es nicht normal funktioniert oder fallen gelassen wurde.
- Setzen Sie das Gerät keinen tropfenden oder spritzenden Flüssigkeiten aus und stellen Sie keine mit Flüssigkeit gefüllten Objekte, z. B. Vasen oder Biergläser; auf das Gerät.
- Netzsteckdosen und Mehrfachstecker dürfen nicht überlastet werden, da dies zu Bränden und Stromschlägen führen könnte.
- HINWEIS:** Dieses Gerät wurde getestet und entspricht den Einschränkungen für Class B Digitalgeräte, gemäß Part 15 der FCC Vorschriften. Diese Einschränkungen sollen angemessenen Schutz vor schädlichen Interferenzen bei der Installation in Wohngebieten bieten. Dieses Gerät erzeugt, verwendet und kann Rundfunkfrequenz-Energie ausstrahlen und kann, wenn es nicht gemäß den Anleitungen installiert und betrieben wird, schädliche Interferenzen bei der Rundfunkkommunikation erzeugen. Es gibt allerdings keine Garantie, dass bei einer bestimmten Installation keine Interferenzen auftreten. Wenn dieses Gerät schädliche Interferenzen beim Radio oder TV-Empfang verursacht, was sich durch Aus- und Einschalten des Geräts feststellen lässt, sollte der Anwender versuchen, die Interferenzen durch eine oder mehrere der folgenden Maßnahmen zu beseitigen:
  - Die Empfangsantenne neu ausrichten oder neu positionieren.
  - Die Entfernung zwischen Gerät und Empfänger erhöhen.
  - Das Gerät an die Steckdose eines anderen Stromkreises als den des Empfängers anschließen.
  - Einen Fachhändler oder erfahrenen Radio-/TV-Techniker um Hilfe bitten.



- Dieses Gerät erfüllt die FCC-Grenzwerte für Strahlenbelastung, die für eine nicht-kontrollierte Umgebung festgelegt wurden. Dieses Gerät sollte mit einem Mindestabstand von 20 cm zwischen der Strahlenquelle und Ihrem Körper installiert und betrieben werden.
- Die maximale Umgebungstemperatur während der Nutzung des Geräts darf 45° C nicht überschreiten.
- Betriebsfrequenz: 2402 MHz – 2480 MHz
- RF LEISTUNG = <4dBm**
- VORSICHT** – Dieses Gerät überschreitet nicht die Class A/Class B (je nach Anwendbarkeit) Grenzen für Rundfunkgeräusch-Emissionen von Digitalgeräten, wie sie in den Rundfunkinterferenz-Vorschriften des Canadian Department of Communications festgelegt wurden.
- Dieses Gerät erfüllt die genehmigungsfreien RSS-Standards von Industry Canada. Der Betrieb unterliegt folgenden zwei Bedingungen:
  - dieses Gerät darf keine Interferenzen verursachen und
  - dieses Gerät muss Interferenzen tolerieren, einschließlich Interferenzen, die den Gerätebetrieb auf unerwünschte Weise beeinflussen.

Le présent appareil est conforme aux CNR d'Industrie Canada applicables aux appareils radio exempts de licence. L'exploitation est autorisée aux deux conditions suivantes:

  - l'appareil ne doit pas produire de brouillage, et
  - l'utilisateur de l'appareil doit accepter tout brouillage radioélectrique subi, même si le brouillage est susceptible d'en compromettre le fonctionnement.
- Extrem hohe Geräuschpegel können zu dauerhaftem Hörverlust führen. Lärmbedingter Hörverlust tritt von Person zu Person unterschiedlich schnell ein, aber fast jeder wird einen Teil seines Gehörs verlieren, wenn er über einen Zeitraum ausreichend hohen Lärmpegeln ausgesetzt ist. Die Occupational Safety and Health Administration (OSHA) der US-Regierung hat den zulässigen Geräuschpegel in der folgenden Tabelle festgelegt. Nach Meinung der OSHA können alle Lärmpegel, die diese zulässigen Grenzen überschreiten, zu Hörverlust führen. Um sich vor potentiell gefährlichen, hohen Schalldruckpegeln zu schützen, sollten alle Personen, die hohe Schalldruckpegel erzeugenden Geräten ausgesetzt sind, einen Gehörschutz tragen, solange die Geräte betrieben werden. Wenn beim Betreiben der Geräte die hier beschriebenen Lärmpegelgrenzen überschritten werden, müssen Ohrstöpsel oder andere Schutzvorrichtungen im Gehörkanal oder über den Ohren angebracht werden, um einen dauerhaften Hörverlust zu vermeiden:

Dauer pro Tag in Stunden	Schallpegel dBA, langsame Ansprache	Typisches Beispiel
8	90	Duo in kleinem Club
6	92	
4	95	Untergrundbahn
3	97	
2	100	Sehr laute klassische Musik
1,5	102	
1	105	Ryan schreit Troy wegen Deadlines an
0,5	110	
0,25 oder weniger	115	Lauteste Phasen eines Rock-Konzerts

### ACHTUNG

GEFAHR EINES STROMSCHLAGS! NICHT FEN!

VORSICHT: UM DIE GEFAHR EINES STROMSCHLAGS ZU VERRINGERN, ENTFERNEN SIE NICHT DIE VORDERSEITE (ODER RÜCKSEITE) DES GERÄTS. IM INNEREN BEFINDEN SICH KEINE TEILE, DIE VOM ANWENDER GEWARTET WERDEN KÖNNEN. ÜBERLASSEN SIE DIE WARTUNG QUALIFIZIERTEM FACHPERSONAL.

Der Blitz mit Pfeilspitze im gleichseitigen Dreieck soll den Anwender vor Nichtisolierter "gefährlicher Spannung" im Geräteinnern warnen. Diese kann so hoch sein, dass die Gefahr eines Stromschlags besteht.

Das Ausrufezeichen im gleichseitigen Dreieck soll den Anwender auf wichtige Bedienungs- und Wartungsanleitungen aufmerksam machen, die im mitgelieferten Informationsmaterial näher beschrieben werden.

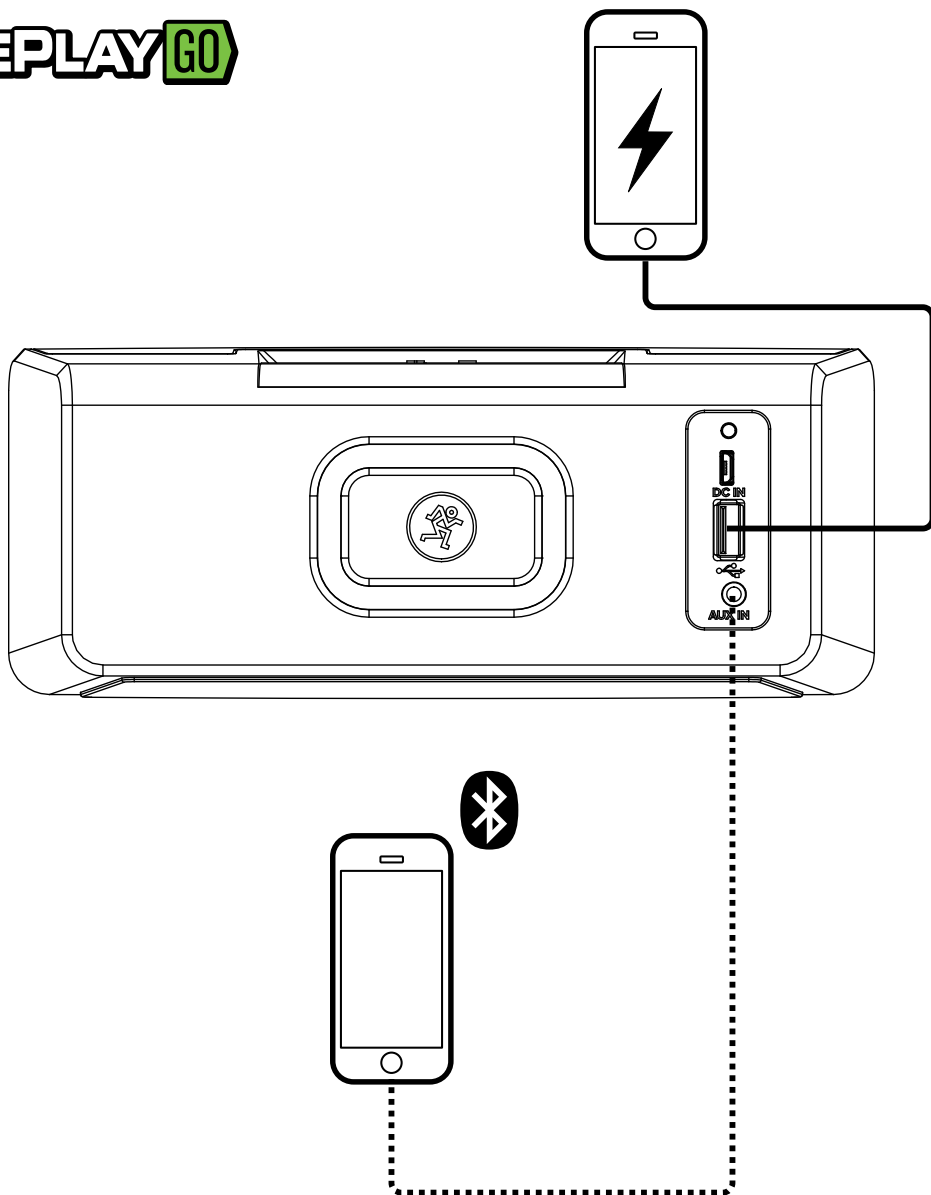
**ACHTUNG** — Um die Gefahr eines Brandes oder Stromschlags zu verringern, setzen Sie das Gerät weder Regen noch Feuchtigkeit aus.

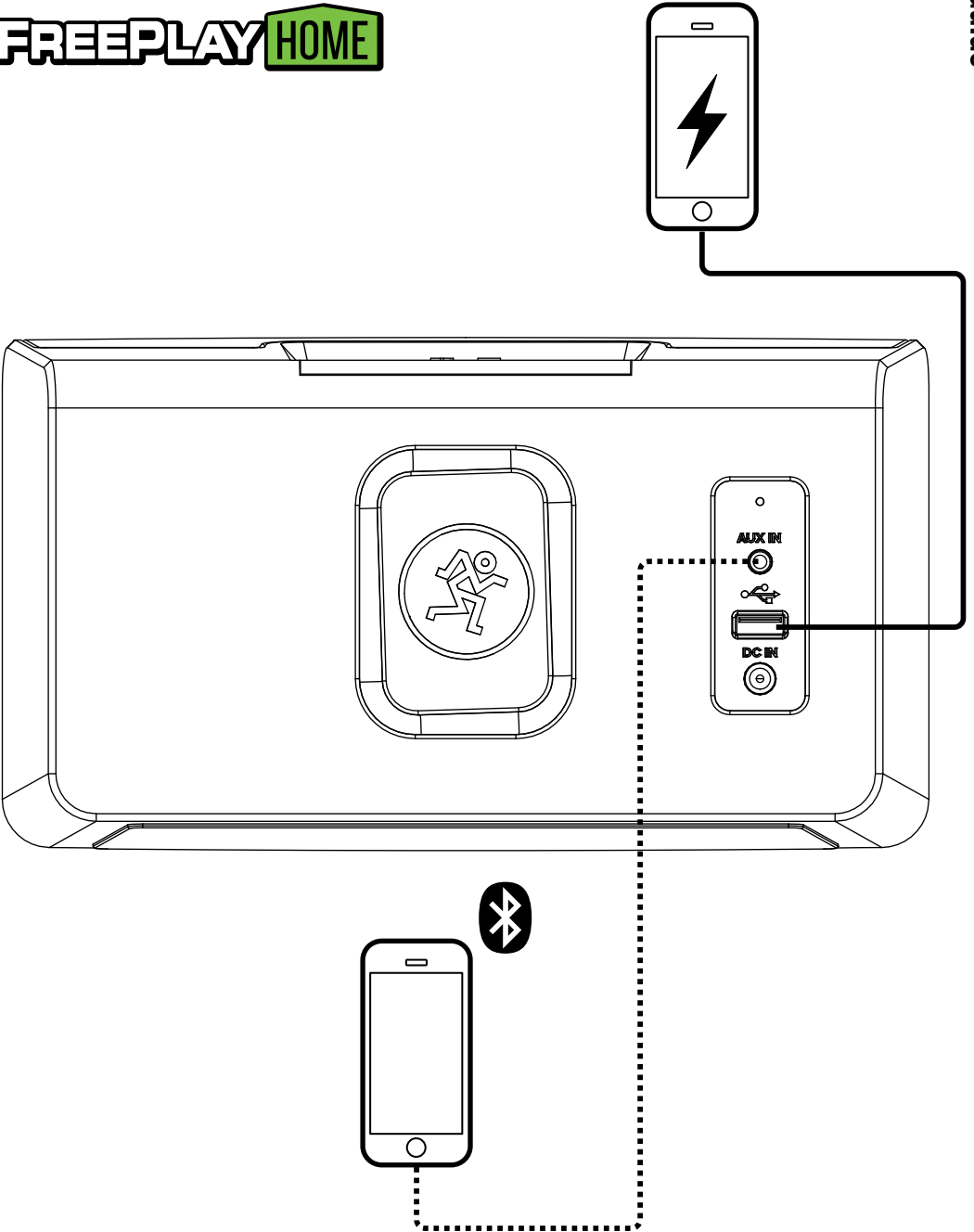
**ACHTUNG** — Die Batterie (Batterien oder Akkus) darf keiner übermäßigen Hitze wie Sonnenlicht, Feuer oder Ähnlichem ausgesetzt werden.

**VORSICHT** — Wenn die Batterie nicht korrekt ersetzt wird, besteht Explosionsgefahr. Verwenden Sie als Ersatz nur den gleichen oder einen gleichwertigen Batterietyp.

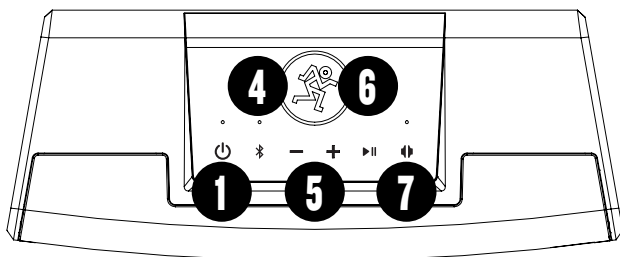
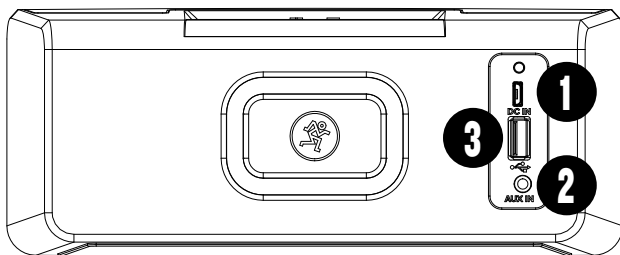
**Korrekte Entsorgung dieses Produkts:** Diese Symbol weist darauf hin, dass das Produkt entsprechend den WEEE Richtlinien (2012/19/EU) und den Landesgesetzen nicht im Hausmüll entsorgt werden darf. Dieses Produkt sollte einer autorisierten Sammelstelle zum Recyceln von unbrauchbaren elektrischen und elektronischen Geräten (EEE) übergeben werden. Unsachgemäßer Umgang mit dieser Abfallart könnte aufgrund der in EEE enthaltenen gefährlichen Substanzen negative Auswirkungen auf die Umwelt und menschliche Gesundheit haben. Gleichzeitig tragen Sie durch Ihre Teilnahme an der korrekten Entsorgung dieses Produkts zu einer effektiven Nutzung natürlicher Ressourcen bei. Weitere Informationen zu Annahmestellen, die unbrauchbare Geräte recyceln, erhalten Sie bei der örtlichen Stadtverwaltung, dem Entsorgungsträger oder der Müllabfuhr.

Hookup Diagrams • Diagramas de conexión  
Schémas de câblage • Anschlussdiagramme

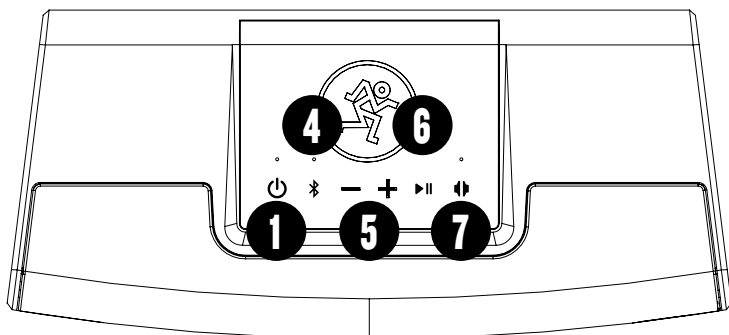
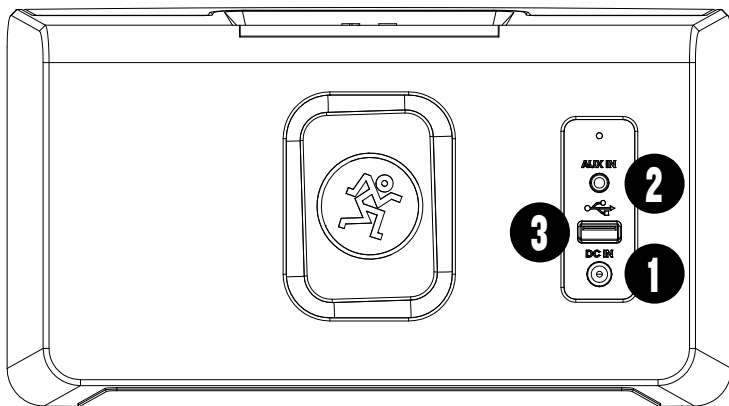




# FREEPLAY GO



# FREEPLAY HOME



## Front & Rear Panel Descriptions – EN

- 1. Power Connector & Button** Connect the supplied power adapter to this jack. The power button turns the FREEPLAY on and off.
- 2. Bluetooth / Aux In** Connect an 1/8" line-level or Bluetooth signal from a smartphone, MP3 player, or other signal source.
- 3. USB-A Port** Connect a smartphone or tablet to this port for charging.
- 4. BT** Press and hold to pair with a Bluetooth device. The Bluetooth may disconnect when affected by Electrostatic Discharge [ESD]. Manually reconnect the Bluetooth connection.
- 5. Level** Adjusts the input levels and overall output level.
- 6. Play / Pause** Press button to play or pause the Bluetooth stream.
- 7. Speaker Link** Press and hold to initiate speaker linking with another FREEPLAY device.

## Description des faces avant et arrière – FR

- 1. Connecteur et Bouton Power** Connectez l'adaptateur secteur fourni à cette embase. L bouton permet de mettre le FREEPLAY sous/hors tension.
- 2. Bluetooth / Entrée Aux** Permet de connecter un signal Bluetooth ou niveau ligne porté par un câble MiniJack en provenance d'un smartphone, d'un lecteur MP3 ou autre source.
- 3. Port USB-A** Connectez un smartphone ou une tablette à ce port pour le/la recharger.
- 4. BT** Maintenez enfoncé pour appairer un appareil Bluetooth. Le Bluetooth peut subir des déconnexions s'il est soumis à des décharges électrostatiques. Dans ce cas, reconnectez le Bluetooth manuellement.
- 5. Level** Permet de régler les niveaux d'entrée et de sortie général.
- 6. Play / Pause** Appuyez sur ce bouton pour lire ou mettre en pause la transmission Bluetooth.
- 7. Speaker Link** Maintenez ce bouton enfoncé pour démarrer la séquence de connexion de l'enceinte avec un autre appareil FREEPLAY.

## Descripción del panel frontal y trasero – ES

- 1. Toma de corriente e botón** Conecte en esta toma el adaptador de corriente incluido. El botón le permite encender y apagar el FREEPLAY.
- 2. Bluetooth / Aux In** Conecte una señal de nivel de línea con una clavija de 3,5 mm o una Bluetooth desde un smartphone, reproductor MP3 u otra fuente de señal.
- 3. Puerto USB-A** Conecte en este puerto un smartphone o una tablet para realizar una recarga.
- 4. BT** Manténgalo pulsado para conseguir la sincronización con un dispositivo Bluetooth. La conexión Bluetooth puede desconectarse si se ve afectada por una descarga de electrostática [ESD]. En ese caso, reconecte manualmente la conexión Bluetooth.
- 5. Level** Este mando le permite ajustar los niveles de entrada y el nivel de salida global.
- 6. Play / Pause** Pulse este botón para reproducir o dejar en pausa el torrente de datos Bluetooth.
- 7. Speaker Link** Mantenga pulsado este botón para iniciar el enlace de altavoces con otro dispositivo FREEPLAY.

## Vorder- & Rückseite – DE

- 1. Netzanschluss & Netztaсте** Verbinden Sie den mitgelieferten Netzadapter mit dieser Buchse. Mit dem Netztaсте wird der FREEPLAY ein- und ausgeschaltet.
- 2. Bluetooth / Aux In** Hier kann man die Line-Pegel- oder Bluetooth-Signale von Smartphones, MP3-Playern oder anderen Quellen via 3,5 mm-Stecker anschließen.
- 3. USB-A Port** Schließen Sie hier ein Smartphone oder Tablet zum Aufladen an.
- 4. BT** Halten Sie die Taste gedrückt, um FREEPLAY mit einem Bluetooth-Gerät zu verbinden. Die Bluetooth-Verbindung kann durch elektrostatische Entladung [ESD] unterbrochen werden. Stellen Sie die Bluetooth-Verbindung manuell wieder her.
- 5. Level** Regelt die Eingangspegel und Gesamtausgangspegel.
- 6. Play / Pause** Drücken Sie diese Taste, um den Bluetooth Stream auf Wiedergabe oder Pause zu schalten.
- 7. Lautsprecher-Link** Halten Sie diese Taste gedrückt, um die Lautsprecher mit einem anderen FREEPLAY-Gerät zu koppeln.

## Getting Started – EN

1. Read and understand the Important Safety Instructions on page 2.
2. Make all initial connections with the power switch OFF.
3. Plug signal sources into FREEPLAY, such as:
  - Line-level sources such as an MP3 player plugged into the aux input.
  - Smartphone paired and connected via Bluetooth.
4. **FREEPLAY GO** – Attach the USB-A connector end of the included cable to the power supply adapter. Attach the micro-USB connector to the FREEPLAY GO and plug the other end into a grounded AC outlet.
 

**FREEPLAY HOME** – Attach the AC connector to the power supply adapter by sliding the spring switch down. Line up the top corners (square) and bottom corners (round) and insert top side first. Release the spring switch to latch. Connect the power supply adapter to the FREEPLAY HOME and plug the other end into a grounded AC outlet.
5. Turn FREEPLAY on. A startup sound and LEDs will confirm that the unit is powered.
6. Be sure that the volume of the input is the same as it would be during normal use.
7. Slowly bring up the main output level to a comfortable listening level.

## Puesta en marcha – ES

1. Lea completamente las Instrucciones importantes de seguridad de la pág. 3.
2. Realice todas las conexiones iniciales con el aparato apagado (interruptor de encendido en OFF).
3. Conecte las fuentes de señal al FREEPLAY, como pueden ser:
  - Fuentes de nivel de línea como un reproductor MP3 conectado a la entrada auxiliar.
  - Smartphone sincronizado y conectado vía Bluetooth.
4. **FREEPLAY GO** – Coloque el conector USB-A del cable incluido en el adaptador de corriente. Conecte la clavija micro-USB en el FREEPLAY GO y el otro extremo del adaptador a una salida de corriente alterna.
 

**FREEPLAY HOME** – Coloque el conector AC en el adaptador deslizando hacia abajo el resorte. Alinee las esquinas superiores (cuadradas) y las inferiores (redondeadas) e introduzca primero el lado superior. Suelte después el resorte. Conecte el adaptador por un lado al FREEPLAY HOME y por el otro a una salida de corriente alterna con toma de tierra.
5. Encienda el FREEPLAY. Un sonido de arranque y la iluminación de los LED le confirmarán que la unidad está encendida.
6. Asegúrese de que el volumen de la entrada sea el mismo que tendrá durante su uso normal.
7. Suba lentamente el nivel de salida principal hasta conseguir un nivel de escucha cómodo.

## Mise en œuvre – FR

1. Lisez et assurez-vous de bien comprendre les consignes de sécurité importantes en page 4.
2. Effectuez toutes les connexions initiales en vous assurant que l'appareil est bien hors tension.
3. Connectez vos appareils sources au FREEPLAY, par exemple:
  - Les sources niveau ligne comme un lecteur MP3 à l'entrée aux.
  - Un smartphone appairé et connecté via Bluetooth.
4. **FREEPLAY GO** – Reliez le connecteur USB-A du câble fourni à l'adaptateur secteur. Reliez le connecteur micro-USB au FREEPLAY GO et connectez l'adaptateur à une prise secteur.
 

**FREEPLAY HOME** – Reliez le connecteur CA à l'adaptateur secteur en abaissant le commutateur à ressorts. Alignez les coins supérieurs (carrés) et inférieurs (ronds) puis insérez la partie supérieure en premier. Relâchez le commutateur à ressorts pour verrouiller le connecteur. Reliez l'adaptateur secteur au FREEPLAY HOME et branchez l'autre extrémité à une prise secteur.
5. Mettez le FREEPLAY sous tension. Un son se fait entendre et les LEDs s'allument pour indiquer que l'appareil est bien sous tension.
6. Assurez-vous que le volume d'entrée est réglé de la même manière que lors d'une utilisation normale.
7. Montez progressivement le volume principal jusqu'à obtenir un niveau d'écoute confortable.

## Erste Schritte – DE

1. Lesen und befolgen Sie die wichtigen Sicherheitshinweise auf Seite 5.
2. Stellen Sie alle wichtigen Anschlüsse bei deaktiviertem Netzschalter (OFF) her.
3. Schließen Sie Signalquellen wie folgt an den FREEPLAY an:
  - Quellen mit Line-Pegel, wie MP3 Player, werden an den Aux-Eingang angeschlossen.
  - Signale verbundener Smartphones werden via Bluetooth eingespeist.
4. **FREEPLAY GO** – Verbinden Sie den USB-A Anschluss des mitgelieferten Kabels mit dem Netzadapter. Verbinden Sie den Micro-USB Anschluss mit dem FREEPLAY GO und den Netzadapter mit einer geerdeten Netzsteckdose.
 

**FREEPLAY HOME** – Verbinden Sie den Netzanschluss mit dem Netzadapter, indem Sie den Federschalter nach unten schieben. Richten Sie die oberen Ecken (eckig) und unteren Ecken (rund) aus und stecken Sie die Oberseite zuerst ein. Lassen Sie den Federschalter zur Verriegelung los. Verbinden Sie den Netzadapter mit dem FREEPLAY HOME und das andere Ende mit einer geerdeten Netzsteckdose.
5. Schalten Sie den FREEPLAY ein. Ein akustisches Signal und die LEDs zeigen an, dass das Gerät eingeschaltet ist.
6. Achten Sie darauf, dass der Eingangspegel genauso hoch ist wie bei einem normalen Einsatz.
7. Erhöhen Sie den Hauptausgangspegel langsam auf eine angenehme Abhörlautstärke.

# Technical Specifications / Especificaciones técnicas

## Caractéristiques techniques / Technische Daten

	<b>FREEPLAY GO</b>	<b>FREEPLAY HOME</b>
<b>Frequency Range</b> Rango de frecuencias Plage de fréquence Frequenzbereich (-10 dB)	87 Hz – 20 kHz	60 Hz – 20 kHz
<b>Total System Power</b> Potencia total del sistema Puissance totale du système Gesamtleistung des Systems	40 watts peak Class D power amplifier Etapa de potencia clase D y 40 wátios Ampli de puissance Classe D 40 watts 40 Watt Class D Endstufe	60 watts peak Class D power amplifier Etapa de potencia clase D y 60 wátios Ampli de puissance Classe D 60 watts 60 Watt Class D Endstufe
<b>Input Type</b> Tipo de entrada Type d'entrée Eingangstyp	1/8" Stereo 3,5 mm Estéreo 3,5 mm stéréo 3,5 mm Stereo	
<b>Battery</b> Batería Batterie Akku	Type: Lithium Ion; Tipo: Litio; Type: lithium-ion; Typ: Lithium-Ionen  Nominal Voltage: 7.2 V DC Voltaje nominal: 7.2 V DC Tension nominale: 7,2 Vcc Nominalspannung: 7,2 V DC	Type: Lithium Ion; Tipo: Litio; Type: lithium-ion; Typ: Lithium-Ionen  Nominal Voltage: 10.8 V DC Voltaje nominal: 10.8 V DC Tension nominale: 10,8 Vcc Nominalspannung: 10,8 V DC
<b>Bluetooth</b>	4.2 Audio streaming and user interface control Streaming audio y control de interface de usuario flux audio et contrôle de l'interface Audio-Streaming und User Interface-Steuerung	
<b>Power Requirements</b> Alimentación Alimentation Spannungsbedarf	100 – 240 VAC, 50/60 Hz, .45 Amps, 5 VDC, 2.1 Amps	100 – 240 VAC, 50/60 Hz, 1.3 Amps, 15 VDC, 2.8 Amps
<b>Size (H × W × D)</b> Tamaño (A × L × P) Dimensions (H × L × P) Abmessungen (H × B × T)	3.3 × 8.3 × 3.0 in 84 × 211 × 76 mm	5.3 × 9.5 × 4.0 in 135 × 241 × 102 mm
<b>Weight</b> Peso Poids Gewicht	1.8 lb 0.8 kg	4.0 lb 1.8 kg

All specifications subject to change  
 Todas estas especificaciones están sujetas a cambios sin previo aviso  
 Les caractéristiques peuvent être modifiées  
 Technische Änderungen und Ergänzungen vorbehalten

**EN****WARRANTY AND SUPPORT**Visit **WWW.MACKIE.COM** to:

- Identify **WARRANTY** coverage provided in your local market.  
Please keep your sales receipt in a safe place.
- Retrieve a full-version, printable **OWNER'S MANUAL** for your product.
- **DOWNLOAD** software, firmware and drivers for your product (if applicable).
- **REGISTER** your product.
- **CONTACT** Technical Support.

**ES****GARANTÍA Y SOPORTE TÉCNICO**Visite la página web **WWW.MACKIE.COM** para:

- Conocer la cobertura en periodo de **GARANTÍA** correspondiente a su país. Le recomendamos que conserve su recibo de compra o factura en un lugar seguro.
- Conseguir una versión completa e imprimible del **MANUAL DE INSTRUCCIONES** de este aparato.
- **DESCÁRGUESE** lo último en software, firmware y drivers para este producto (cuando sea aplicable).
- **REGISTRAR** este aparato.
- **PONERSE EN CONTACTO** con el departamento de soporte técnico.

**FR****GARANTIE ET ASSISTANCE TECHNIQUE**Consultez **WWW.MACKIE.COM** pour:

- Connaître la couverture de la **GARANTIE** dans votre région. Merci de conserver vos factures dans un lieu sûr.
- Récupérer une version complète imprimable du **MODE D'EMPLOI** de votre appareil.
- **TÉLÉCHARGER** le logiciel, le firmware et les pilotes de votre produit (le cas échéant).
- **ENREGISTRER** votre produit.
- **CONTACTER** le département d'assistance technique.

**DE****GARANTIE UND SUPPORT**Besuchen Sie **WWW.MACKIE.COM**, um:

- Die **GARANTIE**-Bedingungen für Ihr Land zu finden. Bitte bewahren Sie Ihren Kaufbeleg gut auf.
- Ein ausführliches druckbares **BEDIENUNGSHANDBUCH** für Ihr Produkt zu finden.
- Software, Firmware und Treiber für Ihr Produkt (falls anwendbar) **HERUNTERZULADEN**.
- Ihr Produkt zu **REGISTRIEREN**.
- Den Technischen Support zu **KONTAKTIEREN**.



16220 WOOD-RED ROAD NE • WOODINVILLE, WA 98072 • USA  
Phone: 425.487.4333 • Toll-free: 800.898.3211 • Fax: 425.487.4337

[www.mackie.com](http://www.mackie.com)

Part No. 2049803 Rev. B 03/18 ©2018 LOUD Audio, LLC. All Rights Reserved.