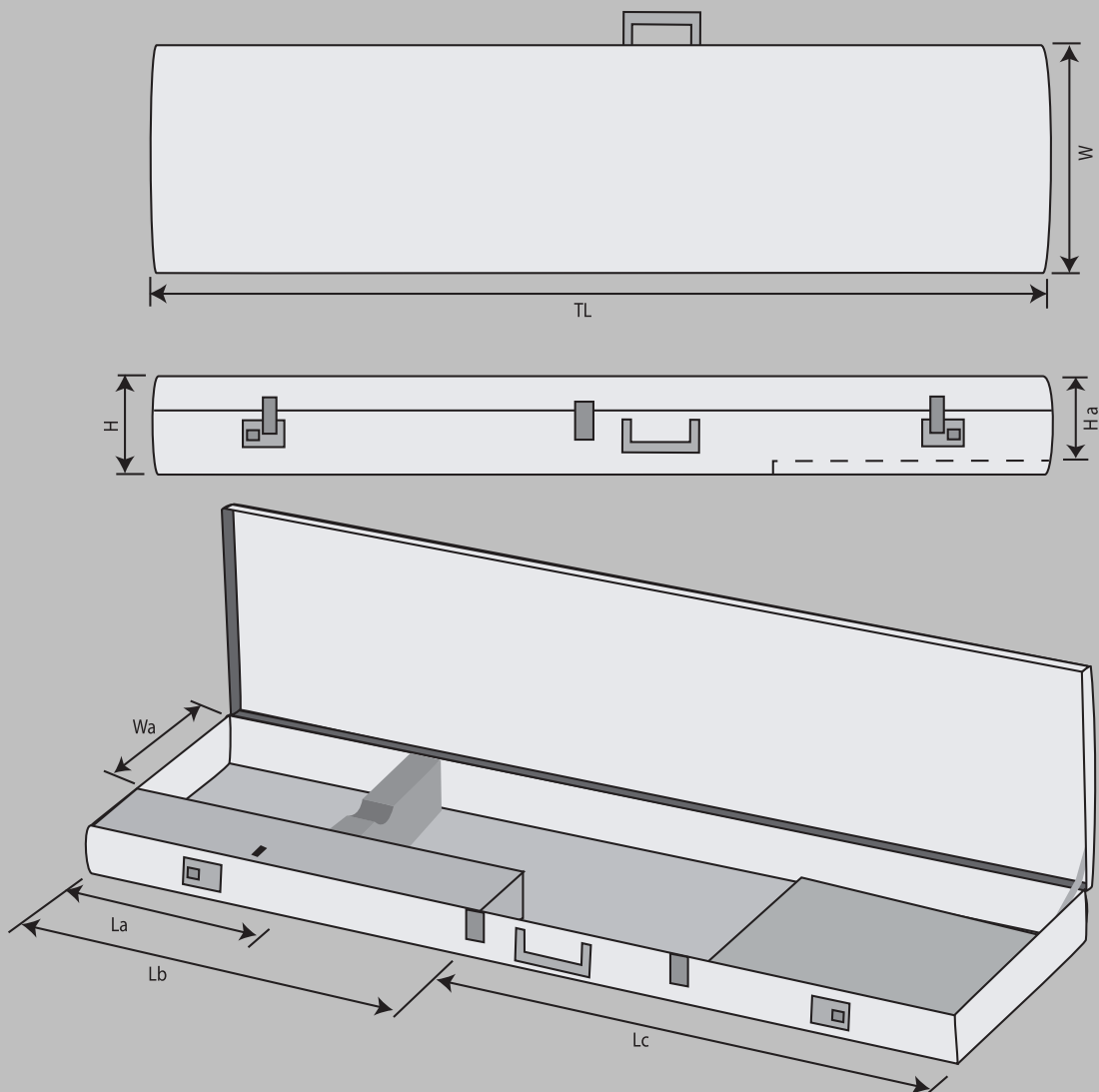


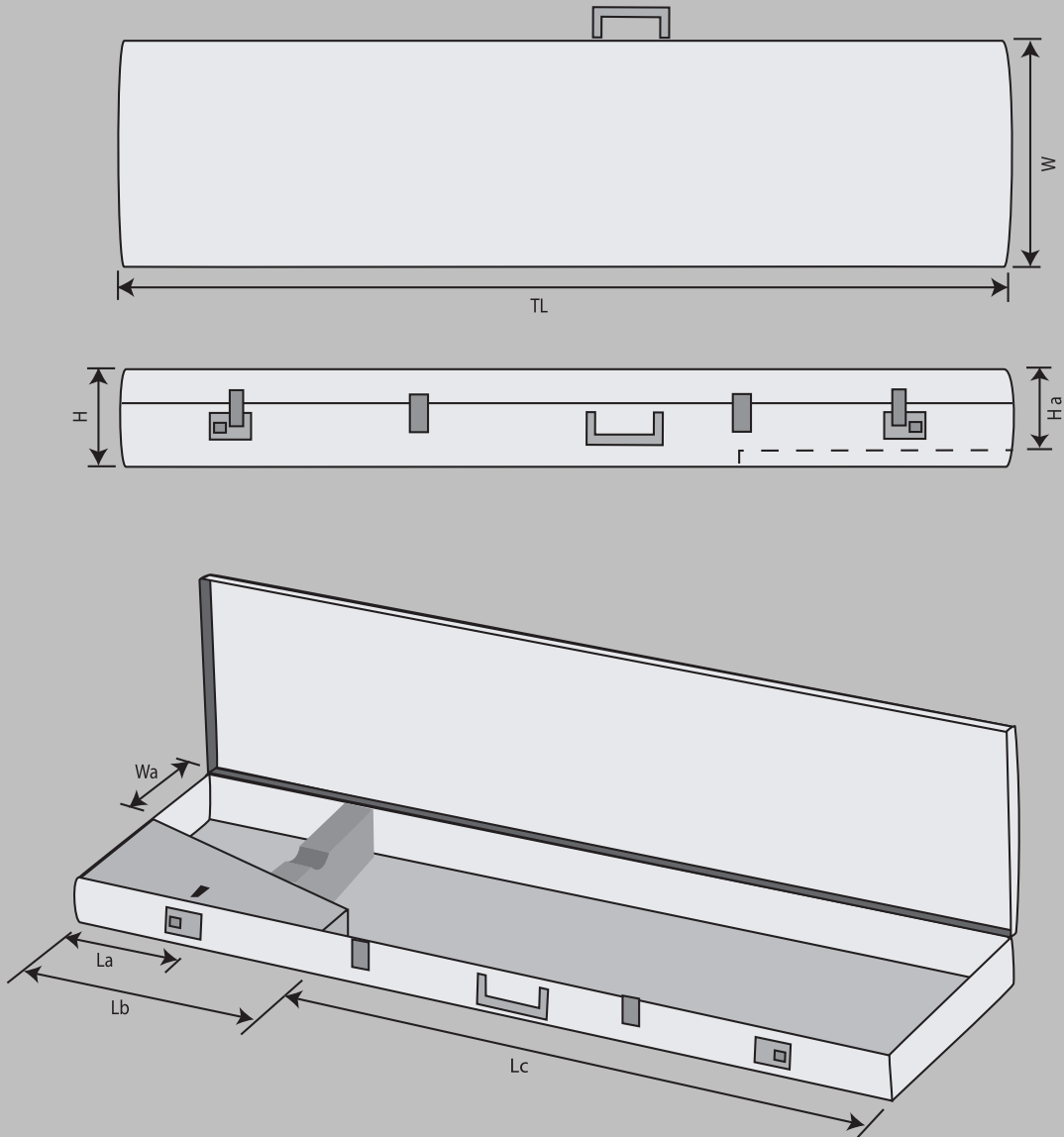
**GUITAR WOOD CASES**



**STANDARD UND DELUX LINE**  
Jazzmaster Gitarren, Explorer Gitarren

Art.No.	Außenmaße (mm)			Innenmaße (mm)							Gewicht
	TL	W	H	Ha	La	Lb	Lc	Wa	Wb	Wc	
RC 10601	1140	390	100	85	270	510	590	200			5,5 kg
RC 10620	1200	455	105	85	280	430	730	290			7,0 kg
RC 10701	1140	390	100	85	270	510	590	200			6,0 kg
RC 10720	1200	455	105	85	280	430	730	290			7,5 kg

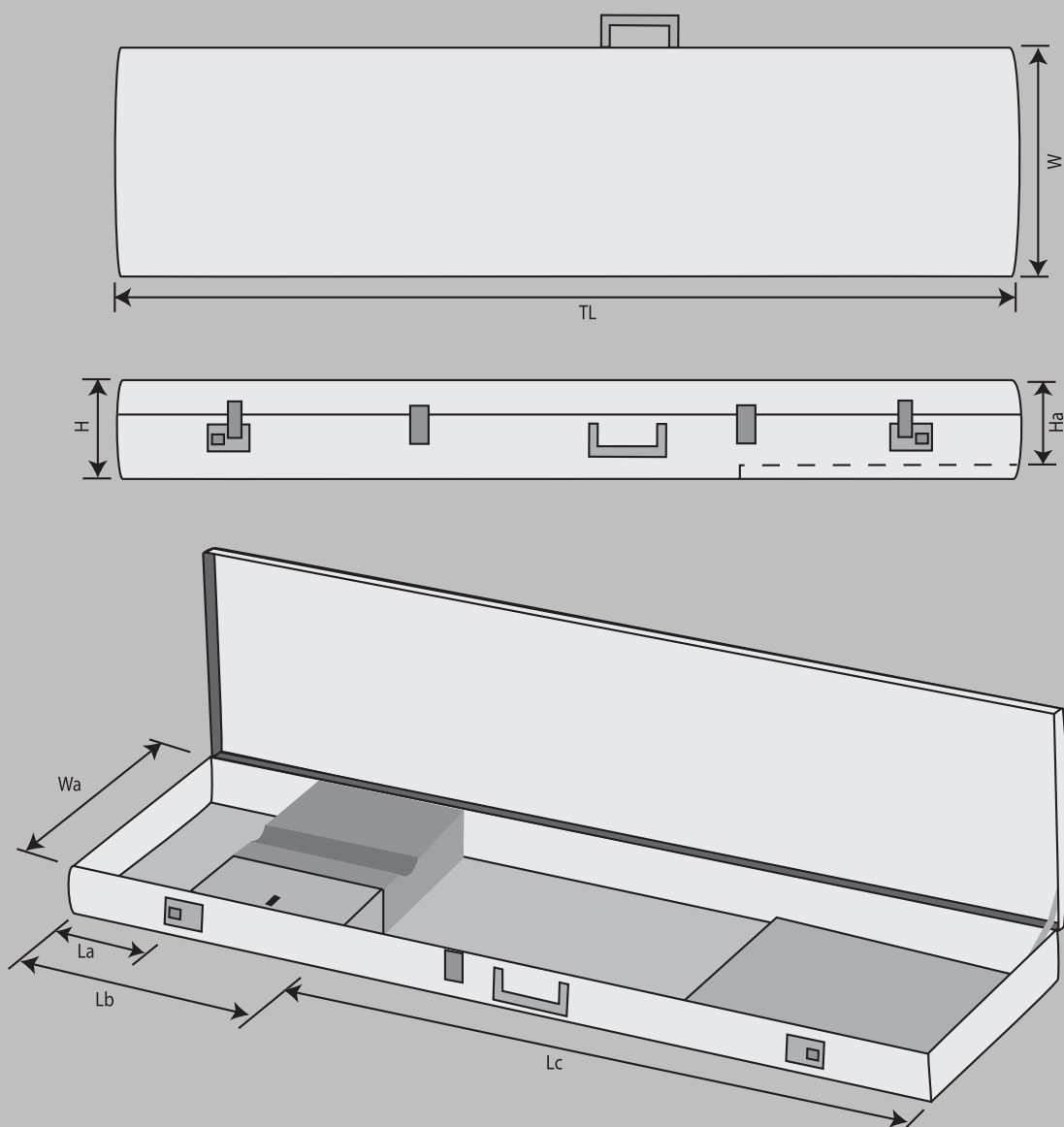
**GUITAR WOOD CASES**



**STANDARD UND DELUX LINE**  
Elektrik Gitarren, Bass Gitarren, Strat Style Gitarren

Art.No.	Außenmaße (mm)			Innenmaße (mm)							Gewicht
	TL	W	H	Ha	La	Lb	Lc	Wa	Wb	Wc	
RC 10605	1240	390	110	80	300	400	800	200			7,0 kg
RC 10606	1080	375	110	75	280	530	510	155			5,4 kg
RC 10705	1240	390	110	80	300	400	800	200			7,5 kg
RC 10706	1080	375	110	75	280	530	510	155			6,5 kg

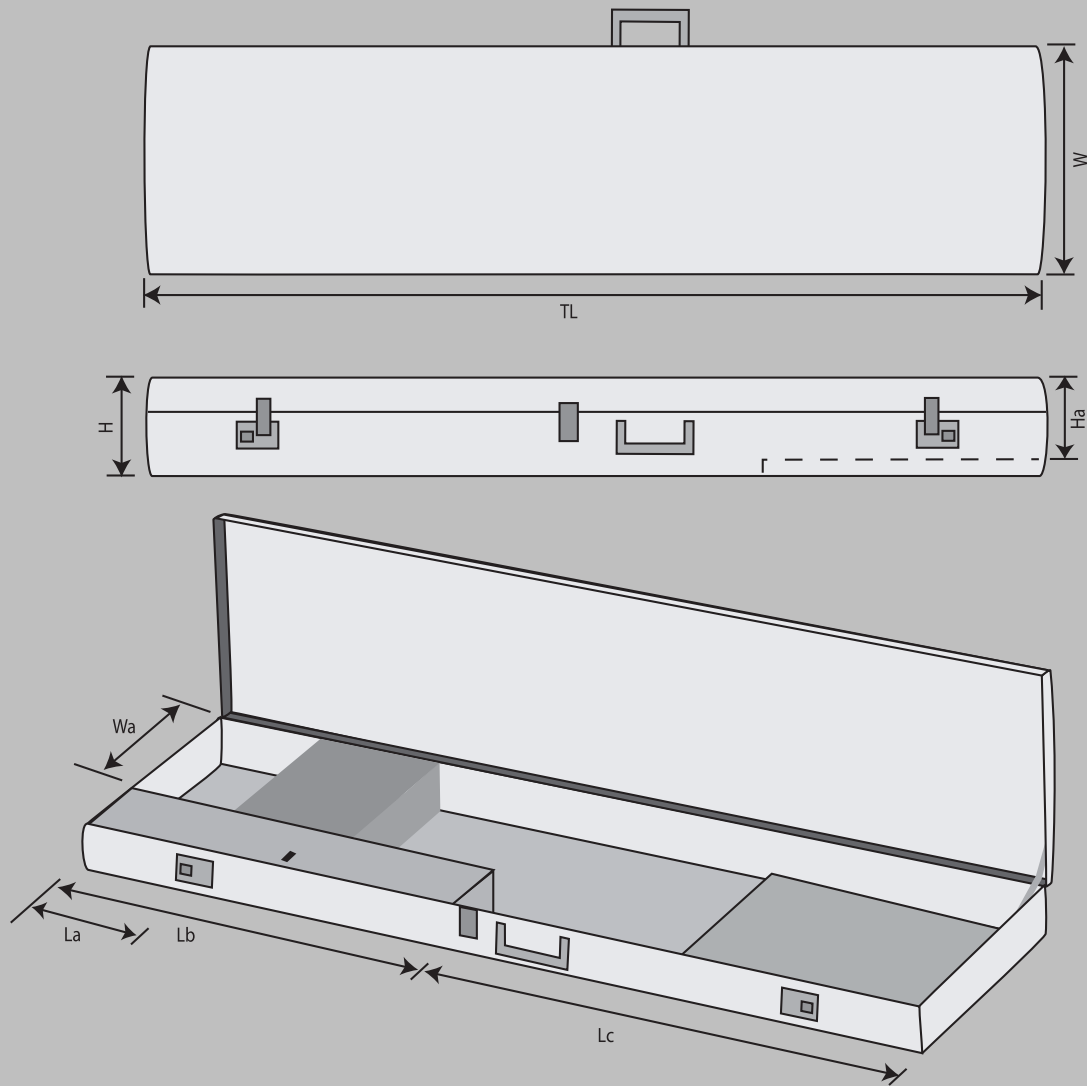
*GUITAR WOOD CASES*



**STANDARD LINE**  
**B.C.Rich Elektrik Gitarren**

Außenmaße (mm)				Innenmaße (mm)							
Art.No.	TL	W	H	Ha	La	Lb	Lc	Wa	Wb	Wc	Gewicht
RC 10625	1245	490	110	80	250	810	400	450			7,0 kg

**GUITAR WOOD CASES**



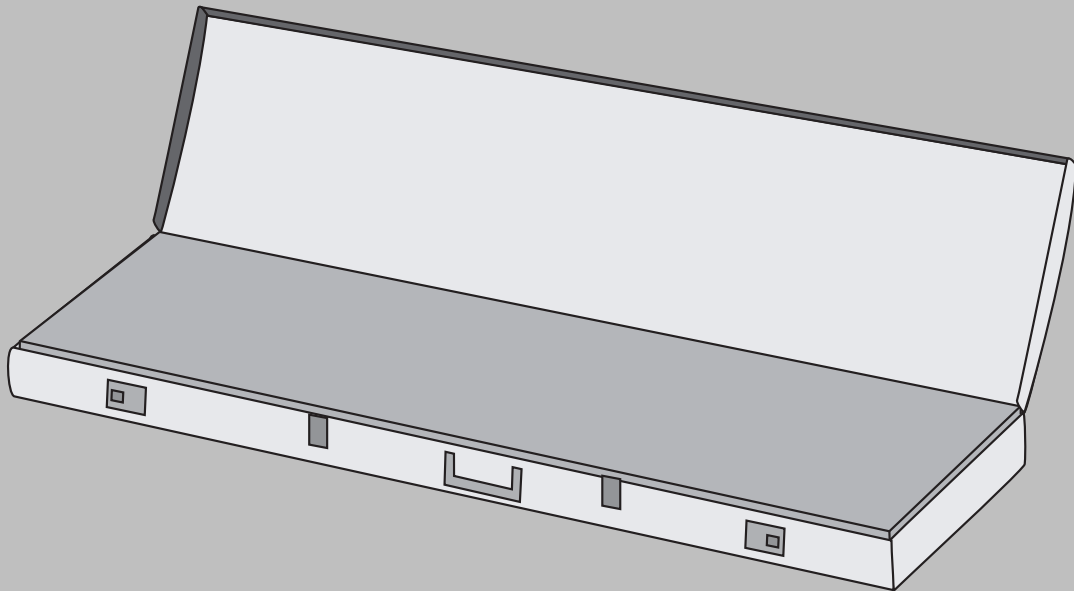
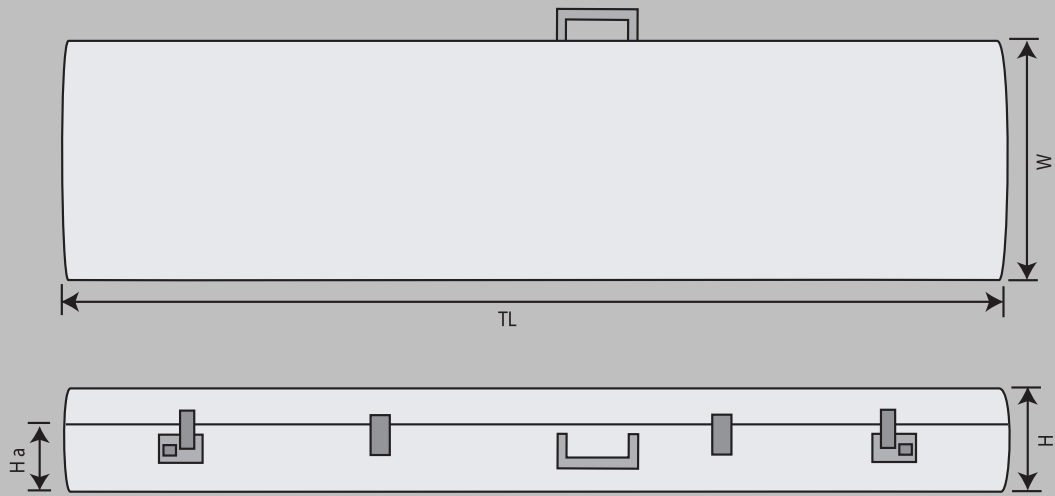
**STANDARD UND DELUX LINE**

B.C.Rich Gitarren: Warlock, Bitch, Mockingbird, Virgin, Ironbird

B.C.Rich Bass Gitarren: Warlock Bass, Beast Bass

Art.No.	Außenmaße (mm)			Innenmaße (mm)							Gewicht
	TL	W	H	Ha	La	Lb	Lc	Wa	Wb	Wc	
RC 10621	1170	440	100	75	275	510	620	285			6,0 kg
RC 10622	1390	420	105	85	270	500	850	255			7,0 kg
RC 10626	1430	540	110	80	270	540	850	335			8,0 kg
RC 10721	1170	440	100	75	275	510	620	285			6,5 kg
RC 10722	1390	420	105	85	270	500	850	255			8,0 kg
RC 10726	1430	540	110	80	270	540	850	335			8,5 kg

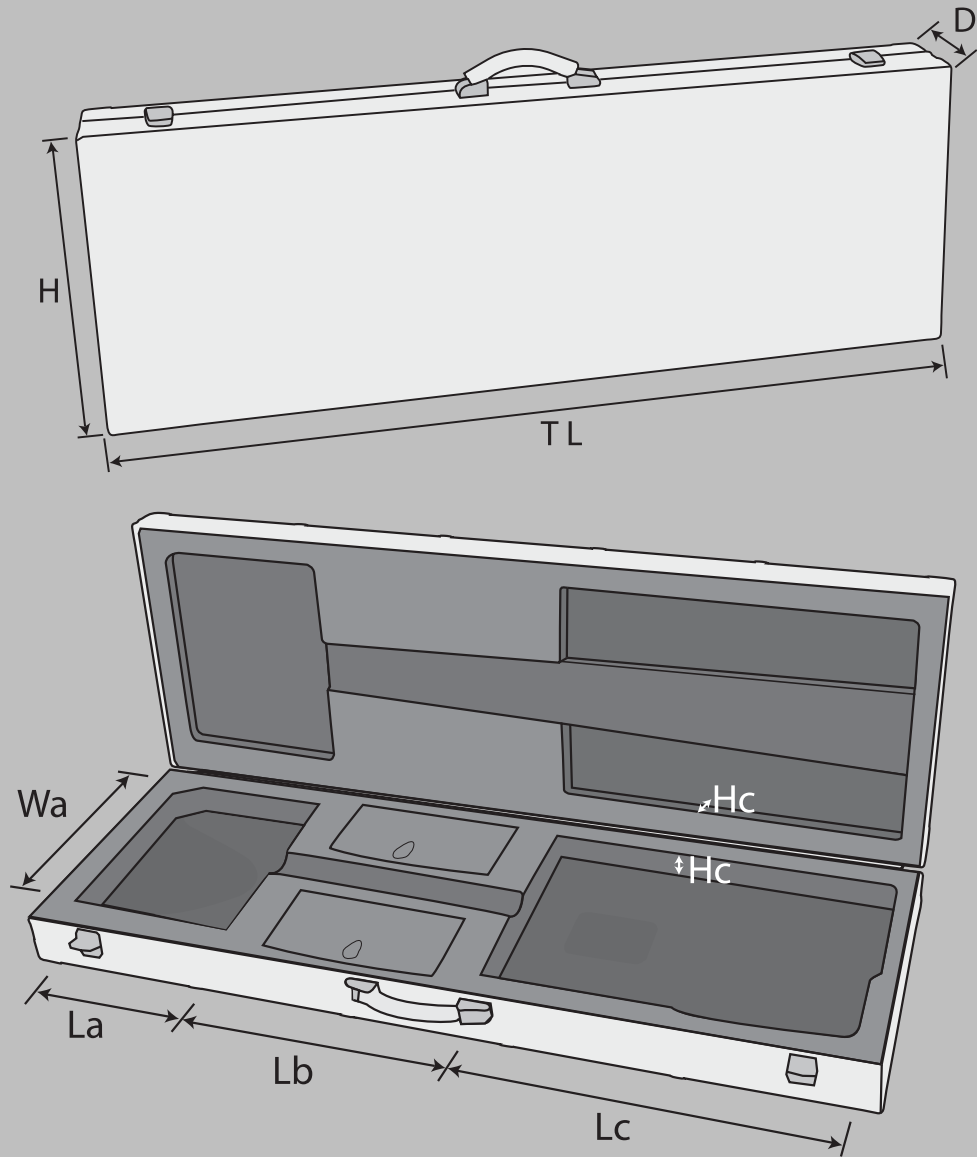
**GUITAR WOOD CASES**



**ALL IN CASES**  
Elektrik Gitarren, Bass Gitarren, Strat Style Gitarren

Außenmaße (mm)				Innenmaße (mm)							
Art.No.	TL	W	H	Ha	La	Lb	Lc	Wa	Wb	Wc	Gewicht
RC 10600 BG	1240	390	110			kompletter Schaumblock L 1220 / W 370 / H 85					6,0 kg
RC 10600 EG	1080	380	105			kompletter Schaumblock L 1060 / W 360 / H 80					5,3 kg

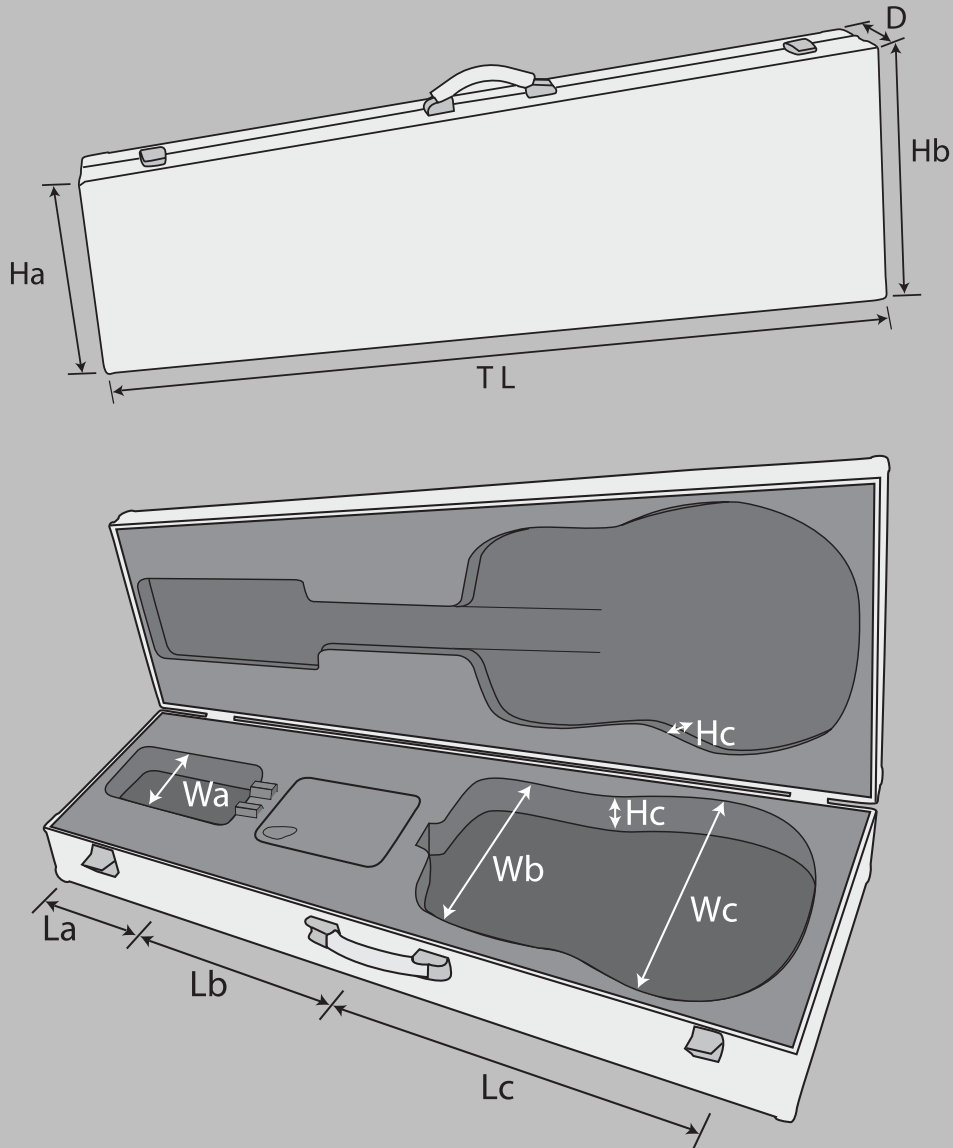
GUITAR ALU CASES



Elektrik Gitarren, Bass Gitarren

Art.No.	Außenmaße (mm)			Innenmaße (mm)							Gewicht
	TL	D	H	Hc	La	Lb	Lc	Wa	Wb	Wc	
RC 20605 A	1260	145	435	55+15	260	395	520	345	355		11,0 kg
RC 20606 A	1080	155	420	55+20	260	290	470	345	340		10,0 kg

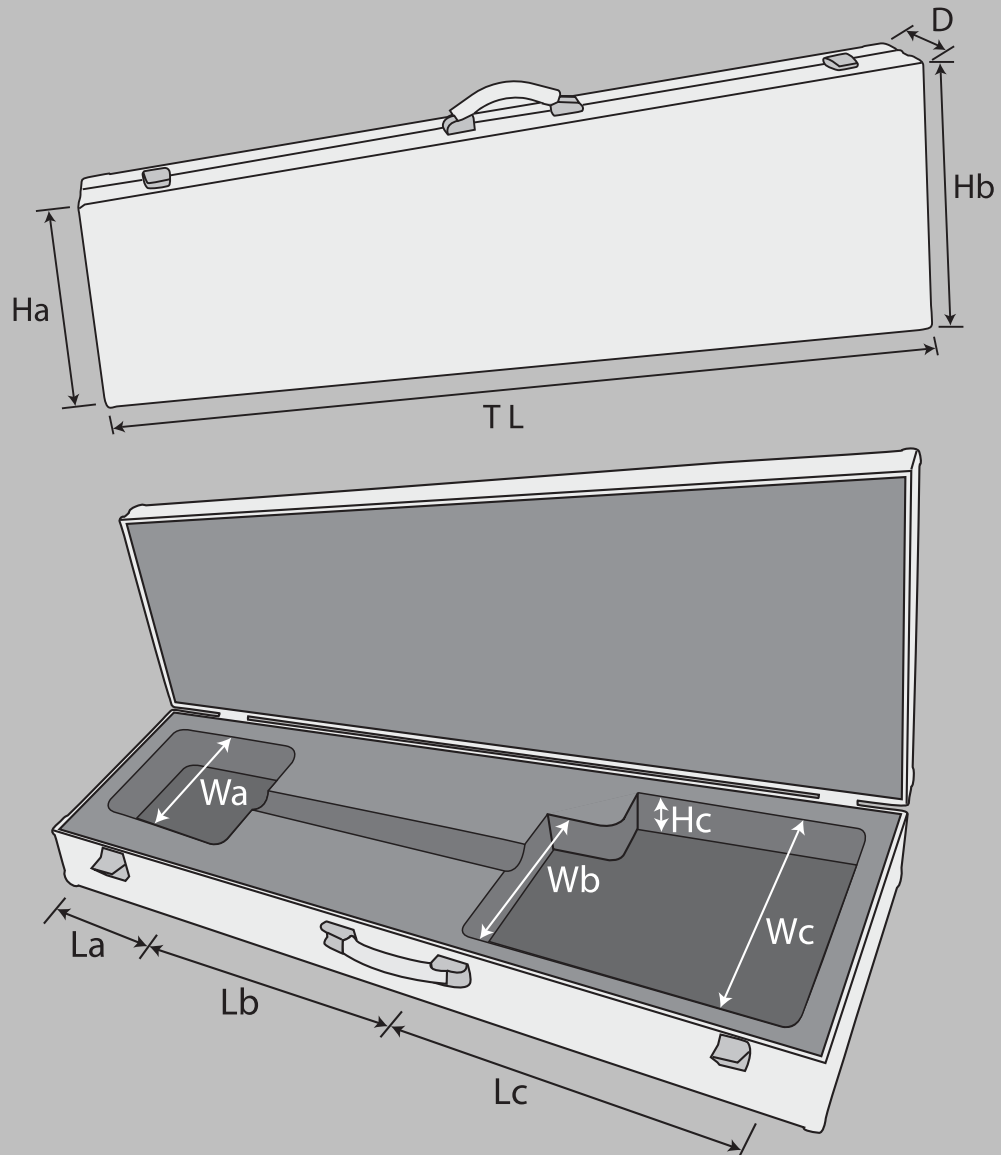
**GUITAR ALU CASES**



**Akustik Gitarren**

Art.No.	Außenmaße (mm)				Innenmaße (mm)							Gewicht
	TL	D	Ha	Hb	Hc	La	Lb	Lc	Wa	Wb	Wc	
RC 20609 A	1160	170	355	510	70+25	270	280	530	140	315	420	12,0 kg

**GUITAR FLIGHT CASES**

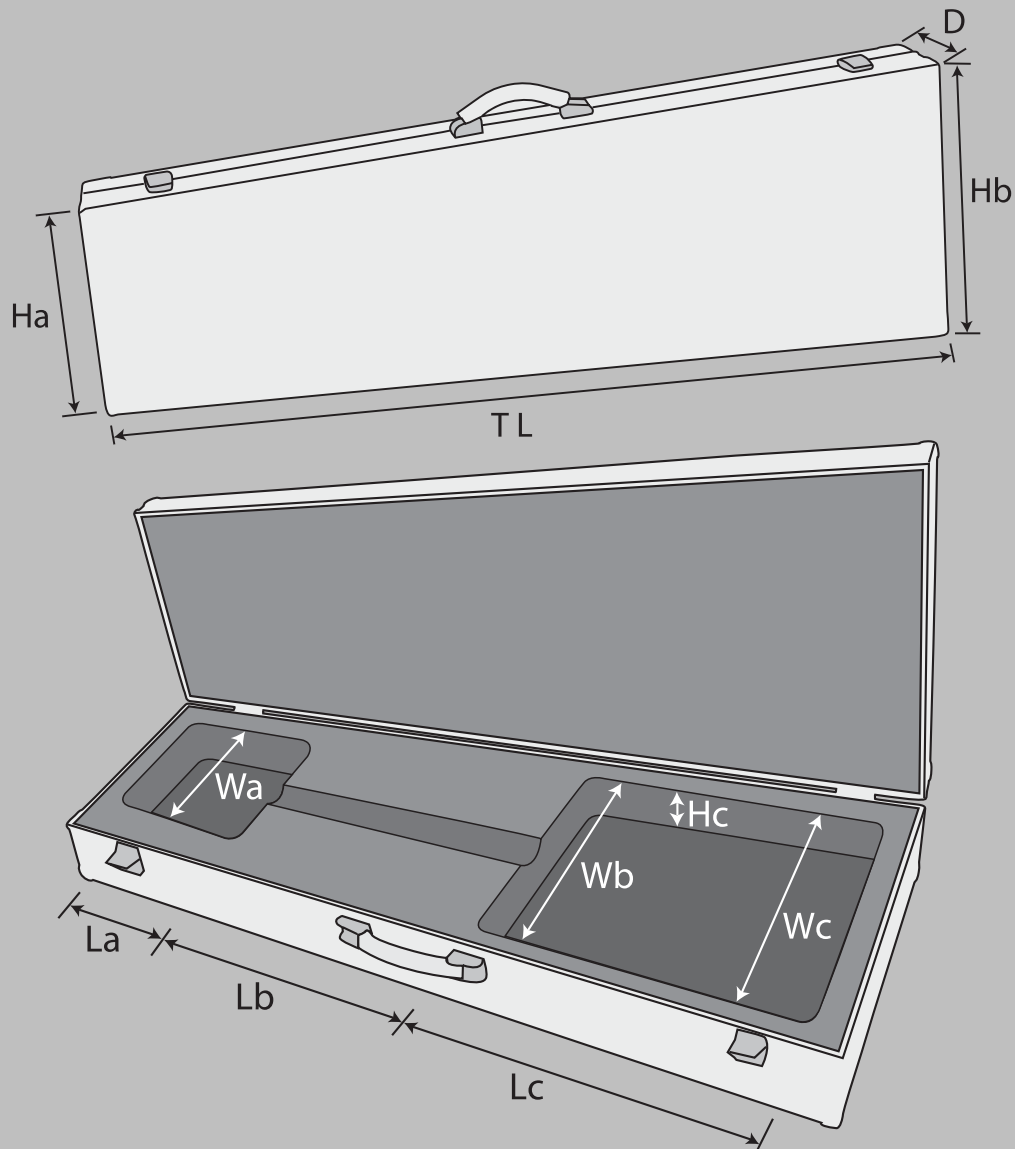


**Strat Style Gitarren**

Art.No.	Außenmaße (mm)				Innenmaße (mm)							Gewicht
	TL	D	Ha	Hb	Hc	La	Lb	Lc	Wa	Wb	Wc	
RC 10803	1070	130	240	410	65	210	290	510	150	280	350	8,0 kg



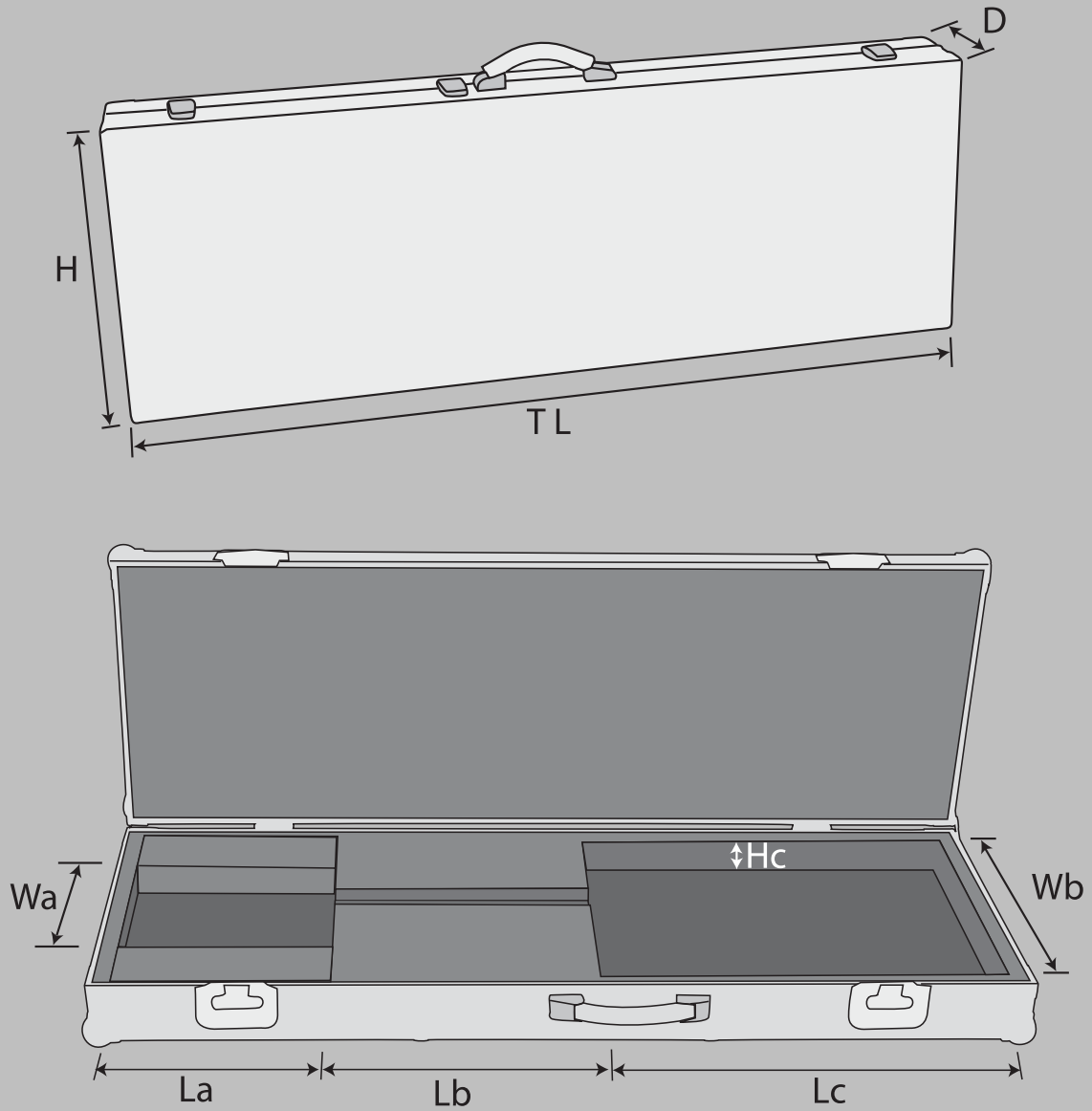
**GUITAR FLIGHT CASES**



**Les Paul Gitarren**

Außenmaße (mm)					Innenmaße (mm)							
Art.No.	TL	D	Ha	Hb	Hc	La	Lb	Lc	Wa	Wb	Wc	Gewicht
RC 10804	1070	130	190	450	70	190	370	450	155	280	350	8,0 kg

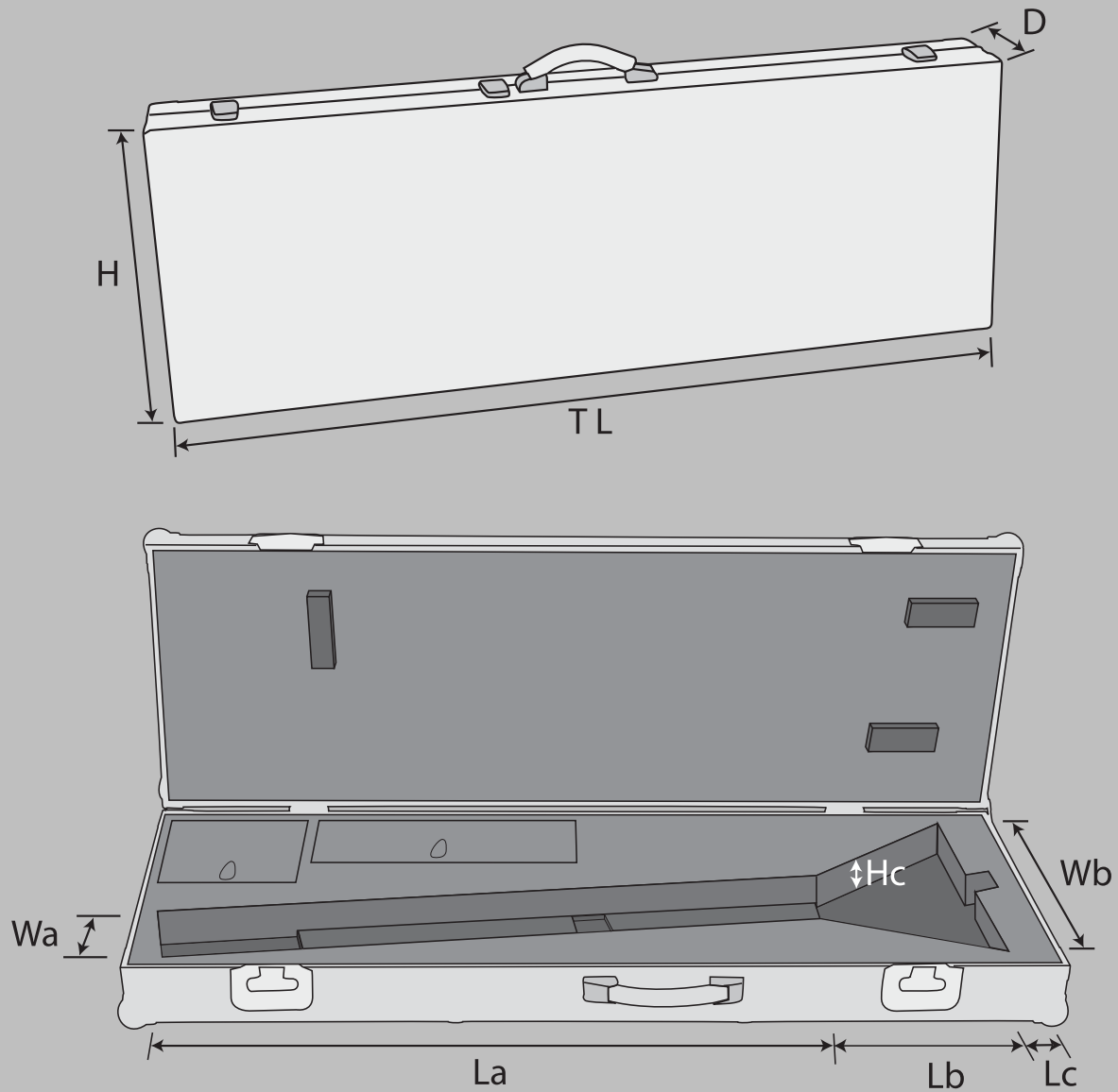
GUITAR FLIGHT CASES



Bass Gitarren, Elektrik Gitarren, Universal Case, Buzzard Case

Außenmaße (mm)				Innenmaße (mm)							
Art.No.	TL	D	H	Hc	La	Lb	Lc	Wa	Wb	Wc	Gewicht
RC 10805	1245	135	420	75	285	360	540	215	360		10,0 kg
RC 10806	1100	175	420	75	285	280	475	220	345		9,0 kg
RC 10830	1230	140	420	60	205	450	515	180	360		10,0 kg
RC 10835	1450	140	480	60	240	530	620	200	420		

**GUITAR FLIGHT CASES**



**Warwick Triumph Bass**

Außenmaße (mm)				Innenmaße (mm)							
Art.No.	TL	D	H	Hc	La	Lb	Lc	Wa	Wb	Wc	Gewicht
RC 10850	1680	230	380	120	1170	350	100	100	300		